

国土交通省港湾技術研究所

港湾技術研究所 報告

REPORT OF
THE PORT AND HARBOUR RESEARCH
INSTITUTE

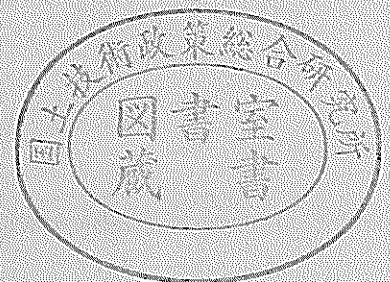
MINISTRY OF LAND, INFRASTRUCTURE AND TRANSPORT

VOL.40

NO.1

Mar.2001

NAGASE, YOKOSUKA, JAPAN



港湾技術研究所報告 (REPORT OF P. H. R. I.)

第 40 卷 第 1 号 (Vol. 40, No. 1), 2001年3月 (Mar. 2001)

目 次 (CONTENTS)

1. ブシネスクモデルにおける透水層を用いた任意反射境界処理法の開発
.....平山克也・平石哲也 3
(Development of partial reflection boundary with porous layer for Boussinesq type wave model
..... Katsuya HIRAYAMA and Tetsuya HIRAIISHI)
2. 砂漣内の浸透流について
..... 鈴木高二朗 31
(Seepage Flow in Ripples
..... Kojiro Suzuki)
3. 後浜から砂丘前面にかけての植生が地形変化に及ぼす影響に関する現地観測と
植生を考慮した飛砂量の数値計算
..... 栗山善昭・中島 剛・上堂藺孝一・望月徳雄 47
(Field Measurements of the Effect of Vegetation on Beach Profile Change in the Region
from a Backshore to the Foot of the Foredune and Modeling of Aeolian Sand Transport
with Consideration of Vegetation
..... Yoshiaki KURIYAMA, Tsuyoshi NAKASHIMA, Koichi KAMIDOZONO
and Norio MOCHIZUKI)
4. 分割法円弧すべり解析における新しい計算法
.....土田 孝・引屋敷英人・水野健太・福原哲夫 81
(New Slip Circle Method for Analysis of Slope Stability and Bearing Capacity
..... Takashi Tsuchida, Hideto Hikiyashiki, Kenta Mizuno and Tetsuo Fukuhara)
5. 震源近傍の地震動の方向性に関する研究とその応用
..... 野津 厚・井合 進・Wilfred D. IWAN107
(A Study on Predominant Direction of Near-source Ground Motion and It's Application
..... Atsushi NOZU, Susumu IAI and Wilfred D. IWAN)

分割法円弧すべり解析における新しい計算法

土田 孝^{*1}・引屋敷英人^{*2}・水野健太^{*3}・福原哲夫^{*4}

要 旨

分割法円弧すべり解析には分割片間の力を静定化するための仮定によって修正フェレニウス法と簡易ピショップ法があるが、地盤が主に砂質土から構成される場合、前者は安全率を過小に後者は過大に評価するとされている。本研究は、砂質土が多い地盤において安全率や支持力を精度よく求めることを目的として、分割法円弧すべりの新しい計算法を提案したものである。主要な結論は以下のようにまとめられる。

- 1) 新しい円弧すべり解析の方法を提案した。提案法は分割片側面におけるせん断力と直応力の比が、分割片傾角を α としたとき $\tan(\alpha/3.5)$ であるとする仮定を用いる。
- 2) 提案法を浅い基礎の支持力の算定に用いると、 $\phi \leq 40^\circ$ の砂地盤において、塑性理論から求めた解(Prandtl解)と同等の支持力係数 N_c 、 N_q 、 N_r が計算できる。
- 3) ϕ が小さいときの局部破壊の効果及びPrandtl解とTerzaghi解の違いを補正する係数 μ を求めた。砂地盤の $\tan \phi$ に μ を乗じて補正した $\mu \tan \phi$ を用い提案法円弧すべり解析を行うことにより、現行の港湾の基準に採用されている砂地盤の支持力係数が計算できる。
- 4) 提案法を既往のすべり破壊が起こった事例に適用した結果、計算結果は事例を良好に説明した。ただし、事例によっては粘土地盤の強度異方性に関する考慮が必要になる場合があった。また、すべり破壊が起らなかった上部砂層-下部粘土層の二層地盤の事例に適用し結果、実際の地盤の挙動に対して妥当な安全率が計算された。
- 5) 上部砂層、下部粘土層の二層地盤の支持力算定に提案法を適用する場合は砂層の内部摩擦角を $\phi = 30^\circ$ として計算を行うのが適当と考えられる。

キーワード：安定解析，支持力，斜面安定，有限要素法，円弧すべり

*1 土質部 土性研究室室長

*2 土質部 土性研究室

*3 土質部 土性研究室受託研修生(若築建設株)

*4 前土質部 土性研究室(現第二港湾建設局東京空港工事事務所)

〒239-0826 横須賀市長瀬3-1-1 運輸省港湾技術研究所

電話：0468-44-5021 Fax：0468-44-4577 E-mail：tsuchida@cc.phri.go.jp

New Slip Circle Method for Analysis of Slope Stability and Bearing Capacity

Takashi TSUCHIDA*¹

Hideto HIKIYASHIKI*²

Kenta MIZUNO*³

Tetsuo FUKUHARA*⁴

Synopsis

Modified Fellenius' slip circle method and Simplified Bishop's slip circle method have been commonly used for analysis of slope stability and bearing capacity of ground in practice. However, it is well known that, in the case of sandy ground, Modified Fellenius' method underestimates the safety factor, while Simplified Bishop's method overestimates the safety factor. In this study, a new slip circle method is developed for the purpose of accurate analysis of sandy ground. The main conclusions are summarized as follows:

- 1) A new slip circle method is proposed, where the shear force - normal force ratio on lateral surface of each slice is assumed to be 1/3.5.
- 2) By using the proposed method, a set of bearing capacity factor of shallow foundation, N_c , N_r , N_γ , which are almost same as the values of plasticity solution, can be calculated.
- 3) Based on the back-analyses of case records, it was examined that the safety factor for slope stability calculated by the proposed method explains actual performance of soil structures fairly well.
- 4) To calculate the bearing capacity of ground which consists of upper sand layer and lower clayey layer, the use of proposed slip circle method is recommended.

Key words : stability analysis, bearing capacity, slope stability, finite element method, slip circle method

*1 Chief of Soil Mechanics Laboratory, Geotechnical Engineering Division

*2 Member of Soil Mechanics Laboratory, Geotechnical Engineering Division

*3 Trainee of Soil Mechanics Laboratory, Geotechnical Engineering Division

*4 Former Research Engineer of Soil Mechanics Laboratory, Geotechnical Engineering Division

(Tokyo International Airport Construction Office, 2nd Port Construction Bureau, Ministry of Transport)

3-1-1 Nagase, Yokosuka, 239-0826 Japan

Phone : 0468-44-5021 Fax : 0468-44-4577 E-mail : tsuchida@cc.phri.go.jp

目 次

| | |
|--|-----|
| 要 旨 | 81 |
| 1. はじめに | 85 |
| 2. 分割法における新しい計算法 | 85 |
| 3. 塑性解析による支持力と新しい分割法円弧すべり解析で計算した支持力の比較 | 86 |
| 4. 新しい円弧すべり解析法の斜面安定解析への適用 | 93 |
| 4.1 中瀬による破壊事例への適用 | 93 |
| 4.2 砂地盤及び二層地盤の斜面安定解析 | 97 |
| 5. 砂-粘土二層地盤の支持力への円弧すべり解析の適用 | 98 |
| 6. 結 論 | 102 |
| あとがき | 102 |
| 謝 辞 | 102 |
| 参考文献 | 102 |
| 付 録 | 104 |

1. はじめに

分割法円弧すべり解析は、すべり円内の土塊をいくつかの鉛直面によって分割片に分け、各分割片の底面におけるせん断応力と土の抵抗応力を計算し、全部の分割片についてこれらの応力を加えて安全率を用いる方法である。地盤の形状や土層構成、強度が変化していても容易に対応できることが大きな長所であり、軟弱地盤の安定解析においてもっともよく用いられている解析法になっている。一般に分割法では分割片間の力のつり合いを解くために静定化の条件を仮定する必要がある、用いられる仮定によって各種の方法が提案されている¹⁾。

修正フェレニウス法は各分割片間の鉛直面に作用する力の合力の方向が分割片底辺と平行であると仮定する方法で、簡便法またはチェボタリオフ法とも呼ばれている。また、ビショップ²⁾ (Bishop)の方法は分割片の側面に働くせん断力と直応力を直接考慮した算定式であり、実務においては各分割片の両側面に働くせん断力がつり合っていると仮定する簡易ビショップ法がよく用いられている。

修正フェレニウス法と簡易ビショップ法による安全率は $\phi=0$ である粘性土地盤の場合には一致するが、円弧が砂質地盤を通過する場合は異なってくる³⁾。港湾の施設の技術上の基準（以下に港湾基準という）では、標準的な斜面安定解析として修正フェレニウス法による円弧すべり解析を採用しているが、これは我が国の港湾地域におけるすべり破壊事例の解析結果において修正フェレニウス法の安全率が斜面破壊の実情をよく説明しているためである⁴⁾。しかし、基礎地盤がすべて砂質土層であったり、上部が厚い砂層で下部が粘土層という土層構成の場合、修正フェレニウス法は安全率を過小に評価していることが確認されている⁵⁾。一方、簡易ビショップ法は、港湾基準において偏心傾斜荷重が加わる場合の標準的な支持力算定方法として採用されており、防波堤や重力式係船岸の設計においてよく用いられている。しかし、砂質地盤においては簡易ビショップ法の安全率が大きすぎるとされており、特に水平な砂質地盤に鉛直方向に载荷する場合には、非常に過大な安全率を与えることがわかっている。

このように、現行の分割法円弧すべり解析における修正フェレニウス法と簡易ビショップ法を砂質地盤に適用した場合、前者は過小の安全率を、後者は過大な安全率を与えることがわかっている、粘土地盤の場合に比べて解析法の信頼性が低いといわざるをえない。

支持力の算定においても同様の問題がある。浅い基礎

の支持力を算定する際に用いられている支持力公式は、地盤が一様な粘着力 c と内部摩擦角 ϕ を有するとして塑性理論から誘導されたものであるが、実際の設計では基礎下の地盤強度が不均一であったり深さ方向に増加している場合が多く、公式を直接には適用できない場合がある。港湾基準では深さ方向に強度が増加する $\phi=0$ の粘土地盤の支持力算定法として、分割法円弧すべり解析が用いられているが、砂質地盤の場合には円弧すべり解析の結果が塑性理論による支持力と大きく異なるため適用が困難であった。

本論文では新たな円弧すべり解析法を提案している。本解析法によって塑性解析と同等の支持力係数が算定できることを示し、斜面安定問題に適用できることを有限要素解析の結果や実際の施工例との比較により示す。最後に砂と粘土からなる二層地盤の支持力の算定について提案した円弧すべり解析の適用性について検討している。

2. 分割法における新しい計算法⁶⁾

分割法はまずすべり面を仮定し、土塊を分割片にわけそれぞれに分割片ごとの力のつり合いを解いて全体の安全率を計算する方法である。図-1は各分割片に作用する力の釣り合いを示したものである。ここに各パラメータの意味は次の通りである。

- W'_i : 分割片の有効重量 l_i : 分割片のスべり面長さ
- T_i : すべり面のせん断力 N_i : すべり面の鉛直力
- V_i : 分割片右側面に働くせん断力
- E_i : 分割片右側面の直応力
- α_i : 分割片傾角 n : 分割片の数

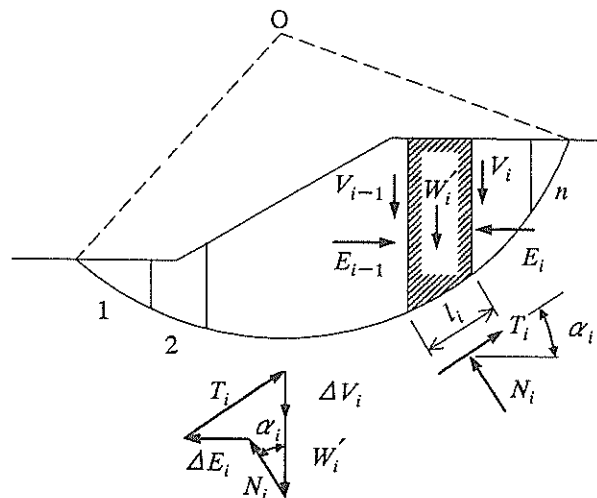


図-1 分割法による力のつり合い

鉛直方向と水平方向の力のつり合いはそれぞれ次式のようになる。

$$W_i' + \Delta V_i = T_i \cdot \sin \alpha_i + N_i \cdot \cos \alpha_i \quad (1)$$

$$\Delta E_i = T_i \cdot \cos \alpha_i - N_i \cdot \sin \alpha_i \quad (2)$$

ただし、 $\Delta V_i = V_i - V_{i-1}$ 、 $\Delta E_i = E_i - E_{i-1}$

安全率を F_s 、分割片底面における地盤の粘着力と内部摩擦角をそれぞれ c_i 、 ϕ_i とすると、次式が得られる。

$$T_i = (c_i \cdot l_i + N_i \cdot \tan \phi_i) / F_s \quad (3)$$

円弧全体のモーメントのつり合いから次式が成り立つ。

$$\sum T_i = \sum W_i' \sin \alpha_i \quad (4)$$

分割法円弧すべりでは、分割片間の力である V_i と E_i の力の関係をどのように仮定するかによって各種の計算法が提案されている。実用上よく用いられているのは修正フェレニウス法（簡便法）と簡易ビショップ法である。

修正フェレニウス法では各分割片において両側面に働く力の合力の方向が分割片傾角に等しいと仮定する。これによって、分割片の底面垂直方向に関して分割片側面の力を無視して力のつり合いが成り立つことになるので簡単に安全率を求めることができるのである。一方、簡易ビショップ法では分割片側面の鉛直方向合力を0とし、分割片側面では水平方向の力のみ働くことと仮定する。これらの仮定は、分割片の傾斜角 α_i を用いて以下のように表すことができる。

$$\text{修正フェレニウス法：} \quad \frac{\Delta V_i}{\Delta E_i} = \tan \alpha_i \quad (5)$$

$$\text{簡易ビショップ法：} \quad \frac{\Delta V_i}{\Delta E_i} = 0 \quad (\Delta V_i = 0) \quad (6)$$

この2つの分割法を用いて水平な砂地盤の支持力係数を算定すると、後に示すように塑性理論から求められる支持力係数に比べ、修正フェレニウス法では過小な、簡易ビショップ法では過大な値が求められる⁷⁾。そこで、本研究では分割片間の力の関係として、次のような仮定を設けた。

$$\frac{\Delta V_i}{\Delta E_i} = \tan (\beta \cdot \alpha_i) \quad (7)$$

ここに、 β は分割片傾角と分割片間力の合力との関係を表すパラメータであり、修正フェレニウス法では $\beta=1$ 、

簡易ビショップ法では $\beta=0$ である。(1)～(4)式、(7)式を用い N_i 、 T_i 、 ΔV_i 、 ΔE_i を消去すると安全率 F_s は次式のようになる。

$$F_s = \sum \frac{x_i \cdot c_i \cdot l_i + (W_i' / \cos \alpha_i) \tan \phi_i}{x_i + \{\tan \alpha_i - \tan (\beta \alpha_i)\} \tan \phi_i / F_s} \cdot \frac{1}{\sum W_i' \sin \alpha_i} \quad (8)$$

(ここに、 $x_i = 1 + \tan \alpha_i \cdot \tan (\beta \alpha_i)$)

$\beta=0$ の場合、(8)式は簡易ビショップ法の式に一致する。安全率 F_s は両辺に含まれているが、簡易ビショップ法と同様の手順で繰り返し計算を行うことにより、 F_s を容易に収束させることができる。なお、上記の仮定を用いると、未知数の数は E と V が各 $(n-1)$ 個、 T と N が各 n 個、 F_s が1個で合計 $(4n-1)$ 個であるのに対して、条件式の数は、つり合い式が $2n$ 個、強度条件式が n 個、(7)式の n 個と(4)式があり合計 $(4n+1)$ 個であって、条件式の方が2個多くなっている。このため次章に述べるように土塊全体の水平外力と鉛直外力の力のつり合いは満たされていないが、これは修正フェレニウス法、簡易ビショップ法でも同様である。

本研究で新たに提案する方法は β の値を $1/3.5=0.285$ とするものであり、(8)式より安全率は以下のようになる。

$$F_s = \sum \frac{x_i \cdot c_i \cdot l_i + (W_i' / \cos \alpha_i) \tan \phi_i}{x_i + \{\tan \alpha_i - \tan (\alpha_i / 3.5)\} \tan \phi_i / F_s} \cdot \frac{1}{\sum W_i' \sin \alpha_i} \quad (9)$$

(ここに、 $x_i = 1 + \tan \alpha_i \cdot \tan (\alpha_i / 3.5)$)

以下の章では提案式の適用性について検討する。3章では提案式を用いて求めた支持力係数と塑性理論から求められる支持力係数を比較する。また、4章では斜面安定解析に関するいくつかの事例に関して提案式から求められる安全率の妥当性について検討する。

3. 塑性解析による支持力と新しい分割法円弧すべり解析で計算した支持力の比較

一般に、図-2に示すような浅い基礎の支持力を算定する支持力公式は以下のように与えられる。

$$q_s = \frac{N_c \cdot c_0 + \beta \gamma_1 \cdot B \cdot N_r + \gamma_2 \cdot D \cdot (N_r - 1)}{F} + \gamma_1 \cdot D \cdot N_r \quad (10)$$

ここに、

q_s ；基礎の許容支持力

c_0 ；基礎底面における粘性土の粘着力

- B ; 基礎の最少幅 (円形基礎の場合は直径)
- D ; 基礎の根入れ深さ (m)
- γ_1 ; 基礎底面から下の地盤の土の単位体積重量
- γ_2 ; 基礎底面から上の地盤の土の単位体積重量
- N_r, N_q, N_c ; 支持力係数
- β ; 基礎の形状係数 (表-1に示す)
- F ; 安全率

表-1 形状係数

| 基礎面の形状 | 連続形 | 正方形 | 円形 | 長方形 |
|---------|-----|-----|-----|-------------------|
| β | 0.5 | 0.4 | 0.3 | 0.5-0.1 (B/L) |

B ; 長方形の短辺長(m)
 L ; 長方形の長辺長(m)

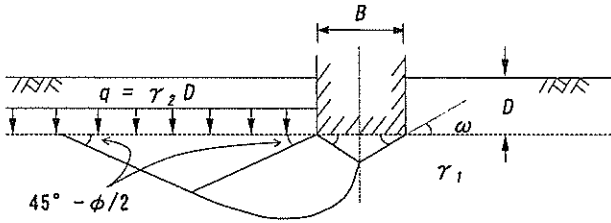


図-2 浅い基礎の支持力

(10) 式の右辺第1項は基礎底面以下の地盤の粘着力によって発揮される支持力であり、この項の支持力係数を N_c と称する。右辺第2項は基礎底面以下の地盤の単位体積重量 γ によって発揮される支持力で、この支持力係数を N_r と称する。また、右辺第3項は、基礎底面の高さより上に作用する押さえ荷重 $\gamma_2 D$ によって発揮される支持力であり、この支持力係数は N_q と称している。

(10) 式における支持力係数は、基礎底面の地盤の単位体積重量、粘着力、内部摩擦角が均一である場合について塑性理論(特性曲線法)によって解析的に求められており、以下のような。

$$N_q = \frac{1 + \sin \phi}{1 - \sin \phi} \exp(\pi \tan \phi) \quad (11)$$

$$N_c = (N_q - 1) \cot \phi \quad (12)$$

$$N_r = 2(N_q + 1) \tan \phi \quad (13)$$

上式はPrandtlの解と呼ばれており、塑性理論から求められる標準的な支持力係数である。Terzaghiは図-2において基礎底部ですべりが発生する角度 ω が ϕ に等しいと仮定し、下記のような支持力係数を提案した⁹⁾。

$$N_q = \frac{\exp(1.5\pi - \phi) \tan \phi}{2 \cos^2 \left(\frac{\pi}{4} + \frac{\phi}{2} \right)} \quad (14)$$

$$N_c = (N_q - 1) \cot \phi \quad (15)$$

$$N_r = (N_q + 1) \tan(1.4 \phi) \quad (16)$$

これらの支持力公式は地盤が密あるいは硬く、せん断破壊ひずみが小さくて剛塑性体に近い挙動(全般せん断)をする場合に適用されるものである。Terzaghiはさらに、地盤が緩く局所せん断により地盤の支持力が決まる場合に上式の $\tan \phi$ の代わりに $(2/3) \cdot \tan \phi$ (残留状態の ϕ を考える)を代入して得られる値を局所せん断における支持力係数として示した。Terzaghiの支持力係数は港湾基準や建築の基準において採用されているが、塑性論的にはTerzaghiが用いた $\omega = \phi$ の仮定は誤りとされている⁷⁾。

港湾基準では地盤を $\phi = 0$ の粘性土地盤と $\phi > 0$ の砂質土地盤に分けて設計するため、粘性土地盤の場合は $N_c = 5.14$, $N_q = 1.0$, $N_r = 0$ である。砂質土地盤の N_q と N_r についてはTerzaghiの支持力係数において ϕ が 28° の時は局所せん断の値、 ϕ が 40° 以上の時は $\phi = 40^\circ$ のときの値とし、この間の ϕ については両者を線形補間した支持力係数を採用している。これは ϕ が小さい場合には局所破壊によって支持力が決まり、 ϕ が大きい場合に全般せん断になることを考慮したものである。図-3(a), (b)にPlandtl及びTerzaghiの支持力係数と港湾基準の支持力係数 N_q, N_r を比較して示した。

実際の設計では多くの場合、基礎下の地盤の強度定数や単位体積重量は均一ではなく、支持力係数を用いるために地盤を均一な地盤に置き換える際の設定方法に悩まされる場合が少なくない。分割法を用いた円弧すべり解析は斜面安定解析において広く用いられ、複雑な地盤条件にも容易に対応できるので支持力問題にも適用することが考えられる。実際、中瀬らは深さ方向に強度が増加する地盤の支持力係数を円弧すべり解析によって計算しており、その結果は1999年に改訂する前の港湾基準で採用されていた⁹⁾。また、円弧すべり解析の汎用性を生かして、有限円筒の破壊面を仮定した安定解析により基礎底面の形状の影響が解析されている¹⁰⁾。

円弧すべり解析による支持力係数を塑性解析の解と比較すると、 $\phi = 0$ である均一な粘土地盤では N_c は5.52と求められ解析解5.14よりも7%大きくなる。地盤工学の設計の精度を考慮すると7%の違いは許容できるので、粘性土地盤においては実用上円弧すべり解析は支持力算定法として用いることができると考えられる。しかし、 $\phi > 0$ である砂質土地盤の場合は、円弧すべり解析により求めた支持力係数は解析解と大きく異なることが知られている。すなわち、修正フェレニウス法では過小な支

持力係数が計算され、簡易ビショップ法では過大な支持力係数が計算されるのである⁷⁾。今泉・山口は円弧と直線からなる複合破壊面を仮定し基礎面下に主働くさびを考えることによって、均一な砂質土地盤においてPrandtl解との差を縮小できることを示したが¹¹⁾、この方法を一般の設計に用いるには円弧から直線に移行する点をどのように設定するかという問題があり、実用上は難しいと考えられる。

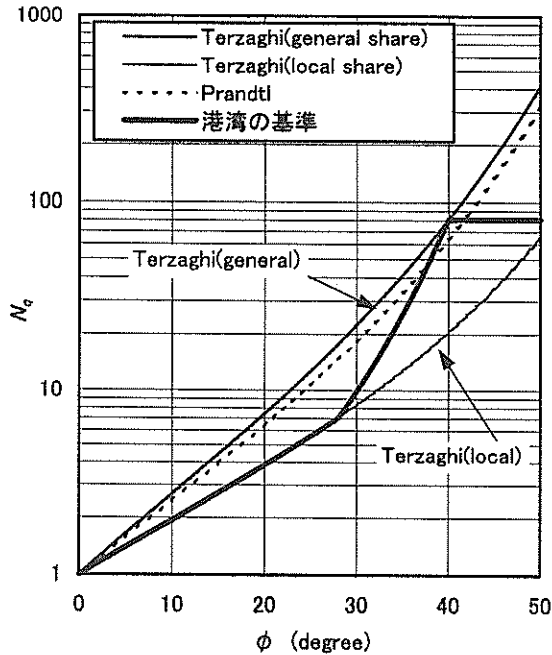


図-3 (a) TerzaghiとPrandtlの N_c

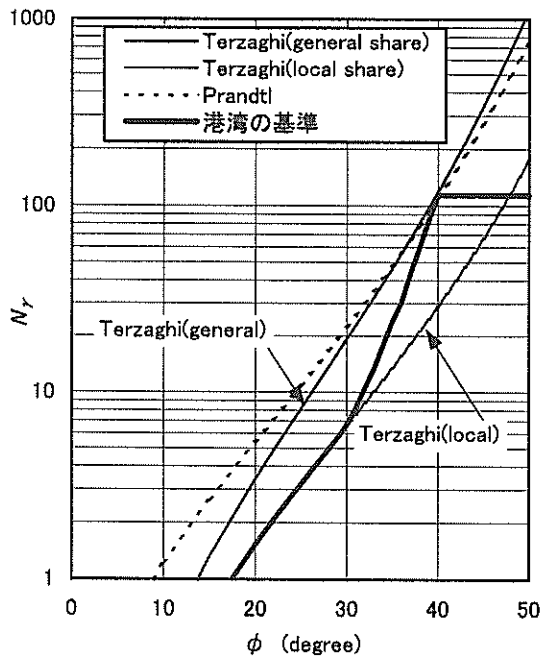


図-3 (b) TerzaghiとPrandtlの N_γ

本研究では新たな円弧すべり法を仮定し、(8)式を誘導した。図-4のような水平な砂地盤において、(8)式における β を0から1まで変化させ分割法円弧すべり解析を行って計算した支持力係数 N_c 、 N_q 、 N_γ をそれぞれ表-2、表-3、表-4に示した。また、内部摩擦角 ϕ と N_c 、 N_q 、 N_γ の関係を図-5、図-6、図-7に示した。図中には比較のため(11)式、(12)式、(13)式から求めたPrandtlの支持力係数をあわせて示している。

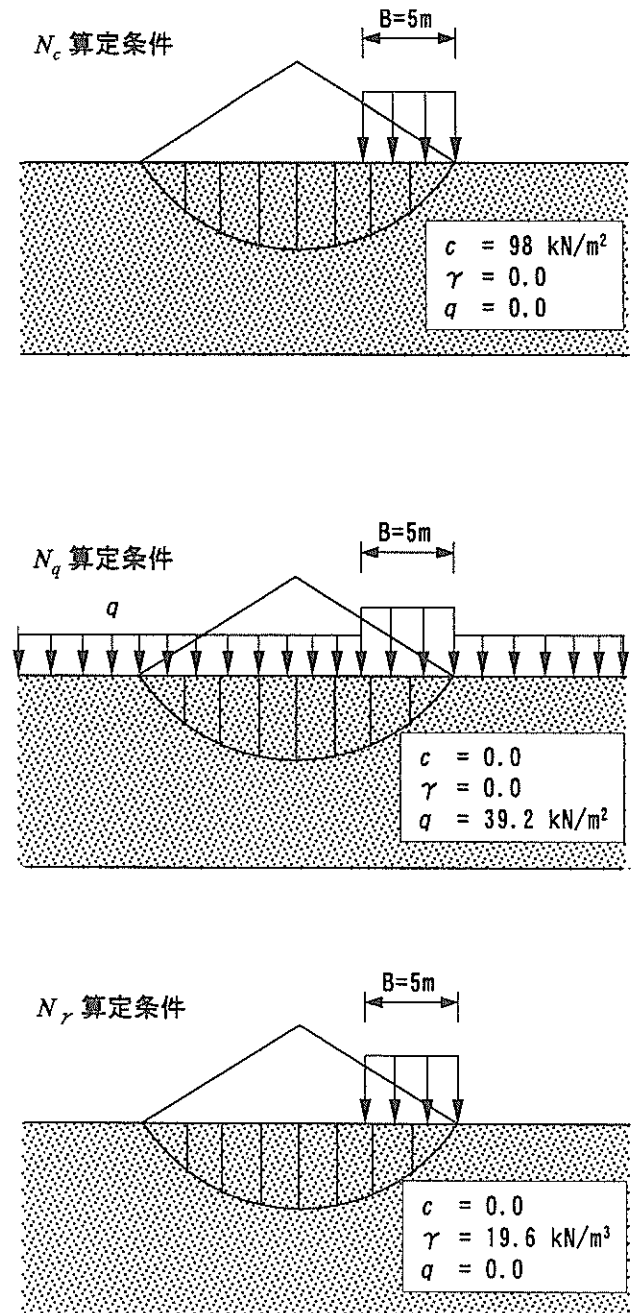


図-4 水平な砂地盤における浅い基礎の支持力

表-2 係数 β と支持力係数 N_c

| ϕ | β | | | | | | | | | | | Nc 式(12) |
|--------|---------|--------|-------|-------|-------|-------|-------|------|------|------|------|-------------|
| | 0 | 0.1 | 0.2 | 0.25 | 0.285 | 0.3 | 0.4 | 0.5 | 0.6 | 0.8 | 1 | |
| 0 | 5.5 | 5.5 | 5.5 | 5.5 | 5.5 | 5.5 | 5.5 | 5.5 | 5.5 | 5.5 | 5.5 | 5.1 |
| 5 | 7.2 | 7.1 | 7.0 | 7.0 | 6.9 | 6.9 | 6.9 | 6.8 | 6.7 | 6.6 | 6.6 | 6.5 |
| 10 | 9.5 | 9.2 | 8.9 | 8.7 | 8.7 | 8.6 | 8.4 | 8.3 | 8.1 | 7.9 | 7.6 | 8.3 |
| 15 | 13.1 | 12.2 | 11.6 | 11.3 | 11.2 | 11.1 | 10.6 | 10.3 | 10.0 | 9.5 | 9.0 | 11.0 |
| 20 | 19.0 | 17.0 | 15.6 | 15.0 | 14.6 | 14.5 | 13.7 | 13.0 | 12.4 | 11.5 | 10.7 | 14.8 |
| 25 | 30.0 | 25.5 | 22.2 | 20.9 | 20.1 | 19.7 | 18.0 | 16.8 | 15.7 | 14.1 | 12.9 | 20.7 |
| 28 | 42.0 | 34.0 | 28.3 | 26.0 | 24.9 | 24.5 | 21.6 | 19.8 | 18.3 | 16.1 | 14.4 | 25.8 |
| 30 | 54.5 | 42.0 | 33.8 | 30.9 | 29.0 | 28.3 | 24.7 | 22.2 | 20.4 | 17.6 | 15.6 | 30.1 |
| 32 | 72.5 | 54.0 | 41.5 | 37.0 | 34.5 | 33.5 | 28.4 | 25.0 | 22.8 | 19.4 | 16.9 | 35.5 |
| 34 | 105.0 | 71.0 | 52.2 | 45.4 | 41.7 | 40.3 | 33.1 | 28.4 | 25.4 | 21.3 | 18.4 | 42.2 |
| 36 | 160.0 | 100.0 | 67.6 | 57.5 | 51.5 | 49.5 | 38.8 | 32.7 | 28.7 | 23.6 | 20.0 | 50.6 |
| 38 | 275.0 | 150.0 | 92.5 | 75.0 | 66.0 | 62.5 | 46.7 | 38.0 | 32.6 | 26.2 | 21.8 | 61.3 |
| 40 | 600.0 | 250.0 | 134.0 | 103.5 | 87.5 | 82.0 | 57.0 | 44.4 | 37.3 | 29.2 | 23.9 | 75.3 |
| 42 | 2000.0 | 525.0 | 215.0 | 153.0 | 124.0 | 114.0 | 72.0 | 53.0 | 43.1 | 32.6 | 26.3 | 93.7 |
| 44 | 5000.0 | 1500.0 | 400.0 | 252.0 | 191.0 | 172.0 | 95.0 | 64.4 | 50.4 | 36.7 | 29.0 | 118.0 |
| 45 | | 3500.0 | 600.0 | 345.0 | 254.0 | 219.0 | 111.0 | 71.6 | 54.6 | 39.0 | 30.3 | 133.9 |

表-3 係数 β と支持力係数 N_q

| ϕ | β | | | | | | | | | | | Nq 式(11) |
|--------|---------|--------|-------|-------|-------|-------|------|------|------|------|------|-------------|
| | 0 | 0.1 | 0.2 | 0.25 | 0.285 | 0.3 | 0.4 | 0.5 | 0.6 | 0.8 | 1 | |
| 0 | 0 | 0 | 0 | 0 | 0 | 0 | 0 | 0 | 0 | 0 | 0 | 1.0 |
| 5 | 1.6 | 1.6 | 1.5 | 1.5 | 1.5 | 1.5 | 1.5 | 1.4 | 1.4 | 1.4 | 1.3 | 1.6 |
| 10 | 2.7 | 2.5 | 2.3 | 2.3 | 2.2 | 2.2 | 2.1 | 2.0 | 2.0 | 1.8 | 1.7 | 2.5 |
| 15 | 4.5 | 4.1 | 3.7 | 3.5 | 3.4 | 3.3 | 3.1 | 2.9 | 2.8 | 2.5 | 2.3 | 3.9 |
| 20 | 8.0 | 6.8 | 5.9 | 5.5 | 5.2 | 5.1 | 4.6 | 4.2 | 3.9 | 3.4 | 3.1 | 6.4 |
| 25 | 15.0 | 12.1 | 9.8 | 9.0 | 8.4 | 8.2 | 6.9 | 6.2 | 5.6 | 4.8 | 4.1 | 10.7 |
| 28 | 23.3 | 17.9 | 13.9 | 12.4 | 11.5 | 11.1 | 9.0 | 7.9 | 7.0 | 5.9 | 5.0 | 14.7 |
| 30 | 32.4 | 23.9 | 18.0 | 15.6 | 14.3 | 13.8 | 10.8 | 9.2 | 8.2 | 6.7 | 5.6 | 18.4 |
| 32 | 46.8 | 32.8 | 23.5 | 20.1 | 18.2 | 17.3 | 13.2 | 11.0 | 9.6 | 7.7 | 6.4 | 23.2 |
| 34 | 71.5 | 47.0 | 31.7 | 26.5 | 23.4 | 22.2 | 16.3 | 13.1 | 11.3 | 9.0 | 7.2 | 29.4 |
| 36 | 118.0 | 70.0 | 44.0 | 35.5 | 31.0 | 29.2 | 20.5 | 15.7 | 13.4 | 10.4 | 8.3 | 37.7 |
| 38 | 220.0 | 112.0 | 64.5 | 50.0 | 42.5 | 39.5 | 26.2 | 19.0 | 15.8 | 12.1 | 9.5 | 48.9 |
| 40 | 500.0 | 203.0 | 99.5 | 74.0 | 60.3 | 56.0 | 34.2 | 23.2 | 18.9 | 14.1 | 10.9 | 64.2 |
| 42 | 1800.0 | 450.0 | 171.0 | 117.0 | 91.0 | 83.0 | 46.2 | 28.9 | 22.8 | 16.6 | 12.6 | 85.4 |
| 44 | 3500.0 | 1400.0 | 340.0 | 205.0 | 152.0 | 132.0 | 65.0 | 37.2 | 27.6 | 19.6 | 14.5 | 115.0 |
| 45 | | 4000.0 | 530.0 | 295.0 | 200.0 | 170.0 | 79.5 | 43.4 | 30.5 | 21.4 | 15.7 | 134.9 |

表-4 係数 β と支持力係数 N_γ

| ϕ | β | | | | | | | | | | | N γ 式(13) |
|--------|---------|--------|--------|-------|-------|-------|-------|-------|-------|------|------|---------------------|
| | 0 | 0.1 | 0.2 | 0.25 | 0.285 | 0.3 | 0.4 | 0.5 | 0.6 | 0.8 | 1 | |
| 0 | 0.0 | 0.0 | 0.0 | 0.0 | 0.0 | 0.0 | 0.0 | 0.0 | 0.0 | 0.0 | 0.0 | 0.0 |
| 5 | 0.4 | 0.4 | 0.4 | 0.4 | 0.4 | 0.4 | 0.4 | 0.4 | 0.4 | 0.3 | 0.3 | 0.4 |
| 10 | 1.4 | 1.4 | 1.3 | 1.3 | 1.3 | 1.3 | 1.2 | 1.2 | 1.2 | 1.1 | 1.0 | 1.2 |
| 15 | 3.1 | 3.0 | 2.8 | 2.8 | 2.7 | 2.7 | 2.6 | 2.5 | 2.4 | 2.2 | 2.1 | 2.7 |
| 20 | 7.1 | 6.6 | 6.1 | 5.9 | 5.8 | 5.7 | 5.3 | 4.9 | 4.6 | 4.1 | 3.6 | 5.4 |
| 25 | 15.7 | 13.9 | 12.6 | 12.0 | 11.7 | 11.5 | 10.7 | 9.8 | 9.0 | 7.7 | 6.6 | 10.9 |
| 28 | 27.2 | 21.6 | 19.2 | 18.1 | 17.6 | 17.3 | 15.6 | 14.1 | 12.9 | 11.0 | 9.4 | 16.7 |
| 30 | 37.0 | 30.6 | 26.6 | 24.0 | 22.9 | 22.4 | 19.8 | 17.8 | 16.1 | 13.5 | 11.4 | 22.4 |
| 32 | 58.8 | 45.2 | 35.4 | 32.2 | 30.4 | 29.6 | 25.8 | 23.0 | 20.6 | 17.0 | 14.1 | 30.2 |
| 34 | 97.0 | 68.0 | 47.0 | 43.4 | 41.4 | 40.6 | 35.0 | 30.7 | 27.3 | 22.1 | 18.0 | 41.1 |
| 36 | 166.0 | 117.0 | 72.4 | 59.8 | 56.6 | 55.2 | 45.2 | 39.4 | 34.9 | 28.1 | 22.8 | 56.3 |
| 38 | 340.0 | 193.0 | 103.0 | 88.4 | 76.8 | 74.8 | 59.2 | 50.9 | 44.6 | 35.3 | 28.1 | 78.0 |
| 40 | 810.0 | 340.0 | 166.0 | 129.6 | 110.4 | 106.0 | 79.6 | 67.4 | 58.4 | 45.5 | 35.2 | 109.0 |
| 42 | 3600.0 | 950.0 | 302.0 | 212.0 | 168.0 | 160.0 | 109.0 | 90.0 | 77.0 | 58.6 | 44.8 | 155.0 |
| 44 | | 3000.0 | 692.0 | 396.0 | 324.0 | 272.0 | 157.0 | 121.0 | 102.4 | 76.4 | 57.4 | 225.0 |
| 45 | | 8000.0 | 1140.0 | 662.0 | 440.8 | 440.0 | 187.0 | 140.0 | 117.6 | 87.4 | 64.8 | 272.0 |

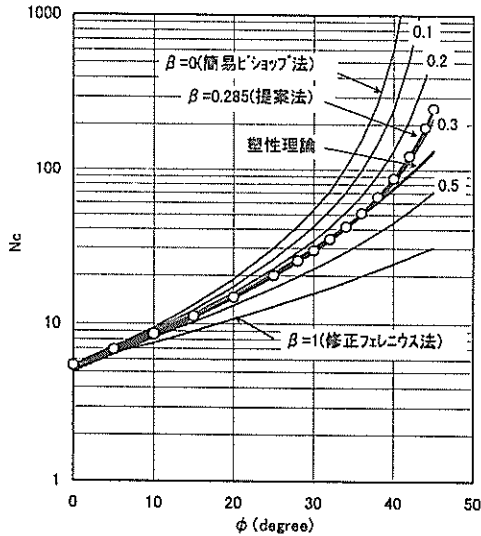


図-5 係数 β と支持力係数 N_c

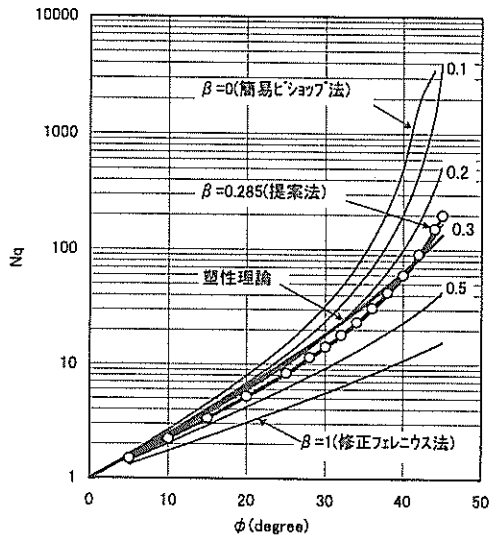


図-6 係数 β と支持力係数 N_a

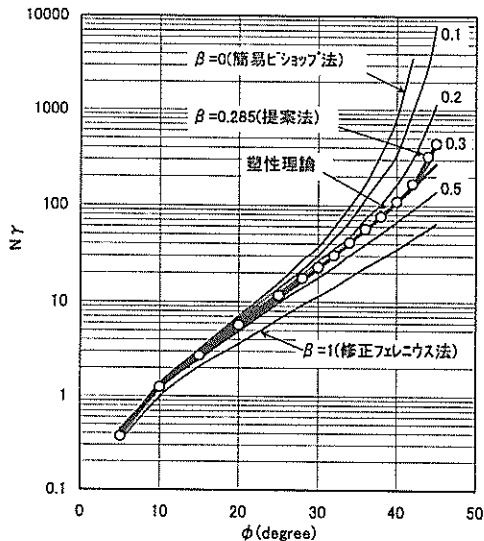


図-7 係数 β と支持力係数 N_γ

図-5～図-7をみると、 $\beta=0$ (簡易ビショップ法) から $\beta=1$ (修正フェレニウス法) に変化するにしたがって分割法による支持力係数は減少している。塑性解析による支持力係数と比較すると、 $\beta=1$ の修正フェレニウス方の場合には過小な値が得られ、 $\beta=0$ の簡易ビショップ法の場合には過大な値が得られている。塑性解析の支持力係数ともっともよく一致するのは $0.2 < \beta < 0.3$ の時である。

表-5および図-8は本研究が提案する $\beta=1/3.5=0.285$ のときの支持力係数を塑性解析による理論値と比較したものである。表より $\phi \leq 40^\circ$ の範囲で、分割法による支持力係数は塑性解析による支持力係数の $\pm 20\%$ 以内に入っており、特に港湾構造物の設計において影響の大きい N_c は塑性解析の値の $\pm 5\%$ の範囲にあり、両者はよく一致しているといえる。

表-5 円弧すべりによる支持力計算値と理論値との比較 ($\beta=0.285$)

| ϕ | N_c | | N_a | | N_γ | |
|--------|-------|-------|-------|-------|------------|-------|
| | 分割法 | 理論値 | 分割法 | 理論値 | 分割法 | 理論値 |
| 5 | 6.9 | 6.5 | 1.5 | 1.6 | 0.4 | 0.4 |
| 10 | 8.7 | 8.3 | 2.2 | 2.5 | 1.3 | 1.2 |
| 15 | 11.2 | 11.0 | 3.4 | 3.9 | 2.7 | 2.7 |
| 20 | 14.6 | 14.8 | 5.2 | 6.4 | 5.8 | 5.4 |
| 25 | 20.1 | 20.7 | 8.4 | 10.7 | 11.7 | 10.9 |
| 30 | 29.0 | 30.1 | 14.3 | 18.4 | 22.9 | 22.4 |
| 32 | 34.5 | 35.5 | 18.2 | 23.2 | 30.4 | 30.2 |
| 34 | 41.7 | 42.2 | 23.4 | 29.4 | 41.4 | 41.1 |
| 36 | 51.5 | 50.6 | 31.0 | 37.7 | 56.6 | 56.3 |
| 38 | 66.0 | 61.3 | 42.5 | 48.9 | 76.8 | 78.0 |
| 40 | 87.5 | 75.3 | 60.3 | 64.2 | 110.4 | 109.0 |
| 42 | 124.0 | 93.7 | 91.0 | 85.4 | 168.0 | 155.0 |
| 44 | 191.0 | 118.0 | 152.0 | 115.0 | 324.0 | 225.0 |
| 46 | 345.0 | 152.0 | 290.0 | 159.0 | 600.0 | 330.0 |

$\beta=0.285$ の時に分割法による支持力係数が理論値とよく一致する原因について検討する。分割片右側に働くせん断力 V_i の総和 ΣV_i と分割片右側面の直応力 E_i の総和 ΣE_i は、それぞれ円弧全体の鉛直方向、水平方向の力の総和を意味する。図-4で $\phi=35^\circ$ とし、 β を0から1.0まで変化させて安全率が1になったときの ΣV_i 、 ΣE_i を計算した結果を図-9に示した。力のつり合いが成り立っているときは ΣE_i 、 ΣV_i も0でなければならないが、本計算法では不静定であるため両者は0にならない。しかし、不静定力である ΣE_i 、 ΣV_i の影響が小さいほど計算結果は正解に近いと考えられる。

すべり面に働く鉛直力 N_i は (1) ~ (2) 式より、

$$N_i = \cos \alpha_i \{ W_i + (\Delta V_i - \Delta E_i \cdot \tan \alpha_i) \} \quad (17)$$

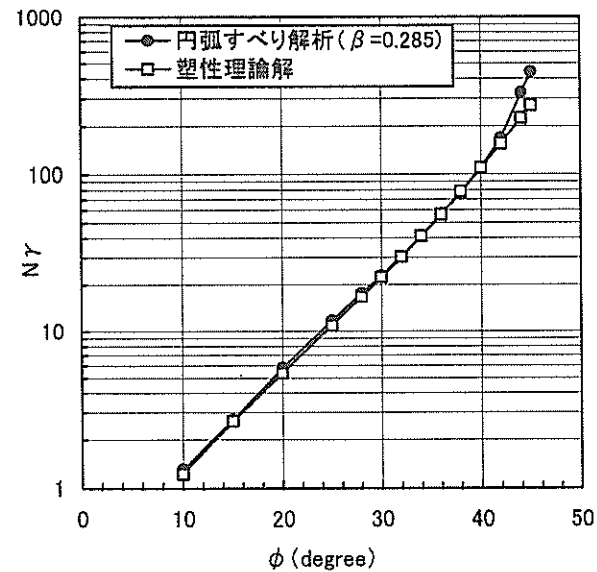
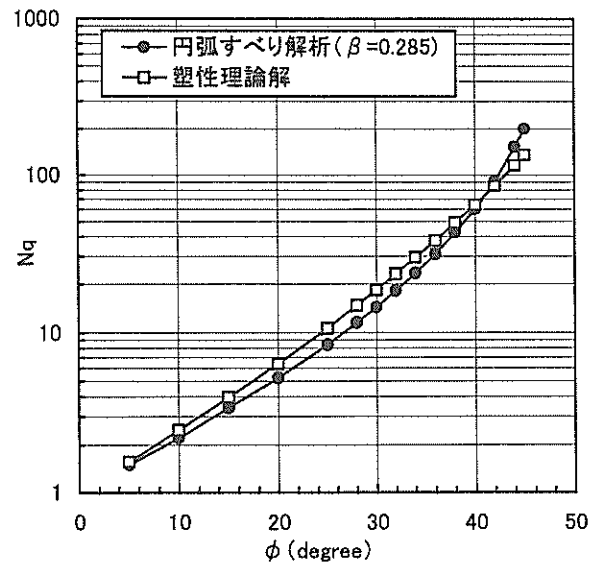
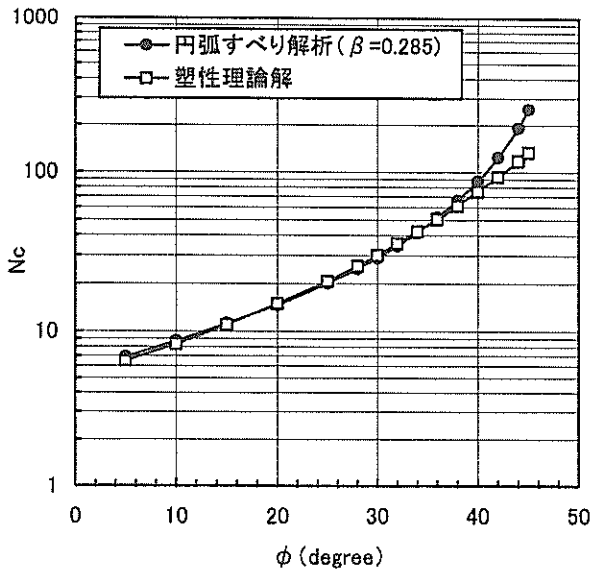


図-8 提案式と塑性理論式との支持力係数の比較

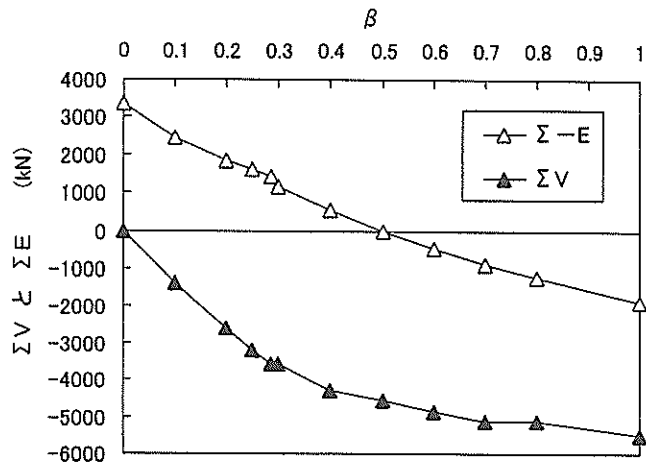


図-9 水平外力 ΣE と鉛直外力 ΣV の総和

となる。せん断力は (3) 式より与えられるので、 N_i が過大となるとせん断力も過大となる。支持力の問題ではせん断抵抗は主に基礎直下で発揮されるが、この範囲では $\alpha_i > 0$ である。したがって、 ΣV が負の時はせん断力を全体に過小に評価し、 ΣE が負の時はせん断力を過大に評価することになる。図-9よりわかるように、 ΣV は常に負であり β の増加とともに減少するが、このことは円弧に働く鉛直方向の力が全体として小さく評価され、せん断力を過小に評価していることを意味する。一方、 ΣE は $0 < \beta < 0.5$ のとき負、 $\beta > 0.5$ のときに正である。 ΣE は負の時にすべりモーメントと反対の方向に作用しており、すべりの安全率を過大に評価させる効果を及ぼしていると考えられる。図をみると、 β が 0.1 と 0.3 の間にあるときに、2つの不静定力の寄与、すなわち ΣV が負であることによるせん断力の過小評価と ΣE が負であることによるせん断力の過大評価がほぼバランスすると考えられる。このことが $\beta = 0.285$ とした分割法円弧すべり (9) 式による支持力係数が塑性解析の値に近い理由であると考えられる。

次に、本研究が提案する $\beta = 0.285$ とした分割法円弧すべり法 (以下に提案法と呼ぶ) による支持力係数と現行港湾基準との関係について考察する。港湾基準は Plandtl ではなく Terzaghi の解を用いており、さらに $\phi = 28^\circ$ から $\phi = 40^\circ$ の間で局所せん断から全般せん断に移行するとして図-3に示した係数を採用している。表-3、表-4と図-3より、内部摩擦角 ϕ_{in} のときの港湾基準の支持力係数と同じ支持力係数が得られる提案法円弧すべり解析の内部摩擦角 ϕ^* を比較し、補正係数 $\tan \phi^* / \tan \phi_{in}$ を計算した。

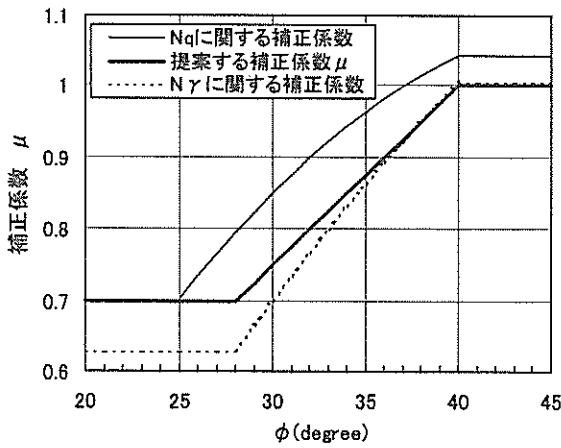


図-10 φに関する補正係数 μ

図-10は ϕ_m について N_q , N_γ に関する補正係数を示したものである。たとえば、 $\phi = 30^\circ$ の地盤に対して港湾基準と同等の支持力係数を提案法円弧すべり解析から求めるには 30° に対して N_q の場合は0.85, N_γ の場合は0.7の補正係数を乗じて計算すればよい。2つの支持力係数に関して異なる補正係数があるのは実用上不便なので、ここではほぼ両者の平均をとって図中の太線で示した補正係数 μ を提案する。図のように μ は 28° のときに0.7, 40° で1.0でこの間はほぼ直線的に変化する。 μ は局所せん断と全般せん断及びPrandtl解（提案法円弧すべり）とTerzaghi解（港湾基準）の違いを補正するものである。

砂の内部摩擦角 ϕ に対し $\tan \phi$ に補正係数 μ を乗じるという条件で、 $\phi = 28^\circ$ から $\phi = 40^\circ$ における支持力係数 N_q と N_γ を計算した結果を図-11に示した。図中には現行の港湾基準による N_q と N_γ も示すが、計算値は N_q をやや過小に評価しているが、全体として概ね一致している。したがって、砂質地盤の内部摩擦角 ϕ に図-10に示す補正を行い、提案法円弧すべり解析を行うことにより港湾基準の支持力を算定できる。

提案法を多層砂質地盤の支持力問題へ適用した例を図-12に示す。砂質地盤の内部摩擦角は上層から $\phi = 40^\circ$, 35° , 40° の互層になっており、提案法を適用する上での補正後の内部摩擦角は $\phi_r = 40^\circ$, 30.5° , 40° となる。提案法による支持力は 2.10 MN/m^2 と計算された。いっぽう支持力公式で算定した一層の砂質地盤における支持力は $\phi = 35^\circ$ ($\phi_r = 30.5^\circ$) の場合で 1.54 MN/m^2 , $\phi_r = 40^\circ$ の場合で 5.19 MN/m^2 であり、提案法による支持力は両者の中間の値で $\phi = 35^\circ$ ($\phi_r = 30.5^\circ$) の支持力値に近くなっている。このように提案法円弧すべり法によって互層構造を有した砂質地盤の支持力を計算することができる。

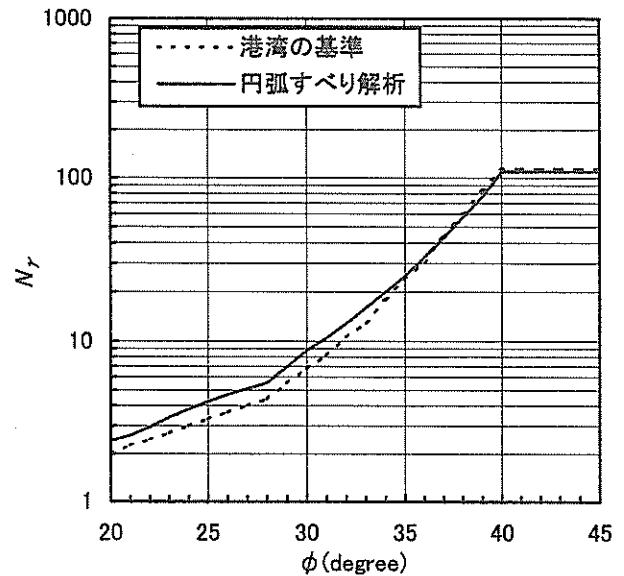
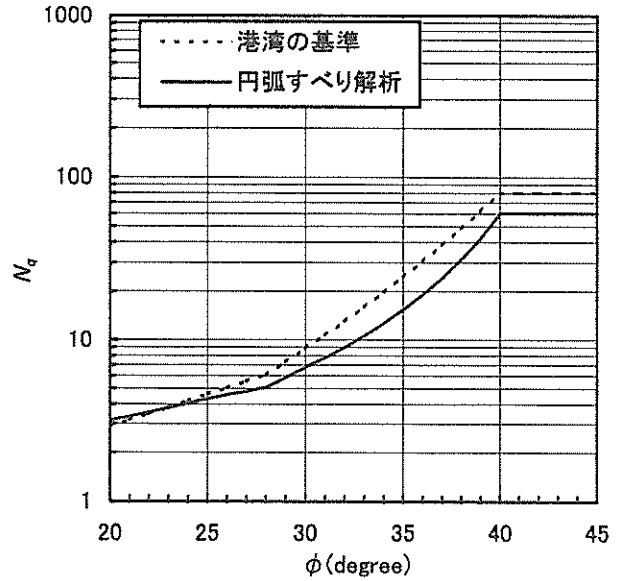


図-11 μ で補正した ϕ の支持力係数 N_q と N_γ

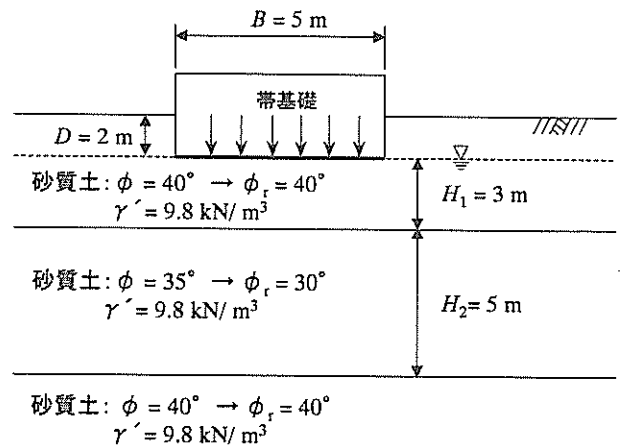


図-12 多層砂地盤の支持力

4. 新しい円弧すべり解析法の斜面安定解析への適用

4.1 中瀬による破壊事例への適用

中瀬は、実際にすべり破壊が起こった事例について修正フェレニウス法による円弧すべり解析を実施している⁴⁾。ここでは中瀬が解析した事例の中から3つ(それぞれ事例A, 事例B, 事例Cとする)を用いて新しい解析法の適用性について検討する。なお、中瀬は粘土地盤の

強度として一軸圧縮強度 q_u の平均値の1/2を用いているが、ここでは中瀬と同じ強度を用いる。

図-13(a), 図-14(a), 図-15(a)に解析を行った断面と解析によって得られた最小安全率及びそのときの円弧を示す。図中には中瀬による最小安全率と円弧を比較のために示している。なお、図-13(b), 図-14(b), 図-15(b)はそれぞれの断面の強度定数の根拠となる一軸圧縮強度の深度分布である。

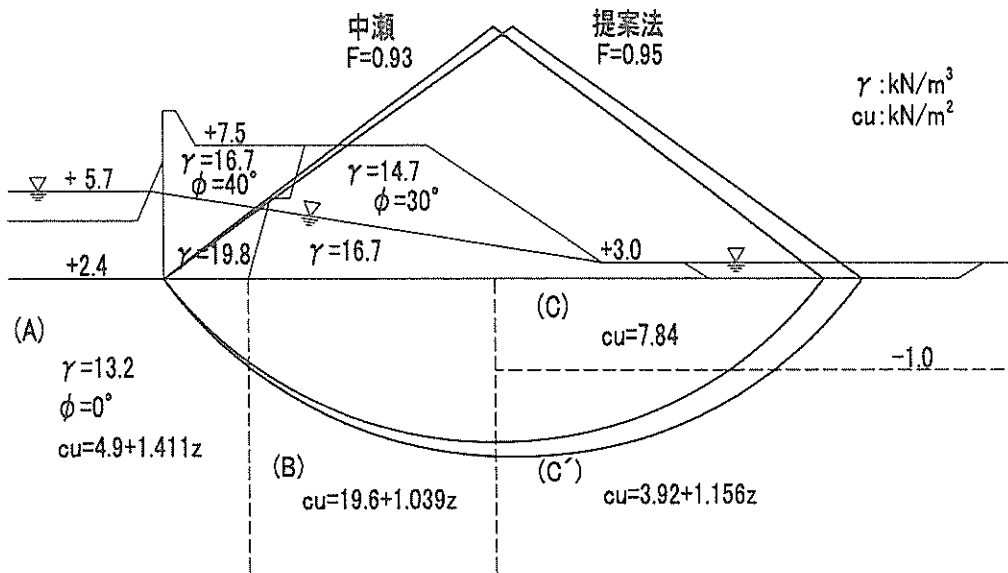


図-13(a) すべり破壊を起こした事例A (Nakase, 1967)

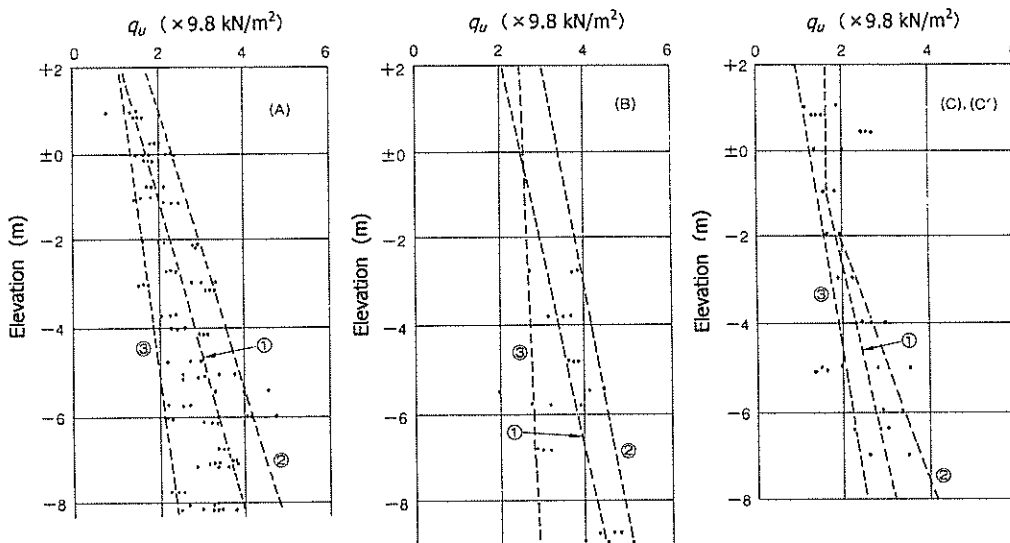


図-13(b) 事例Aにおける粘土地盤の強度 (Nakase, 1967)

図-13(a)～図-14(a)をみるといずれのケースも提案法で求めた安全率は中瀬による修正フェレニウス法の安全率よりもやや大きくなっている。これは提案法では砂地盤によるせん断強度が大きくなるためであるが、いずれ

の事例も砂地盤を通過する範囲は大きくないので安全率の変化も小さく1.0±0.1の範囲に入っている。したがってこの2つの事例では提案法はほぼ破壊事例を説明していると解釈できる。

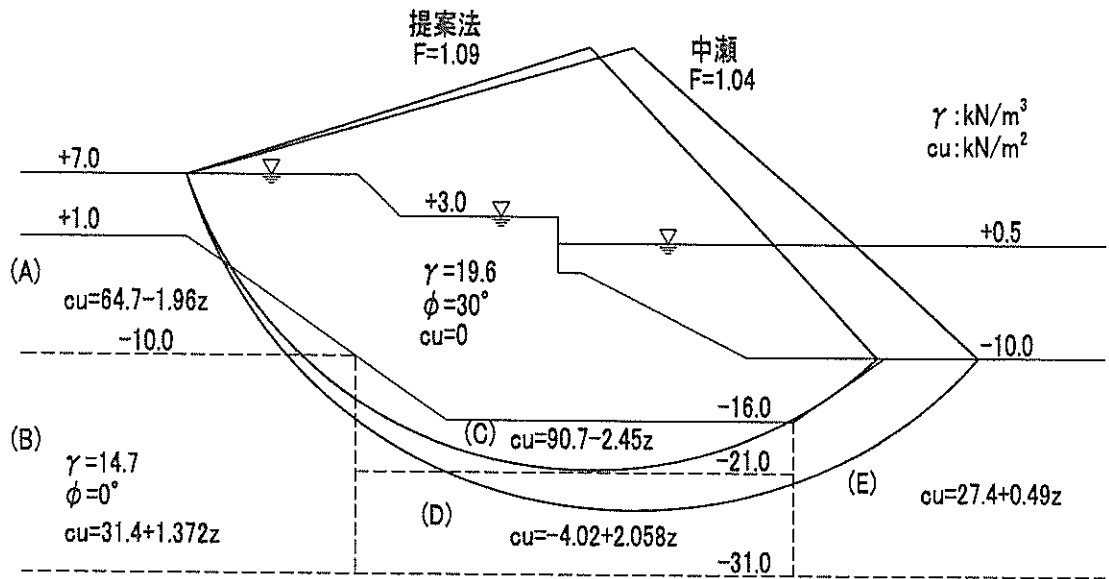


図-14(a) すべり破壊を起こした事例B (Nakase, 1967)

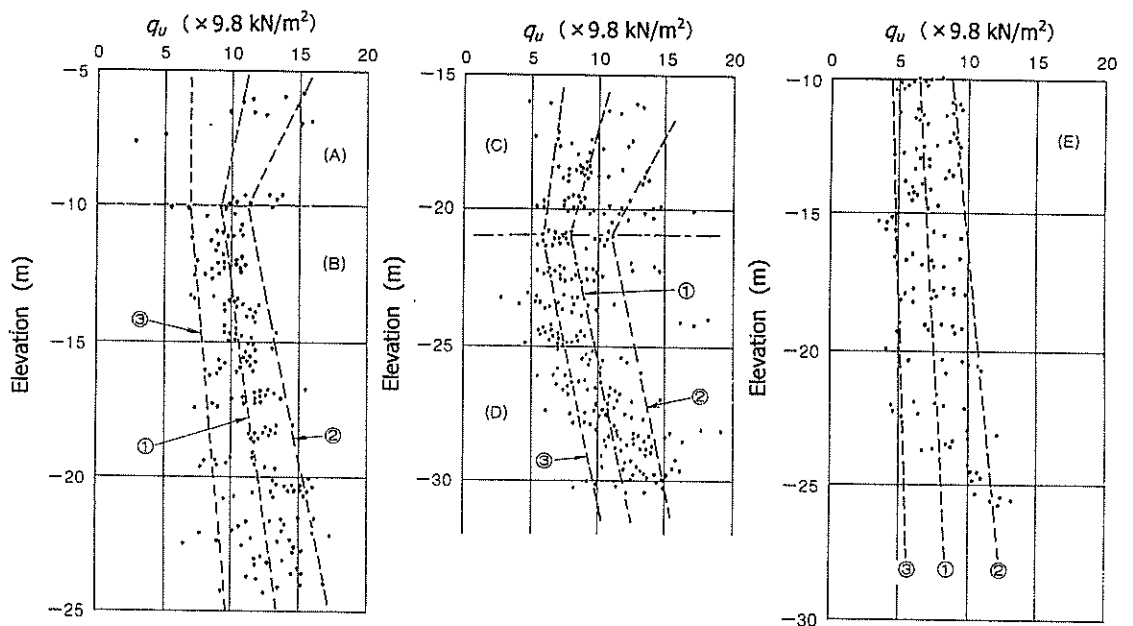


図-14(b) 事例Bにおける粘土地盤の強度 (Nakase, 1967)

一方、図-15(a)をみると、提案法による安全率は修正フェレニウス法による安全率よりも明らかに大きく、約1.20となっている。この事例では図-13(a)、図-14(a)と比べ円弧が砂層を通過する範囲が大きく、これが提案法が修正フェレニウス法よりも大きな安全率を与える理由である。図-15(a)は実際にすべり破壊が起こった事例であり、提案法による安全率は明らかに過大になっている。

この原因として考えられるのは支持力において述べたように、 ϕ が小さい場合に部分破壊が起こったのではないかということである。しかし、図-15(a)に示す破壊は底部の全般破壊であり、一般に応力が一部に集中する支持力問題と異なり、軟弱地盤の斜面安定問題ではすべり面にそってほぼ様なひずみが発生し、せん断抵抗が全般的に発揮されるとされている。

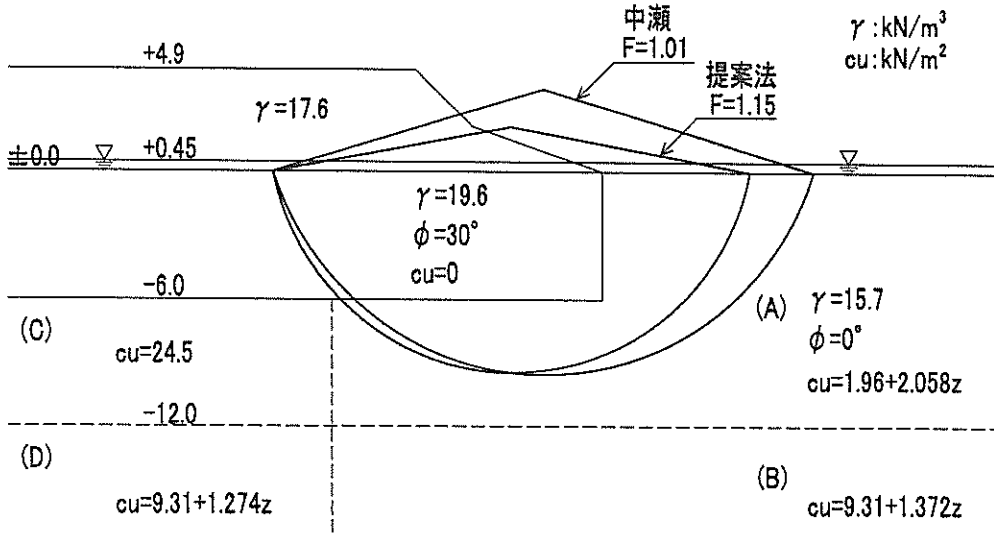


図-15(a) すべり破壊を起こした事例C (Nakase, 1967)

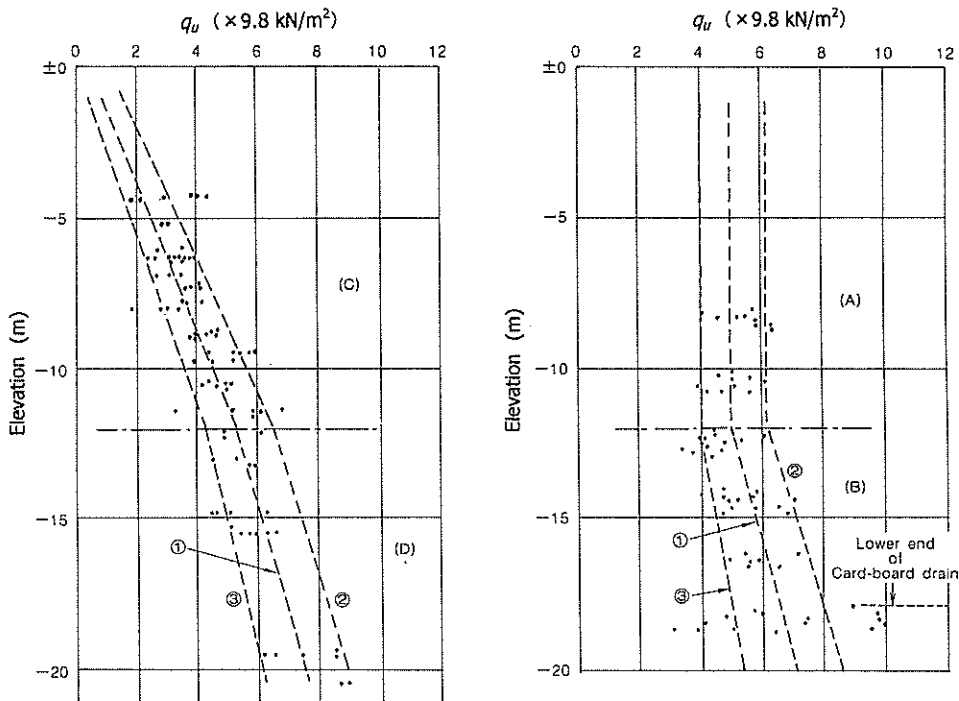


図-15(b) 事例Cにおける粘土地盤の強度 (Nakase, 1967)

次に粘性土の強度について考察する。図-16のようにすべり破壊においては鉛直方向に最大主応力が作用する圧縮せん断が生ずる場合と、水平方向が最大主応力となる伸張せん断の部分が存在する。図-17はわが国の海成粘土における伸張強度と圧縮強度の比を塑性指数に対してプロットしたものである。図のように圧縮と伸張では発現するせん断強度が異なり、伸張強度は圧縮強度の60%から80%で平均的には約70%になっている。このような主応力の方向によるせん断強度の違いを強度異方性と呼ぶが、図-16のような粘土地盤の安定解析においては圧縮強度 c_{cr} と伸張強度 c_{cr} の平均の強度を用いる必要があり、圧縮強度 c_{cr} を用いるときには $0.85c_{cr}$ を用いればよい。実務に用いられるせん断強度である $q_u/2$ の平均値は圧縮強度に対応するが、試料採取時の乱れによる強度低下によってほぼ $0.85c_{cr}$ に相当する強度となっていることが確かめられている。このことが $q_u/2$ の平均値を実用安定解析における粘土地盤の強度として採用する理由である。

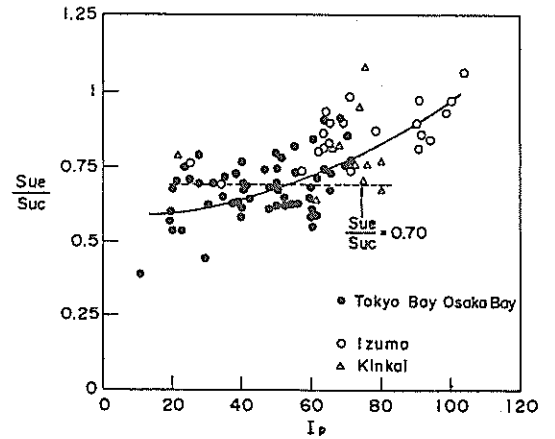


図-17 伸張強度と圧縮強度の比

と伸張の平均値に相当する $q_u/2$ の強度を用いることは強度評価としては過大であり、伸張側の強度を用いるべきであると考えられる。そこで、強度異方性に関する補正を行い、伸張側の強度 c_{cr} を求めると以下のようなになる。

$$c_{cr} = (q_u/2) \times \frac{0.70}{0.85} = 0.82 (q_u/2)$$

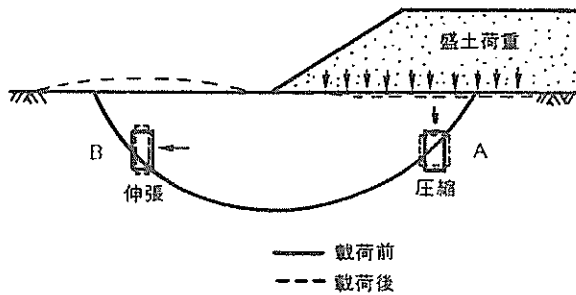


図-16 粘土地盤の強度異方性

このような背景に基づいて図-15(a)をみると、この事例では圧縮変形する部分は砂に置き換えられており、粘土地盤はあきらかに伸張側（最大主応力が水平方向）が卓越している。したがって、この地盤の強度として圧縮

この強度を用いて提案法で計算した結果が図-18である。図のように粘土地盤が受働側のみが存在することを考慮して強度を補正した結果、提案法によって1.0に非常に近い安全率が計算された。

以上のように中瀬が報告した3つの破壊事例について新たな円弧すべり法を適用した結果、中瀬が用いた修正フェレニウス法による安全率よりも大きい安全率が計算された。しかし、粘土地盤の強度異方性を考慮すれば、いずれの事例においても提案法の安全率は破壊を良好に説明していると考えられる。

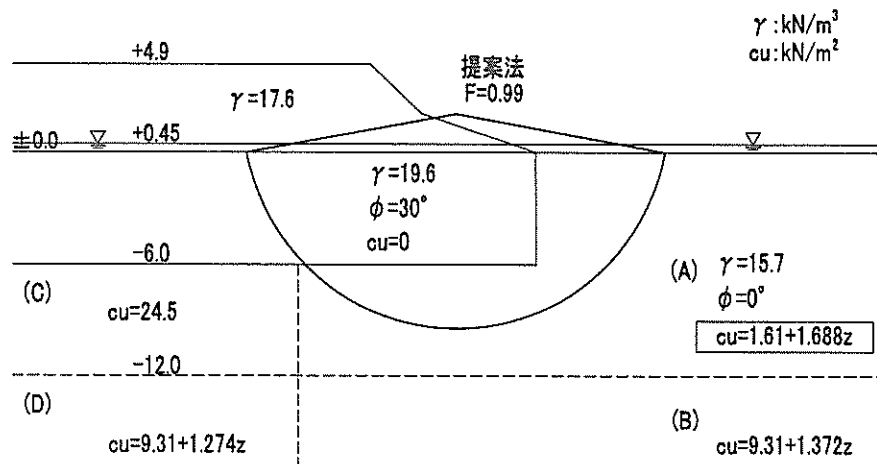


図-18 強度異方性を考慮したときの安全率（事例C）

4.2 砂地盤及び二層地盤の斜面安定解析

小林は上部が砂層、下部が粘土層である二層地盤において修正フェレニウス法円弧すべりが過小な安全率を与えることを述べ、2つの事例を示している^{1,2)}。

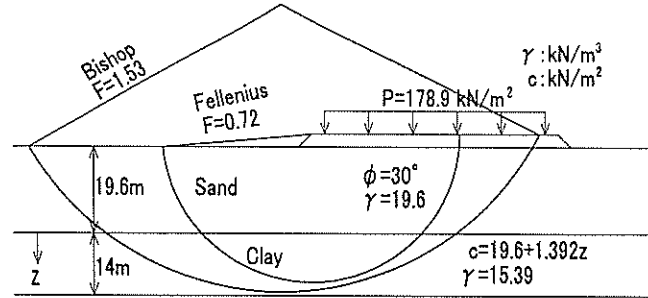


図-19 埋立地における石油タンク基礎, 事例D (小林, 1984)

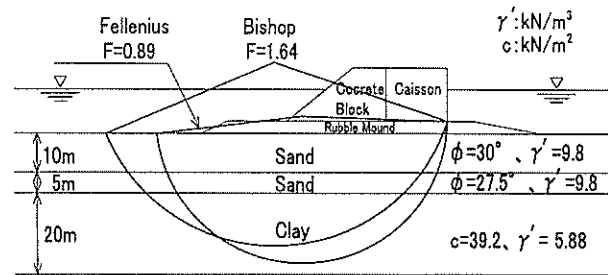


図-20 二層地盤における防波堤の安定, 事例E (小林, 1984)

図-19に示す事例Dは埋立地における石油タンク基礎の例であり、安全率は修正フェレニウス法で0.72、簡易ビショップ法で1.53、地盤汎用有限要素解析プログラムGEOFEMでは1.14と計算された。実際に水張り試験による載荷を行った結果、地盤は安定しており修正フェレニウス法による安全率0.72は過小な安全率であることが判明した。図-20に示す事例Eは二層地盤における防波堤の例であり、安全率は修正フェレニウス法で0.89、簡易ビショップ法で1.64、GEOFEMで1.36であった。事例Eにおいて実際に建設を行ったときの時間とケーソンの沈下の関係を図-21に示すが、図のようにケーソン据え付け、中詰めを行った直後から比較的大きな沈下が発生したものの、構造物全体は安定していた。このことから安全率は1.0よりも大きいと考えられるが、地盤のすべりに関する余裕はそれほど大きくないと予想された。小林はこれら2つの事例について、GEOFEMによる安全率が実際の安全率に近いと推定した。

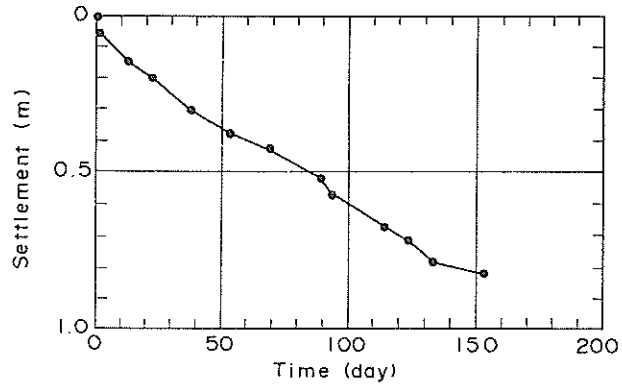
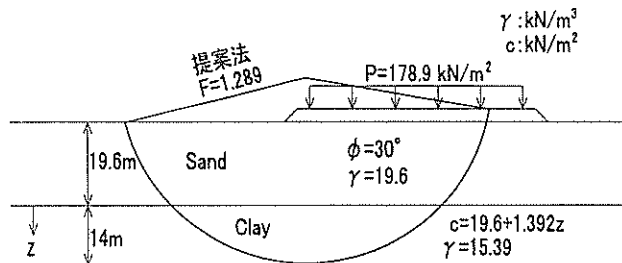


図-21 据え付け、中詰め後のケーソン沈下測定値 (小林, 1984)

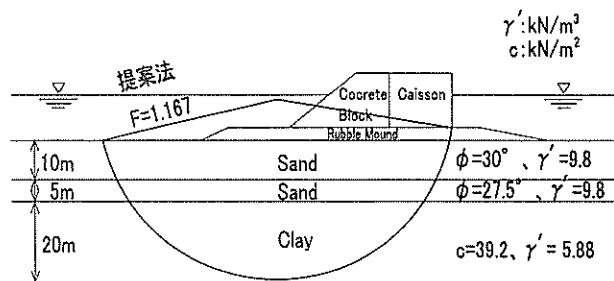
事例Dと事例Eについて提案法による円弧すべり解析を行って安全率を求めた結果を図-22(a), (b)に示し、安全率の算定結果の比較を表-6にまとめた。図のように提案法円弧すべりで計算された安全率はそれぞれ1.29, 1.17であって修正フェレニウス法と簡易ビショップ法の中間にあり、GEOFEMによる安全率に近い。これにより、新しい円弧すべり解析法は上部砂-下部粘土の二層地盤に適用できると考えられる。

表-6 事例D及び事例Eの安定解析結果一覧

| | 修正 F | 簡易 B | GEOFEM | 提案法 |
|-----|------|------|--------|------|
| 事例D | 0.72 | 1.53 | 1.14 | 1.29 |
| 事例E | 0.89 | 1.64 | 1.36 | 1.17 |



(a) 事例D



(b) 事例E

図-22 新しい円弧すべり解析法による安全率

次に図-23に示したような2種類の砂質土からなる勾配1対2の斜面の安全率を各解析手法によって求めた。土質条件は斜面表層部の内部摩擦角を $\phi=45^\circ$ で固定し、下部砂層については内部摩擦角を $\phi=25^\circ, 30^\circ, 35^\circ, 40^\circ$ と変化させた。

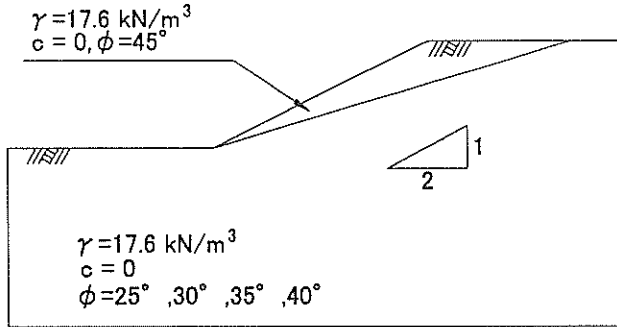


図-23 二種類の砂質土からなる斜面

下部砂層の内部摩擦角が $\phi=30^\circ$ の時の各円弧すべり解析手法による解析結果を図-24に示し、安全率の算定結果の比較を表-7にまとめた。上部砂層、下部粘土層の2層地盤の解析事例と比較すれば、解析手法による安全率の差は小さいが、提案法はGEOFEMの安全率に非常に近い算定結果であった。

表-7 砂質土からなる二層斜面の安定解析結果

| ϕ | 修正F | 簡易B | GEOFEM | 提案法 |
|------------|------|------|--------|------|
| 25° | 1.15 | 1.25 | 1.23 | 1.22 |
| 30° | 1.38 | 1.48 | 1.47 | 1.45 |
| 35° | 1.68 | 1.71 | 1.72 | 1.68 |
| 40° | 1.71 | 1.95 | 1.95 | 1.92 |

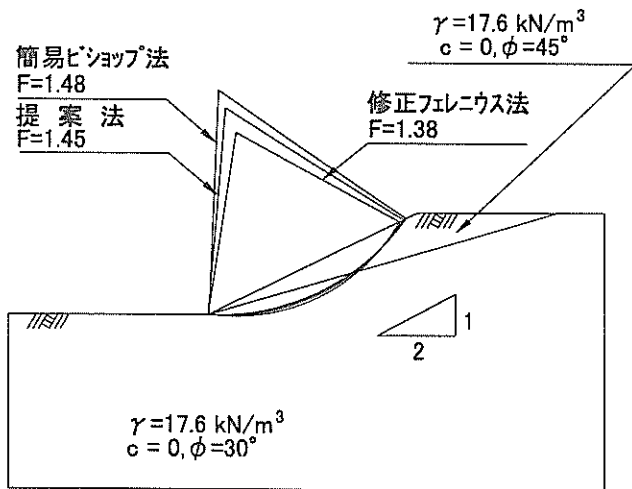


図-24 砂質土からなる二層斜面の安定解析結果

5. 砂-粘土二層地盤の支持力への円弧すべり解析の適用

新しい分割法円弧すべりを、上部に砂層、下部に粘土層があるときの二層地盤の支持力算定に適用することを考える。

山口は、上部砂層による荷重分散を考慮した二層地盤の破壊問題を分散破壊と呼び、図-25のような破壊モードを想定した⁷⁾。図より、支持力 q_c は次式から求めることができる。

$$q_c = \frac{1}{F} \left\{ \frac{N_c \{B+2(H-D) \tan \alpha\}}{B} + \frac{H p_0' K_0}{B} \right\} + \gamma_s D \quad (18)$$

ここに、 p_0' は基礎底面の深度における有効土被り圧であり、 K_0 は砂層の静止土圧係数である。

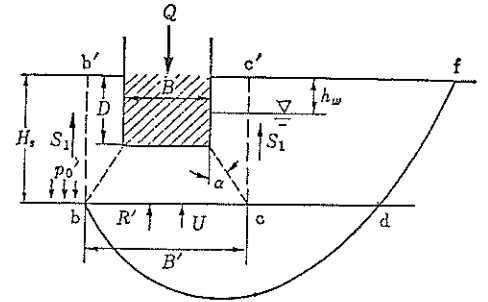


図-25 二層地盤における分散破壊 (山口, 1984)

分散破壊は港湾基準の中でも取り入れられてきた⁹⁾。図-26は平成元年度版港湾の施設の技術上の基準における荷重分散法の考え方を示したものである。厚さ D_s の上部砂質土層の下部に粘土層がある場合、鉛直支持力は以下のように計算される。

- $D_s \geq 2B$ 上部砂質土層の支持力
- $2B > D_s > 1.5B$ 上部砂質土層の支持力と荷重分散を考慮した上での下部粘土層の支持力のうちいずれか小さい方の支持力
- $1.5B \geq D_s$ 下部粘土層の支持力

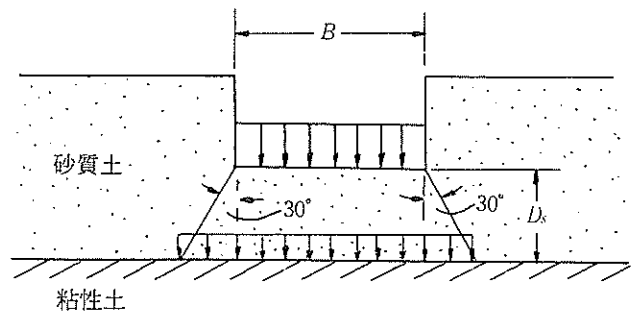


図-26 荷重分散法 (港湾基準, 1989)

荷重分散法を用いると $1.5B \geq D$ の場合は下部粘土層の支持力が二層地盤の支持力となるが、この場合は次式で与えられる。

$$q_u = \frac{N_c \{B + 2(H_s - D) \tan \alpha\}}{F_s \cdot B} + \gamma_s H_s \quad (19)$$

(19) 式は (18) 式において基礎の側面に働くせん断抵抗を無視したものであるが、浅い基礎の支持力の場合には (18) 式と (19) 式の違いは非常に小さい。

ここでは、図-27に示す根入れを有した帯基礎の上部砂層、下部粘土層の二層地盤の支持力について検討する。

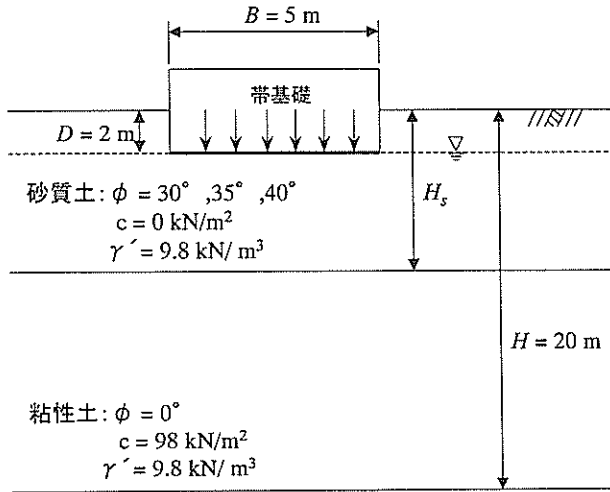


図-27 砂と粘土の二層地盤の支持力

まず上部の砂地盤の支持力であるが、 ϕ が 30° 、 35° 、 40° のそれぞれの場合について、(10)式～(13)式から得られる支持力係数と支持力は以下ようになる。

| | |
|---|---------------------------|
| $\phi = 30^\circ$: $N_r = 22.4$ $N_c = 18.4$ | $Q = 1.27 \text{ MN/m}^2$ |
| $\phi = 35^\circ$: $N_r = 48.0$ $N_c = 33.3$ | $Q = 2.48 \text{ MN/m}^2$ |
| $\phi = 40^\circ$: $N_r = 109$ $N_c = 64.2$ | $Q = 5.19 \text{ MN/m}^2$ |

次に港湾基準と同様に砂地盤の ϕ について図-10の補正係数 μ による補正を行うと、支持力係数と極限支持力は以下ようになる。

| | |
|--|---------------------------|
| $\phi = 30^\circ$ (補正後 $\phi_c = 22.5^\circ$) : | |
| $N_r = 8.7$ $N_c = 9.0$ | $Q = 0.57 \text{ MN/m}^2$ |
| $\phi = 35^\circ$ (補正後 $\phi_c = 30.5^\circ$) : | |
| $N_r = 28$ $N_c = 21.9$ | $Q = 1.54 \text{ MN/m}^2$ |
| $\phi = 40^\circ$ (補正後 $\phi_c = 40^\circ$) : | |
| $N_r = 109$ $N_c = 64.2$ | $Q = 5.19 \text{ MN/m}^2$ |

また、下部の粘土層については $N_c = 5.52$ であり、支持力 Q は以下ようになる。

$$Q = 5.52 \times 98 = 541 \text{ kN/m}^2$$

図-27に示す二層地盤上の基礎支持力を以下の3つの方法で算定した。

1) 荷重分散法

側面抵抗を考慮した山口の式 (18) と側面抵抗を無視した式 (19) を計算した。

2) 円弧すべり法

今回新たに提案した円弧すべり法を用い、安全率が1.0となる上載荷重 Q を計算し、これを極限支持力とした。なお、円弧すべり法で支持力を計算する場合、通常は基礎の一方の下端を通過点として計算するが、二層地盤の場合は最小安全率を与える円弧が基礎の下端を通過するとは限らないので、複数の通過点を仮定して最小安全率を与える円弧を追跡した。また、支持力問題であり砂の一層地盤の場合との連続性をとるため、計算に用いる ϕ は図-10の補正係数 μ を $\tan \phi$ に乗じて評価した。

3) 有限要素解析

有限要素法による汎用地盤解析プログラムGEOFEMにより支持力を算定した。解析に用いた断面は図-28のとおりである。基礎底面は粗とし、地下水位は根入れ深さとしている。なお、参考のためGEOFEMにより一様砂地盤の支持力係数の計算も行い、Prandtlの支持力係数と同等の値が得られることを確認している。なお、その詳細は付録Aにまとめて示した。なお、有限要素解析では地盤をモール・クーロンの弾塑性体と仮定しており、すでに述べた局部破壊の効果も直接計算に反映したものである。なお、 ϕ に関する補正は行っていない。

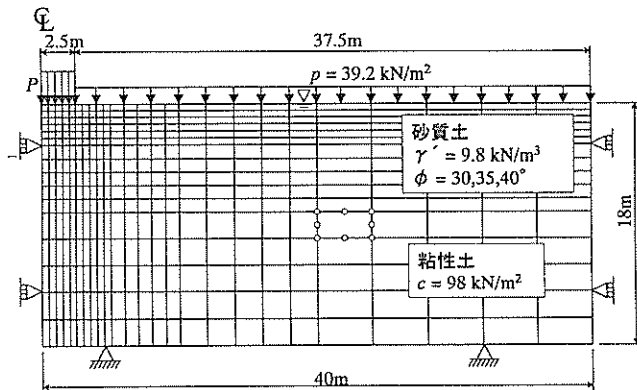


図-28 有限要素法に用いた断面

表-8 二層地盤の支持力計算結果

| K= | 荷重分散法($\alpha=30^\circ$) | | | 円弧すべり法(提案法) | | | 有限要素解析 | | | |
|-----|----------------------------|-----------------|-----------------|-----------------|-----------------|-----------------|-----------------|-----------------|-----------------|-----------------|
| | $(H_s-D)/B$ | $\phi=40^\circ$ | $\phi=35^\circ$ | $\phi=30^\circ$ | $\phi=40^\circ$ | $\phi=35^\circ$ | $\phi=30^\circ$ | $\phi=40^\circ$ | $\phi=35^\circ$ | $\phi=30^\circ$ |
| 0.0 | | 556 | 554 | 552 | 581 | 581 | 581 | 561 | 561 | 561 |
| 0.2 | | 684 | 680 | 676 | 643 | 591 | 564 | 589 | 567 | 562 |
| 0.4 | | 815 | 809 | 803 | 764 | 637 | 566 | 658 | 628 | 601 |
| 0.6 | | 949 | 940 | 932 | 936 | 740 | 598 | 718 | 681 | 637 |
| 0.8 | | 1087 | 1074 | 1063 | 1117 | 916 | 676 | 828 | 768 | 710 |
| 1.0 | | 1228 | 1211 | 1196 | 1308 | 1039 | 823 | 921 | 847 | 768 |
| 1.2 | | 1372 | 1351 | 1331 | 1499 | 1181 | 975 | 1039 | 940 | 837 |
| 1.4 | | 1520 | 1493 | 1469 | 1676 | 1333 | 1088 | 1169 | 1068 | 947 |
| 1.6 | | 1671 | 1638 | 1609 | 1882 | 1480 | 1147 | 1348 | 1194 | 1050 |
| 2.0 | | 1983 | 1937 | 1896 | 2352 | 1813 | 1147 | 1608 | 1453 | 1224 |

単位: kN/m²

3つの計算結果を表-8にまとめた。ここでは、上部砂層の厚さを表すパラメータKを以下のように定義する。

$$K = \frac{H_s - D}{B}$$

図-29、図-30、図-31にKと求められた支持力の関係を各方法で比較して示した。図-29は円弧すべり法と有限要素法による解析結果を比較したものである。図-30は円弧すべり法と荷重分散法を比較したもので、荷重分散法における分散角を $\alpha=30^\circ$ 、 20° 、 10° と変化させた計算結果を併せて示している。図-31は有限要素法と荷重分散法を比較したものである。いずれの図を見てもわかるように $\phi=30^\circ$ 、 35° 、 40° のいずれにおいても砂層が薄いときは粘土地盤の支持力で決まり、砂層厚が増加するとともに支持力は増加し最終的に砂層の支持力と等しくなる。荷重分散法では側面抵抗を考慮した式(18)と側面抵抗を無視した式(19)との差は小さく、砂層厚の増加とともに支持力は確実に増加している。荷重分散角を $\alpha=30^\circ$ とした場合、 $K=1$ (基礎下の砂層厚が基礎幅に等しい場合)のとき支持力は $K=0$ のときの支持力の二倍以上になっている。

これに対して円弧すべり解析では $\phi=40^\circ$ (補正後 $\phi=40^\circ$)の時に $0 < K < 1$ の範囲で $\alpha=30^\circ$ とした荷重分散法に近い支持力が得られているが、 $K > 1$ では荷重分散法よりもさらに大きな支持力となっている。しかし、 $\phi=30^\circ$ (補正後 23°)、 35° (補正後 30°)、 38° (補正後 35°)の場合には $\alpha=30^\circ$ として計算した荷重分散法よりも小さい値となっている。また、 $\phi=35^\circ$ の場合は、 $0 < K < 0.8$ の範囲で砂層の存在による支持力の増加がわずかで、 $0.8 < K < 1.6$ の範囲で砂層厚の増加によって支持力が漸増し、 $K > 1.6$ となったとき砂層の支持力と等しくなっている。

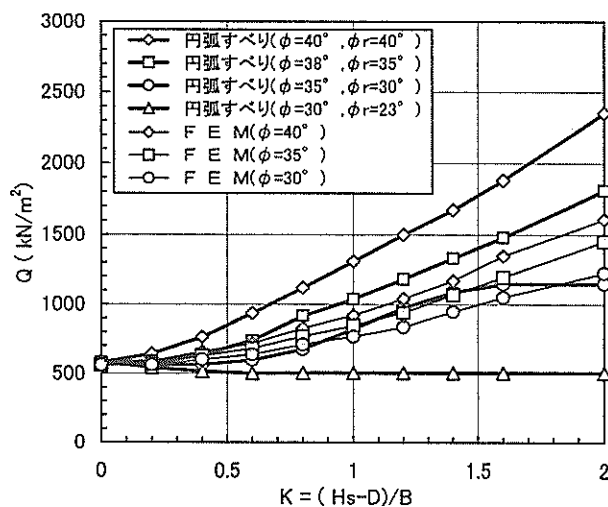


図-29 円弧すべり法と有限要素法の比較

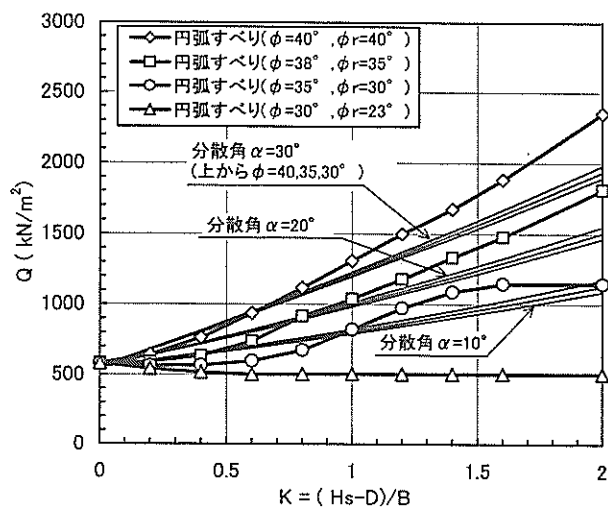


図-30 円弧すべり法と荷重分散法の比較

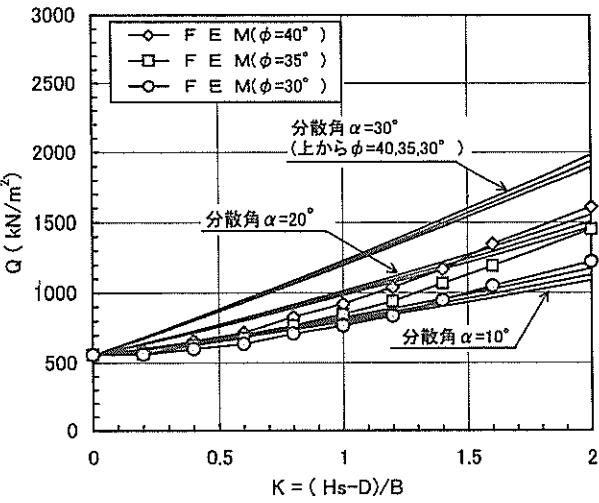


図-31 有限要素法と荷重分散法の比較

次に有限要素法の結果をみると $\phi = 40^\circ, 35^\circ, 30^\circ$ のいずれにおいても分散角 $\alpha = 30^\circ$ とした荷重分散法よりも支持力は小さい結果となっている。有限要素法の結果から判断すると、荷重分散法における分散角 α は、 $0 < K < 1$ の範囲で $\alpha = 10 \sim 15^\circ$ 、 $K > 1$ の範囲で $\alpha = 15 \sim 20^\circ$ 程度の値とするのが妥当で、砂層の厚さに関わらず $\alpha = 30^\circ$ と仮定することは過大な支持力を与えられられる。岡村らはサーチャージのない二層地盤上の遠心模型実験結果によって、図-32に示すように定義した載荷終了時の荷重分散角を $\alpha_m = 10^\circ$ 前後と報告している^{13), 14)}。

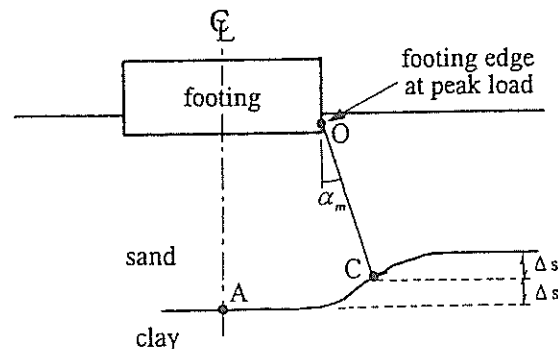


図-32 荷重分散角の概念図 (Okamuraら, 1997)

有限要素法では全体に砂層の効果はあまり大きく現れず、 $K > 2$ においても荷重分散法や円弧すべり法に比べ砂層厚の増加に伴う支持力の増加は小さい。この理由としては支持力問題では基礎部分に非常に大きな荷重が集中するため、パンチング破壊が発生していることが考えられる。図-33は $K = 2.5$ のときの有限要素法により計算

された変位ベクトル図を示すが、基礎の周辺の土が抜け出して下部の粘土層に貫入しているような、いわゆるパンチング破壊の傾向がみられる。実際の破壊が図-33のようであるとすれば、このような問題の場合にはすべり面を円弧と仮定すること自体による誤差が大きく、求められる支持力も過大なものになると考えられる。なお、岡村らの実験においても二層地盤におけるパンチング破壊が観察されている¹³⁾。

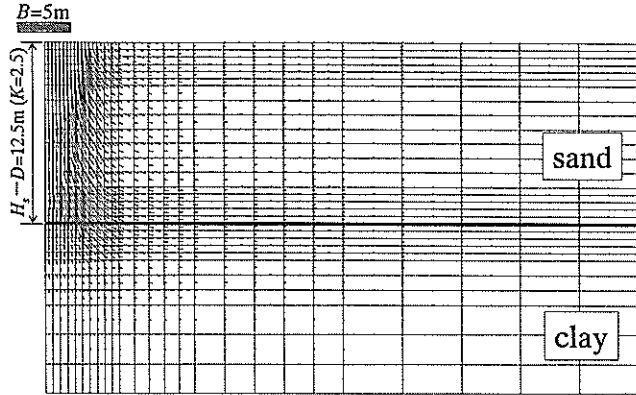


図-33 GEOFEMによる変位ベクトル図

以上のように二層地盤の支持力問題では、3つの解析法により異なる支持力が算定された。これらの支持力のいずれが正しいかは実験的に確かめる必要があるが、二つの層の応力分担を厳密に考慮し、破壊モードが岡村らの実験結果に近いことから、ここでは有限要素法による解析結果が真値に近いと考える。そのように仮定すると有限要素法による支持力は内部摩擦角の大きさによってあまり変化せず、 $\phi_r = 30^\circ$ (補正前は $\phi = 35^\circ$) とした提案法円弧すべり解析によって支持力値を概ね代表させることができると考えられる。

以上、二層地盤の支持力を提案法円弧すべり法で解析することを検討したが、その結果は以下のようにまとめられる。

- ・各種解析の結果、分散角を $\alpha = 30^\circ$ とした荷重分散法は支持力を過大に評価している可能性が高いと考えられる。特に上部砂層が緩詰めの場合、荷重分散効果は非常に小さいと推定されるので注意が必要である。
- ・上部砂層が中密以上の場合、 $\phi_r = 30^\circ$ として提案法円弧すべり法で解析することにより二層地盤の支持力を算定することができる。この場合、通過点は基礎の端部に限定せず、最小安全率が1になるときの荷重を計算する。

6. 結論

分割法円弧すべり解析には分割片間の力を静定化するための仮定によって修正フェレニウス法と簡易ピシヨップ法があるが、地盤が主に砂質土から構成される場合、前者は安全率を過小に、後者は過大に評価するとされていた。本研究は、砂質土が多い地盤において安全率や支持力を精度よく求めることを目的として、分割法円弧すべりの新しい計算法を提案したものである。主要な結論は以下のようにまとめられる。

- 1) 新しい円弧すべり解析の方法を提案した。提案法は分割片側面におけるせん断力と直応力の比が、分割片傾角を α としたとき $\tan(\alpha/3.5)$ であるとする仮定を用いるものである。
- 2) 提案法を浅い基礎の支持力の算定に用いることにより、 $\phi \leq 40^\circ$ の砂地盤において、塑性理論から求めた解（Prandtl解）と同等の支持力係数 N_1 , N_2 , N_3 が計算できる。
- 3) ϕ が小さいときの局部破壊の効果及びPrandtl解とTerzaghi解の違いを補正する係数 μ を求めた。砂地盤の $\tan \phi$ に μ を乗じて補正した $\mu \tan \phi$ を用い提案法円弧すべり解析を行うことにより、現行の港湾の基準に採用されている砂地盤の支持力係数を算定できる。また、提案法は多層砂質地盤の支持力を計算することにも適用できる。
- 4) 提案法を既往のすべり破壊が起こった事例に適用した結果、計算結果は事例を良好に説明した。ただし、事例によっては粘土地盤の強度異方性に関する考慮が必要になる場合があった。また、すべり破壊が起こらなかった上部砂層、下部粘土層の二層地盤の事例に適用した結果、実際の地盤の挙動に対して妥当な安全率が計算された。
- 5) 上部砂層、下部粘土層の二層地盤における支持力を荷重分散法、提案法円弧すべり解析、有限要素解析の3つの方法で計算し比較検討を行った。上部砂層が中密以上の場合、その内部摩擦角を 30° として提案法を適用することにより二層地盤の支持力を算定できると考えられる。

あとがき

平成12年11月18日に土性研究室の先輩であられる中瀬明男東京工業大学名誉教授が逝去されました。一軸圧縮強度と円弧すべり解析による現行の地盤の安定解析手法（いわゆる $\phi=0$ 法）の確立は、土性研究室長時代における中瀬先生の代表的な仕事のひとつであり、我が国の

地盤工学における古典的な論文となっています。本報告では地盤安定解析のための新しい計算法を提案していますが、残念ながら中瀬先生に読んでいただくことができませんでした。中瀬先生は、実際の問題からテーマを見つけ実務に役立つ研究をすることの重要性をしばしば指摘され、特に港研の研究者はこのことを忘れないでほしいとおっしゃっていました。心からご冥福をお祈りいたします。

(2000年11月15日受付)

謝辞

本研究は、平成11年度の技術基準の改定にあたって実務者から提起された課題に応えるために実施したものです。本研究を進めるにあたっては、小林正樹前所長からたびたび貴重なご意見と励ましをいただきました。また、解析法の適用性を検討するため、調査設計標準作成委員会を通じて各建設局の調査設計事務所に試行的な計算をお願いしましたが、その結果がたいへん参考になりました。ここに記して、ご協力いただいた方々に深く感謝の意を表します。

参考文献

- 1) 土質工学会：土質工学ハンドブック（1982年版）7章 斜面安定，1982年，pp.223-240.
- 2) A.W.Bishop：The use of the slip circle in the stability analysis of slopes, *Geotechnique*, Vol.5, No.1, 1955, pp.7-17.
- 3) 野村健司，早藤能伸，長友文昭：斜面安定解析におけるピシヨップ法とチェボタリオフ法の比較，港研報告，Vol.7, No.4, 1968年，pp.133-175.
- 4) Nakase,A.：The $\phi=0$ analysis of stability and unconfined compression strength, *Soil and Foundations*, Vol.7, No.2, 1967, pp.33-50.
- 5) 小林正樹：地盤の安定解析における問題点，昭和51年度港湾技術研究所講演会講演集，1976年12月.
- 6) 土田孝，小林正樹，福原哲夫：分割法円弧すべり解析による支持力の計算法，第33回地盤工学研究発表会論文集，1998年，pp.1371-1372.
- 7) 山口柏樹：土質力学（全改訂），技報堂出版，1984年，pp.257-272.
- 8) Terzaghi,K.：Theoretical Soil Mechanics, John Wiley & Sons, 1943, pp.118-143.
- 9) 日本港湾協会：港湾の施設の技術上の基準・同解説（上），第I部，第5編基礎，1989年.
- 10) Nakase,A.：Bearing capacity of rectangular footings on

clays of strength increasing linearly with depth, Soil and Foundations, Vol.21, No.4, 1981, pp.101-108.

- 11) 今泉繁良・山口柏樹：分割法による地盤の支持力計算法，土質工学会論文集，Vol.26, No.2, 1986年.
- 12) 小林正樹：有限要素法による地盤の安定解析，港湾技術研究所報告，第23巻，第1号，1984年，pp.83-101.
- 13) Okamura,M., Takemura,J., Kimura,T.: Bearing capacity predictions of sand overlying clay based on limit equilibrium method, Soils and Foundations, Vol.38, No.1, 1998, pp.181-194.
- 14) Okamura,M., Takemura,J., Kimura,T.: Centrifuge model tests on bearing capacity and deformation of sand layer overlying clay, Soils and Foundations, Vol.37, No.1, 1997, pp.73-88.

付録A. GEOFEM による一様砂地盤の支持力係数の計算

一様砂地盤の支持力係数 N_q および N_γ を地盤汎用有限要素解析プログラム GEOFEM を用いて算定するとともに、現行の設計基準である「港湾の施設の技術上の基準・同解説¹⁾ (以下、港湾の基準と略す)」および「道路橋示方書・同解説 IV 下部構造編²⁾ (以下、道路橋示方書と略す)」との支持力係数の比較を行った。

(1) 支持力係数 N_q

有限要素法において支持力係数 N_q を求めるために、粘着力 c と砂地盤の単位体積重量 γ を零として解析を行った。図-A.1 に解析モデル図を示す。砂地盤は Mohr-Coulomb 弾塑性体とした。上載荷重 p は 39.2 kN/m²、基礎底面は粗および滑らかな場合を仮定した。弾性係数 E およびポアソン比 ν は解析結果 (極限值) に及ぼす影響が小さいことを事前に確認し、ここでは内部摩擦角の大きさによらず $E=40\text{MN/m}^2$ 、 $\nu=0.33$ の一定条件で解析を行った。

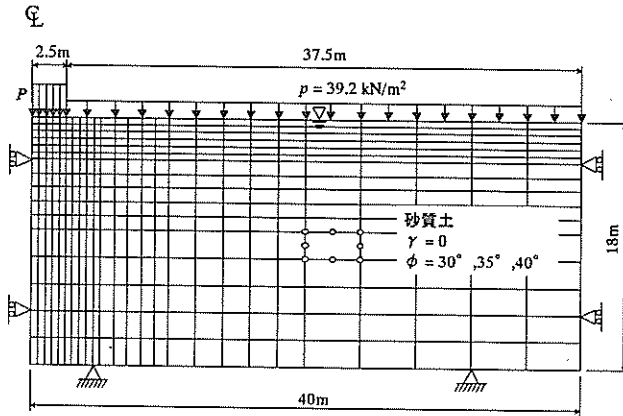


図-A.1 解析モデル図

図-A.2 は基礎底面を粗とした時の内部摩擦角 $\phi = 30^\circ, 35^\circ, 40^\circ$ の各ケースにおける解析結果で、基礎直下の地盤要素における応力-変位関係を示したものである。地盤の極限支持力 q_u は、 $\phi = 30^\circ$ の場合で 646 kN/m²、 $\phi = 35^\circ$ の場合で 1065 kN/m²、 $\phi = 40^\circ$ の場合で 1775 kN/m² となった。支持力係数 N_q は $N_q = q_u / p$ の関係からそれぞれ、16.5 ($\phi = 30^\circ$)、27.2 ($\phi = 35^\circ$)、45.3 ($\phi = 40^\circ$) となった。有限要素法による支持力係数 N_q の値は、基礎底面の粗滑によらずほぼ同程度の値で、両解析結果の違いは 5%以内であった。

表-A.1 および図-A.3 に有限要素法による解析値と港湾の基準および道路橋示方書における支持力係数との比

較を示した。解析値は道路橋示方書における N_q と比較的良好一致した。ただし、内部摩擦角 ϕ が大きくなるほど両者の差異は大きくなっている。港湾の基準とは $\phi = 35^\circ$ でほぼ一致したが、 $\phi = 35^\circ$ より小さい内部摩擦角では解析値の方が大きな値を示し、逆に $\phi = 35^\circ$ より大きな内部摩擦角では解析値の方が小さくなった。 $\phi = 40^\circ$ の場合、解析値は港湾の基準の半分程度であった。

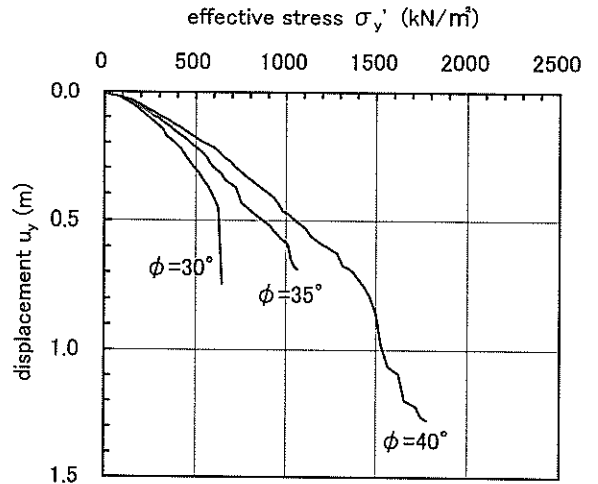


図-A.2 応力-変位関係 ($c=0, \gamma=0$, 底面粗)

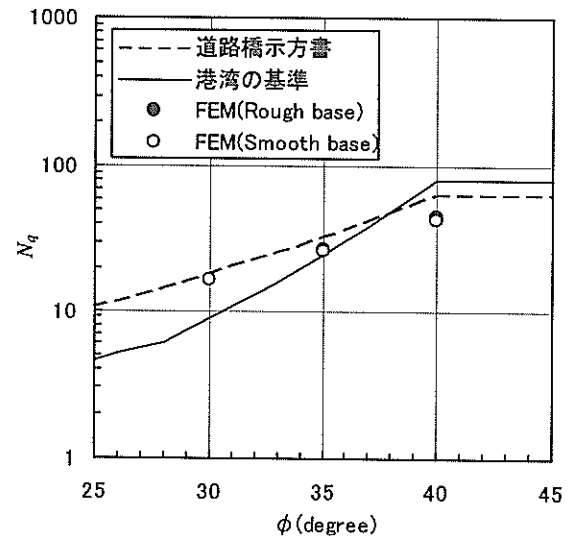


図-A.3 支持力係数 N_q の比較

表-A.1 支持力係数 N_q の比較

| | $\phi = 30^\circ$ | $\phi = 35^\circ$ | $\phi = 40^\circ$ |
|------------------|-------------------|-------------------|-------------------|
| FEM(Rough base) | 16.5 | 27.2 | 45.3 |
| FEM(Smooth base) | 16.3 | 25.9 | 43.3 |
| 道路橋示方書(1996) | 18.4 | 33.3 | 64.2 |
| 港湾の基準(1999) | 8.8 | 24.6 | 80.2 |

(2) 支持力係数 N_r

支持力係数 N_r を求めるために、粘着力 c と上載荷重 p をゼロとして解析を行った。砂地盤の単位体積重量 γ' は 9.8 kN/m^3 とし、基礎底面は粗および滑らかな場合を仮定した。

図-A.4 は基礎底面を粗とした時の内部摩擦角 $\phi = 30, 35, 40^\circ$ の各ケースにおける解析結果で、基礎直下の地盤要素における応力-変位関係を示したものである。地盤の極限支持力 q_a は、 $\phi = 30^\circ$ の場合で 463 kN/m^2 、 $\phi = 35^\circ$ の場合で 1006 kN/m^2 、 $\phi = 40^\circ$ の場合で 2077 kN/m^2 となった。支持力係数 N_r は $N_r = 2q_a / B \gamma'$ の関係からそれぞれ、 18.9 ($\phi = 30^\circ$)、 41.1 ($\phi = 35^\circ$)、 84.8 ($\phi = 40^\circ$) となった。基礎底面が粗である場合は滑らかな場合の2倍程度の値となった。

表-A.2 および図-A.5 に有限要素法による解析値と港湾の基準および道路橋示方書における支持力係数との比較を示す。基礎底面が粗である場合の解析値は $\phi = 30^\circ$ および $\phi = 35^\circ$ では大きめの値となったが、全般的に道路橋示方書に近い値を示した。港湾の基準と比較すると、内部摩擦角が小さいほど解析値と基準値との差は大きくなった。

港湾の基準では、内部摩擦角が $\phi \leq 28^\circ$ の範囲で局部せん断破壊を仮定しており、このときの内部摩擦角 ϕ' を次式で評価している。

$$\tan \phi' = \frac{2}{3} \tan \phi \quad (\text{A.1})$$

また、 $\phi = 40^\circ$ で全般せん断破壊となるように、 $28^\circ < \phi < 40^\circ$ の範囲では $2/3 < \beta < 1$ なる補正係数を乗じて内部摩擦角の低減を図っている。いっぽう道路橋示方書では地盤の破壊は全般せん断破壊のみとしているため、内部摩擦角の低減は行っていない。以上の要因により、港湾の基準においては支持力係数 N_q 、 N_r が道路橋示方書のそれよりも低く与えられている。

有限要素法によって算定した支持力係数 N_q 、 N_r は、道路橋示方書における値と全体的によく一致した。すなわち有限要素法による解析結果は、道路橋示方書の基となっている全般せん断破壊を仮定した Prandtl の塑性理論解と非常によく一致する結果となっている。なお、他の研究でも指摘されているように³⁾、今回の解析においても ϕ が大きくなるほど解析結果は不安定となっている。したがって $\phi = 40^\circ$ 程度の砂地盤を対象として有限要素法を適用する場合には、解析結果の評価に注意しなければならない。

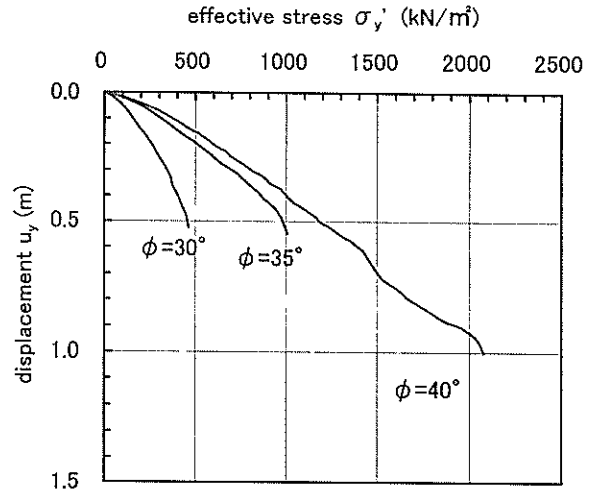


図-A.4 応力-変位関係 ($c=0, p=0$, 底面粗)

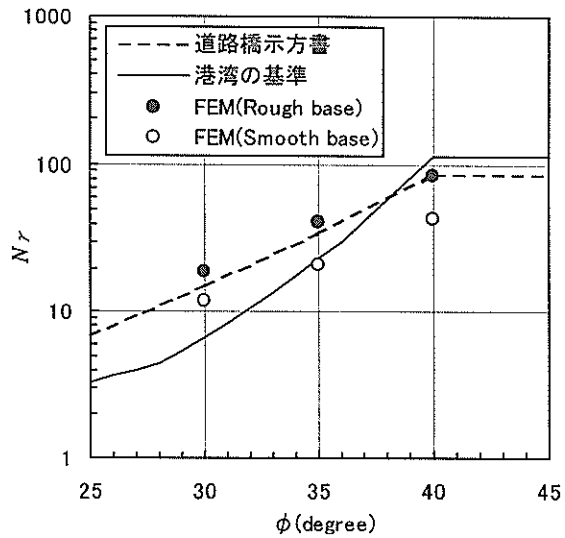


図-A.5 支持力係数 N_r の比較

表-A.2 支持力係数 N_r の比較

| | $\phi = 30^\circ$ | $\phi = 35^\circ$ | $\phi = 40^\circ$ |
|------------------|-------------------|-------------------|-------------------|
| FEM(Rough base) | 18.9 | 41.1 | 84.8 |
| FEM(Smooth base) | 12.0 | 21.1 | 43.1 |
| 道路橋示方書(1996) | 15.3 | 35.2 | 86.5 |
| 港湾の基準(1999) | 6.8 | 24.0 | 114.0 |

参考文献

- 1) 日本港湾協会：港湾の施設の技術上の基準・同解説（上巻），日本港湾協会，1999年，pp.422-429.
- 2) 日本道路協会：道路橋示方書・同解説IV下部構造編，丸善，1996年.
- 3) 田中忠次：有限要素法による変形・安定解析（主として砂質土を対象にして），わかりやすい土質力学原論（第1回改訂版），土質工学会，1992年，pp.109-154.