

# 港湾技研資料

TECHNICAL NOTE OF  
THE PORT AND HARBOUR RESEARCH INSTITUTE  
MINISTRY OF TRANSPORT, JAPAN

No. 637 Dec. 1988

大水深波浪制御構造物に関する水工的研究 (その5)  
——二重円筒ケーソン (マウンド設置型) の  
水理特性と設計波力——

谷 本 勝 利  
下 迫 健 一 郎

運輸省港湾技術研究所



# 目 次

要 旨 .....	3
1. ま え が き .....	3
2. 実験の概要 .....	3
2.1 対象とした構造 .....	3
2.2 実験の方法 .....	4
3. 反射・伝達特性 .....	6
3.1 有義波高の反射率および伝達率 .....	6
3.2 伝達波のスペクトルと有義波周期の変化 .....	8
4. 各部材に働く波力の特性 .....	9
4.1 波圧記録の例 .....	9
4.2 各部材に働く水平波力 .....	10
4.3 各部材に働く鉛直波力 .....	11
4.4 不規則波による波圧 .....	12
5. 設計波力の算定法とその検証 .....	13
5.1 設計波力算定法の検討 .....	13
5.2 波力実験結果の検討 .....	13
5.3 滑動実験結果の検討 .....	14
6. あと が き .....	15
参 考 文 献 .....	15
記号一覧表 .....	16
付表 反射・伝達率の全実験結果 .....	17

# Hydraulic Characteristics and Design Wave Forces of Dual Cylinder Caisson on a Rubble Mound

—A Study on Development of Deep-water Breakwater (Part 5)—

Katsutoshi TANIMOTO \*

Ken'ichirou SHIMOSAKO \*\*

## Synopsis

Model experiments have been carried out to investigate hydraulic characteristics of dual cylinder caisson on a rubble mound, which is under development as a breakwater in a rough deep sea.

In the present note, the characteristics of wave reflection, transmission, wave force, and sliding of caisson are described. The opening ratios of the permeable outer wall are denoted as  $\epsilon_f$  and  $\epsilon_r$  for the fore and rear sides. Permeable type ( $\epsilon_f=0.25$ ,  $\epsilon_r=0.10$ ) and wave dissipating type ( $\epsilon_f=0.25$ ,  $\epsilon_r=0$ ) are tested.

The reflection coefficient is 0.4 ~ 0.6 for both types. And the transmission coefficient is 0.2 ~ 0.4 for permeable type, on the other hand, for wave dissipating type, it is similar to composite breakwater.

Wave forces on the structural elements are smaller than the wave force on the ordinary vertical wall.

The same calculation method of design wave forces can be applied to the dual cylinder caisson, which are placed on the rubble mound and placed directly on the horizontal bottom. This method gives the distribution of wave pressure modified from the intensity predicted by Goda's formula for a vertical wall. The modification factors for all structural elements are presented for two phases around wave crest when the wave pressure at the outer face of caisson is predominant and when the wave pressure in the wave chamber is predominant. Parameter  $\alpha_2$  which represents the effect of the rubble mound in Goda's formula can be regarded as 0 for the dual cylinder caisson breakwater.

In this method, total wave force of dual cylinder caisson is almost same as the wave force of rectangular caisson armored with wave dissipating blocks predicted by Goda's formula (reduction factor of the wave pressure  $\lambda=0.8$ ).

Key Words: Breakwater, Dual Cylinder Caisson, Wave Force, Sliding

---

\* Director of the Hydraulic Engineering Division

\*\* Member of Maritime Structures Laboratory, Hydraulic Engineering Division

# 大水深波浪制御構造物に関する水工的研究 (その5) ——二重円筒ケーソン (マウンド設置型) の 水理特性と設計波力——

谷本勝利\*・下迫健一郎\*\*

## 要 旨

大水深・大波浪海域における新しい防波堤として実用化が進められている二重円筒ケーソンについて、捨石マウンド上に設置する混成堤形式を対象とした水理模型実験を行い、反射・伝達波特性、波力および滑動特性を明らかにするとともに、設計波力の算定法について検討した。

二重円筒ケーソンの反射率は、外側円筒の前後とも孔の開いている透過型、後半分が不透過な消波型ともに全体として0.4~0.6程度である。一方、伝達率は透過型の場合には波浪条件等により0.2~0.4程度である。これに対して消波型の場合には相対天端高  $h_c/H_{1/3}$  によって異なり、相対天端高が0.6程度では通常の混成堤と同じくらいとなる。

各部材に作用する波力は、直立壁に作用する波力に比べて小さい。また部材ごとにピークとなるタイミングにずれがあり、堤体全体に作用する合波力の値は、各部材のピーク値の和よりも小さくなる。設計波力の算定法は、通常の直立壁に働く合田式による波圧に、部材ごとに適当な低減係数をかけて分布させるもので、外側円筒の前半分に働く波力が卓越する位相と遊水室内部の波力が卓越する位相の2種の分布を与えた。なお、合田式においてマウンドの影響を表わすパラメータ  $\alpha_2$  は0としてよい。今回の算定法で計算すると、二重円筒ケーソンに働く滑動合成波力の値は、消波ブロックで被覆された同じ高さ、同じ幅のく形ケーソンについて合田式 (波力低減係数  $\lambda=0.8$ ) で求めた値と同程度である。

キーワード：防波堤、二重円筒ケーソン、波力、滑動

## 1. まえがき

大水深・大波浪海域における防波堤の構造としては、通常のく形ケーソンよりも台形ケーソン、さらには円筒ケーソンが経済的に有利となる可能性を有している。筆者らは新しい大水深波浪制御構造物として円筒ケーソンに着目し、それに消波機能等を付加した二重円筒ケーソンの開発を進めており<sup>1) 2) 3) 4)</sup>、これまでの研究においては、海底に直接設置した形式を対象として水理特性、設計波力の算定法、試設計の結果を報告してきた。しかし、二重円筒ケーソン防波堤の実際応用に対しては、現段階では捨石マウンドの上に据付ける混成堤形式とするのが現実的である。

通常の混成堤の場合、マウンドを設けることにより波力が増大することが知られているが、二重円筒ケーソンではその影響が明らかになっていない。また、海底設置

型に対して提案した波力算定法は水深に比べて波高の小さい重複波領域における実験結果に基づいており、碎波に近い波の場合については検討していない。そのため筆者らは新たにマウンド設置型の二重円筒ケーソンについて、波力および滑動安定性に関する模型実験を行った。本資料はこの実験結果に基づき、二重円筒ケーソン直立部に対する設計波力の算定法を検討するものである。

## 2. 実験の概要

### 2.1 対象とした構造

二重円筒ケーソンは、図-1に示しているように、四角形または八角形状の底版の上を二重円筒構造とし、かつ外側円筒壁の上方部分に適当な孔を開けて透過性とし、不透過な内側円筒との間をドーナツ状の遊水室としたものである。外側円筒のうち孔の開いている上方部分を透過円筒部、孔の開いていない下方部分を不透過円筒部と

\* 水工部長

\*\* 水工部耐波研究室

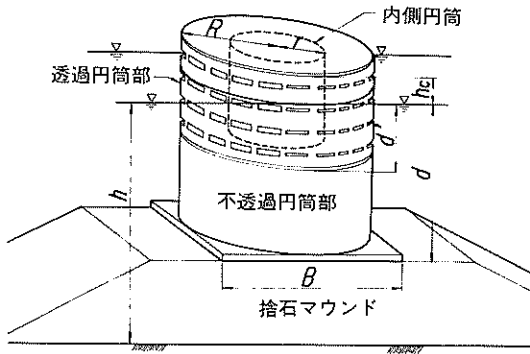


図-1 二重円筒ケーソン

呼ぶ。今回使用した模型は底版がコンクリート製、それ以外はアクリル合成樹脂製で、外側、内側円筒の外寸直径がそれぞれ78cm、50cm、全高が80cm、透過円筒部の高さが35cmのものである。透過円筒部の前半分(波の入射側)と後半分の開口率(透過円筒部の面積に対する比で定義し、それぞれ $\epsilon_f$ 、 $\epsilon_r$ と表記)を変えることにより反射・伝達率を制御できるが、今回は $\epsilon_f = 0.25$ 、 $\epsilon_r = 0.10$ の透過型と、 $\epsilon_f = 0.25$ 、 $\epsilon_r = 0$ の消波型の2種に限って実験を行った。これは海底設置型の実験において最適とした形状である。

## 2.2 実験の方法

### (1) 実験水路と実験断面

実験は長さ105m、幅3m、深さ2.5mの大型造波水路で行った。当水路は図-2に示しているように途中から隔壁によって幅205cmと幅80cmに分割されており、

今回は幅80cmのほうを用いた。造波機は低慣性直流電動機駆動のピストン型で、入力信号に追従して任意波形の波を造波することができる。

堤体を設置したのは造波板の前面から71.5mの地点である。水深は堤体の位置で100cmと130cmの2種で、いずれもマウンド上の水深 $d$ が58cm、天端高 $h_c$ が16cmとし、マウンドの厚さを変化させた。図-3は水深100cmの場合の断面を示したものである。

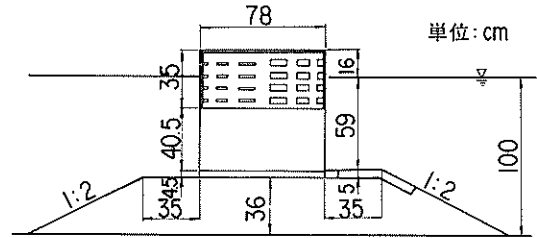


図-3 実験断面 ( $h = 100\text{cm}$ )

### (2) 実験の種類と実験条件

実験は反射・伝達実験、波力実験、滑動実験に大別される。表-1に実験ケースの一覧を示した。反射・伝達実験は不規則波(有効波数250波程度)を作用させ、堤体の反射率や伝達率などを測定するものである。2種の水深に対して周期をそれぞれ5種類、波高レベルを各周期ごとに3段階に変化させた。

波力実験は規則波(有効波数10波程度)を用い、堤体の各点に働く波圧を波圧計や歪ゲージによって測定す

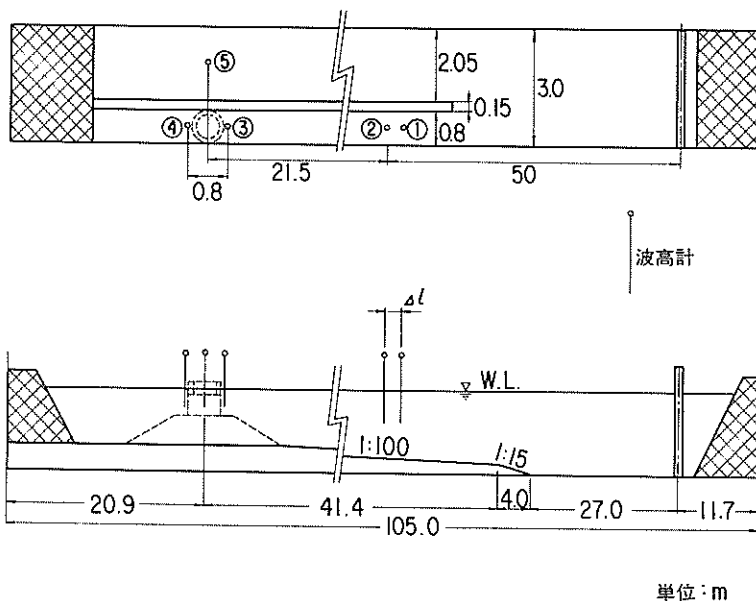


図-2 実験水路



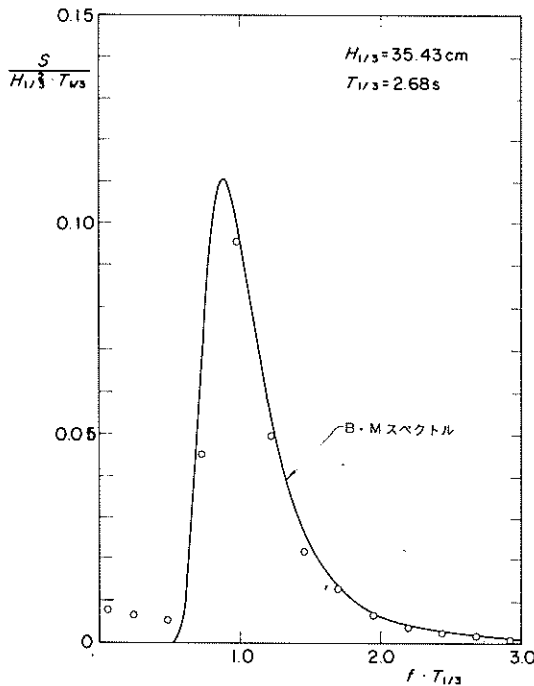


図-5 通過波のスペクトル

### 3. 反射・伝達特性

#### 3.1 有義波高の反射率および伝達率

##### (1) 有義波高の反射率

海底設置型に関する実験<sup>4)</sup>では、透過円筒部の開口率を種々に変化させた。その結果、同じ周期、同じ波高の波でも開口率の違いによって反射・伝達特性が異なり、全体的に最もエネルギー消費率が高くなるのは透過型では  $\epsilon_f = 0.25$ ,  $\epsilon_r = 0.10$ 、消波型では  $\epsilon_f = 0.25$ ,  $\epsilon_r = 0$  の場合であった。今回はこの開口率に対してのみ実験を行い、前回の結果も合わせて整理した。なお前回使用した模型は今回と形状が異なり、基部ケーソンの上を二重円筒構造としたもので、外側、内側円筒の外寸直径がそれぞれ 98cm, 50cm, 高さは透過円筒部、不透過円筒部、基部ケーソンがそれぞれ 50cm で、全高が 150cm のものである。水深は 125cm で天端高が 25cm, 波高レベルは有義波高で 3~22cm と小さく、ほとんど越波のない範囲を対象としていた。また、基部ケーソンを取り除き、代わりに基部ケーソンと同じ高さの捨石マウンドを設けたケースも行っている。実験条件の詳細については文献<sup>4)</sup>を参照されたい。

図-6 は波形勾配  $H_{1/3} / L_{1/3} = 0.020 \sim 0.028$  の範囲での透過型の反射率をまとめたもので、横軸に堤体幅  $B$  (=外側円筒の外径) と有義波波長  $L_{1/3}$  の比を、縦軸に有義波高の反射率  $K_R$  をとっている。記号に斜線のある

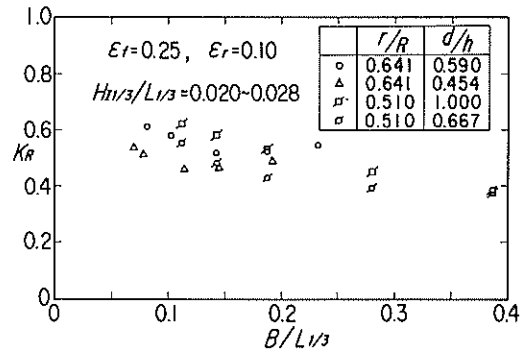


図-6 透過型の反射率

ものが前回、無いものが今回の結果である。前回、今回ともマウンド上水深  $d$  と水深  $h$  の比の大きいほうが反射率は大きく、周期の長いほう(図の左側)がその傾向が強い。これは、 $d/h$  が小さいほうが波がマウンドを透過する割合が大きく、周期の長い波ほど水底に近い部分まで多くのエネルギーを持っているためである。周期の短い場合にほとんど差がないのは、エネルギーの大部分が水面近くにあり、マウンドの影響が小さいためと考えられる。次に内側円筒の半径  $r$  と外側円筒の半径  $R$  の比の影響について、今回の  $d/h = 0.590$  のケースと前回の  $d/h = 0.667$  のケースを比較すると、マウンド透過波の割合は今回のほうが大きくなるにもかかわらず、内側円筒の小さい前回のほうが反射率は低い。これは、遊水室の面積が小さいため水で満たされやすく外から波が入りにくいこと、あるいは透過壁を通過して遊水室にはいった波が内側円筒で反射される割合が高いことなどが原因と思われる。なお周期が長い場合には差が小さいが、これはマウンド透過波の影響よりもむしろ天端高の違いによる越波の有無が主な原因と思われる。

一方、図-7 は消波型の場合の反射率を示したものであるが、 $d/h$  および  $r/R$  の影響は透過型の場合とは

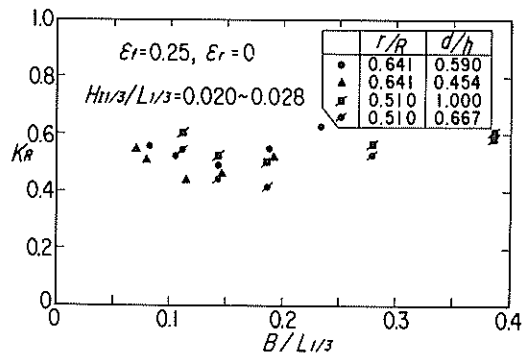


図-7 消波型の反射率

ほぼ同じである。透過型と消波型を比較すると、周期の長い波では消波型、短い波では透過型のほうが反射率が低くなっている。また前回の透過型以外ほどのケースについても  $B/L_{1/3}$  が 0.15 付近で反射率が最小となっている。反射率に影響を与える因子は  $d/h$ ,  $r/R$ ,  $\epsilon_f$ ,  $\epsilon_r$ , 天端高のほかにも開口部の孔の大きさや形状、透過円筒部の高さの全高に占める割合などがあり一概には言えないが、前回と今回の実験の範囲に限って言えば透過型、消波型ともに、反射率は全体として 0.4~0.6 程度である。

## (2) 有義波高の伝達率

図-8は透過型の伝達率を示したもので、横軸に相対天端高、すなわち天端高  $h_c$  と入射有義波高  $H_{1/3}$  の比を、縦軸に有義波高の伝達率  $K_T$  をとっている。各ケースとも5種の周期についての結果を同じ記号でまとめている。前回の場合、相対天端高が1以上の大きい範囲のみの結果であるが、相対天端高が大きいほうが伝達率はやや高くなっている。これは波高が小さいためスリット部での消波効果があまり無く、波が比較的通過しやすいためと思われる。これに対して今回の場合は相対天端高が0.3~2.0程度の範囲であり、相対天端高の小さいほうでは越波もかなり含まれている。伝達率は  $h_c/H_{1/3} = 1.0$  付近でやや小さくなっているけれども、相対天端高の差による伝達率の違いはあまり大きくない。 $d/h$ の違い、すなわちマウンド高さの影響による伝達率の違いとしては、 $d/h$ の小さいほうが伝達率はやや大きくなっている。次に  $r/R$ の影響について、今回の  $d/h=0.590$ のケースと前回の  $d/h=0.667$ のケースを  $h_c/H_{1/3} = 1.0 \sim 2.0$ の範囲で比較すると、内側円筒の比が大きい今回のほうが伝達率が高い。反射率の高かった今回のケースが伝達率も高いのは、前回の実験では水路壁と模型の間に隙間がほとんど無かったのに対して、今回の実験

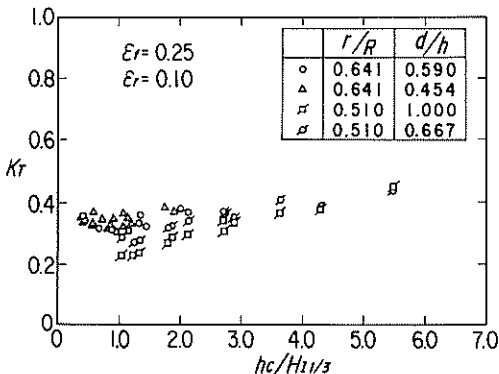


図-8 透過型の伝達率

では両側とも約1cmの隙間があり、そこから波が通過したことが主な原因と考えられる。しかしその影響を考慮しても今回のケースの伝達率が前回よりも小さくなることは考えにくく、伝達率については  $r/R$ の影響はあまりないものと思われる。

図-9は消波型の伝達率で、前回のマウンド無しの場合には伝達率はほとんど0であるので示していない。図中

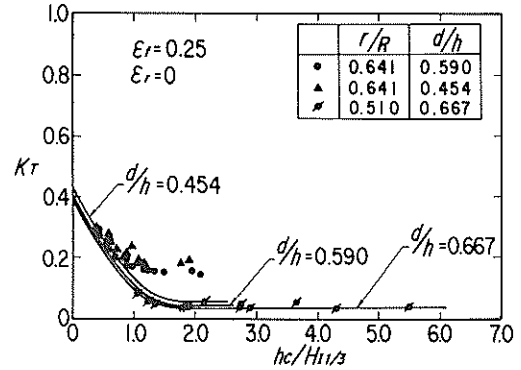


図-9 消波型の伝達率

の計算値は、次式で表わされる合田<sup>5)</sup>による混成堤の伝達率算定式の結果である。

$$K_T = \left[ 0.25 \left\{ 1 - \sin \frac{\pi}{2\alpha} \left( \frac{h_c}{H_1} + \beta \right) \right\}^2 + 0.01 \left( 1 - \frac{d}{h} \right)^2 \right]^{1/2} ; \beta - \alpha < h_c/H_1 < \alpha - \beta$$

$$K_T = 0.1 \left( 1 - \frac{d}{h} \right) ; h_c/H_1 \geq \alpha - \beta$$

ここに、 $\alpha = 2.2$ ,  $\beta$ は  $d/h$ の関数として与えられるパラメータである。

消波型の場合、相対天端高が1.5以上の場合の伝達率はほとんどマウンド透過波によるものであり、前回のケースについては伝達率が0.05以下で、混成堤の計算値とよくあっている。一方、今回のケースについては前述の理由により0.2に近い大きな値となっている。透過型と消波型に比較すると、相対天端高が大きい場合には伝達率は当然透過型のほうが大きい、相対天端高が小さくなり越波の影響が大きくなるにつれて伝達率の差も小さくなり、今回のケースで相対天端高の最も小さいときの伝達率は透過型で0.35、消波型で0.30程度である。伝達率に影響を与える要因も反射率と同様にいろいろ考えられるが、今回の実験の範囲では、影響の最も大きいのは透過円筒部後半分の開口率と天端高であると思われる。



(3) エネルギー消費率

図-10は波形勾配  $H_{1/3}/L_{1/3} = 0.020 \sim 0.028$  の範囲における透過型のエネルギー消費率  $K_{LOSS}$  を示したもので、横軸は反射率の場合と同様に有義波長に対するケーソンの相対幅  $B/L_{1/3}$  をとっている。 $K_{LOSS}$  は次式で定義される。

$$K_{LOSS} = 1 - K_R^2 - K_T^2$$

構造条件や周期によって多少の違いはあるが、全体としてエネルギー消費率は56~72%である。

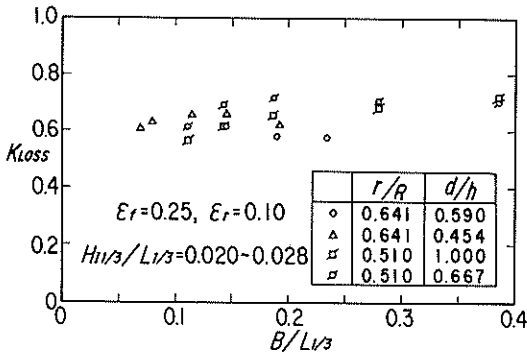


図-10 透過型のエネルギー消費率

一方、図-11は消波型のエネルギー消費率  $K_{LOSS}$  を示したものである。透過型に比べてやや周期による違いが大きく、 $\beta/L_{1/3} = 0.15$  前後で最大となっている。これは、ここに示した波高の範囲では消波型は透過型に比べて伝達率が低く、エネルギー消費率の大小はほとんど反射率によって決まり、反射率が最も低くなるのが  $B/L_{1/3} = 0.15$  前後となるためである。全体としてはエネルギー消費率は59~83%であり、透過型とそれほど差はない。

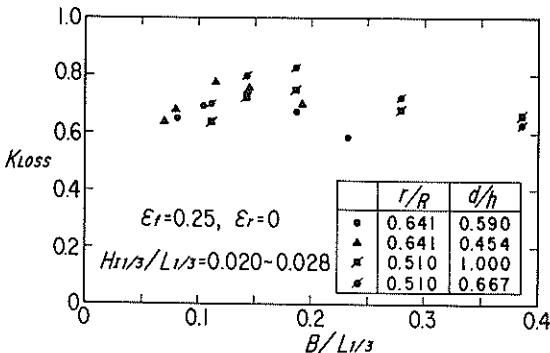


図-11 消波型のエネルギー消費率

3.2 伝達波のスペクトルと有義波周期の変化

図-12および図-13は透過型における入射波の合成スペクトル、分離入射波のスペクトルおよび伝達波のスペクトルを例示したものである。ただし縦軸はスペクトル密度を入射有義波高  $H_{1/3}$  の2乗と有義波周期  $T_{1/3}$  で割って無次元化しており、横軸は堤体幅  $\beta$  を成分波の周波数に対応する波長  $L'$  で割って無次元化してい

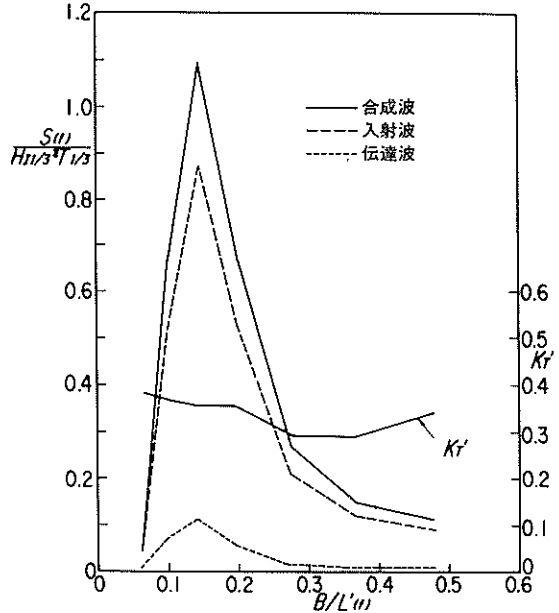


図-12 透過型のスペクトル (波高小)

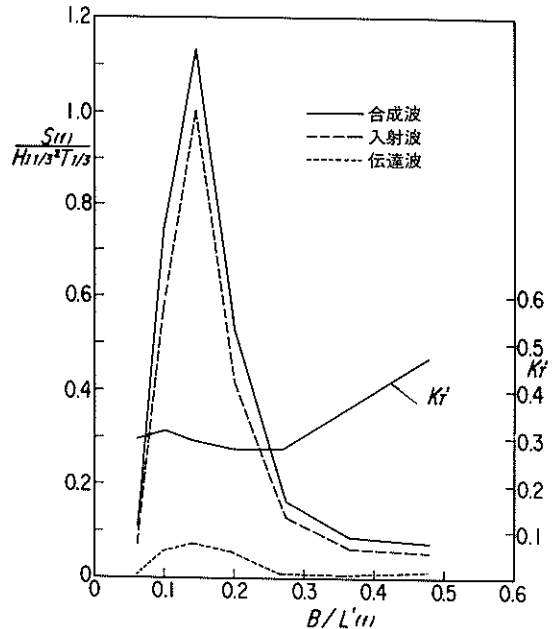


図-13 透過型のスペクトル (波高大)

る。また図中の  $K_T'$  は次式で定義される成分波の伝達率である。

$$K_T'(f) = \{ S_T(f) / S_I(f) \}^{1/2}$$

ここに  $f$  は周波数,  $S_T(f)$  は伝達波のスペクトル密度,  $S_I(f)$  は入射波のスペクトル密度である。図-12の例は波高が小さく越波が少ないケースであり, 成分波の伝達率は周波数にあまり関係なく 0.3~0.4 程度である。一方, 図-13の例は波高が大きく越波をかなり含むケースで, 伝達波スペクトルのピークがやや小さく, 成分波の伝達率は入射波スペクトルのピークよりも高周波の領域で高くなっている。このことから, 透過円筒部を通過する伝達波のスペクトルは入射波のスペクトルとほぼ同じであるのに対し, 越波による伝達波のスペクトルは入射波のスペクトルに比べて高周波側が卓越していると考えられる。

図-14は入射波と伝達波の有義波周期の変化を透過型について示したもので, 横軸に相対天端高  $h_c / H_{1/3}$  を, 縦軸に入射波の有義波周期と伝達波の有義波周期の比  $T_{T1/3} / T_{I1/3}$  をとっている。前回の実験で行った

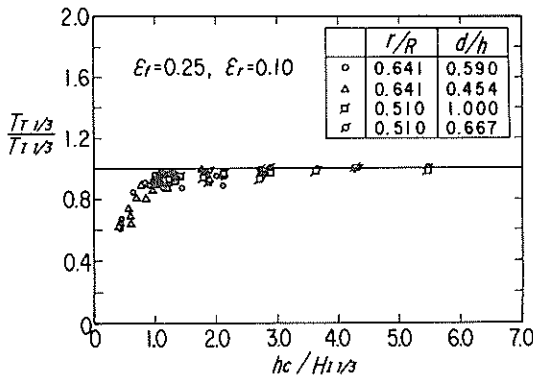


図-14 透過型の有義波周期の変化

相対天端高が 3.0 以上の範囲では有義波周期はほとんど変化しないけれども, 相対天端高が 3.0 以下になると伝達波の周期が次第に短くなり,  $h_c / H_{1/3} = 1.0$  のとき 0.9 倍前後,  $h_c / H_{1/3} = 0.5$  では 0.6~0.7 倍程度になる。これは前述のように透過円筒部を通過する伝達波では周期は変化しないのに対して, 越波による伝達波では高周波成分が卓越し周期が短くなることを表わしている。図-15は消波型について示したものであるが, 透過円筒部の透過波がなく越波による伝達波がほとんどであるため透過型よりも変化が大きく,  $h_c / H_{1/3} = 0.5$  では 0.5 倍程度になる。なお消波型の場合, 相対天端高

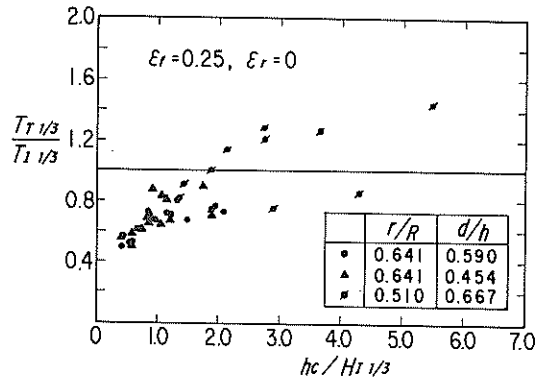


図-15 消波型の有義波周期の変化

が 1.0 以上の範囲で透過型に比べてばらつきが大きいのは, 越波が少ないと伝達波の発生が不規則になり, 伝達波高がきわめて小さくなるのが原因と考えられる。

#### 4. 各部材に働く波力の特性

##### 4.1 波圧記録の例

二重円筒ケーソンを海底面に直接設置した場合の押し波時の作用波力については, 合田式による波圧に対して部材ごとに適当な係数をかけて波圧分布を与える方法を前回提案した。その際に位相として, 前半分の外側に働く波圧が卓越するタイミング(押し波時 I)と, 遊水室内部に水が満たされ透過円筒部後半分にも波圧が働くタイミング(押し波時 II)の 2 つを考えた。図-16は各部材に作用する波力を受圧面積で割った波力強度の時系列データの例を, 透過型について示したものである。なお, 波力特性はすべて透過型を対象として検討する。

ここに

- $f_{OF}$  : 透過円筒部前半分の平均波力強度
- $f_{OR}$  : 透過円筒部後半分の平均波力強度
- $f_{IF}$  : 内側円筒前半分の平均波力強度
- $f_{IR}$  : 内側円筒後半分の平均波力強度
- $f_{LF}$  : 不透過円筒部前半分の平均波力強度
- $f_H$  : 全水平波力強度
- $f_{TO}$  : 上床版外側の平均波力強度
- $f_{TI}$  : 上床版内側の平均波力強度
- $f_M$  : 遊水室下床版の平均波力強度
- $f_U$  : 揚圧力強度
- $f_V$  : 全鉛直波力強度
- $f_S$  : 滑動合成波力強度

であり, 水平波力は波の進行方向, 鉛直波力は上向きを正としている。また滑動合成波力強度は次式で定義している。

$$f_s = (F_H \pm \mu F_V) / (h' + h_c)$$

ここに、 $F_H$ ：延長方向単位長さあたりの水平波力、 $F_V$ ：同鉛直波力、 $\mu$ ：摩擦係数(=0.6)で、 $\pm$ は $F_H$ の正負に対応する。

波圧がピークとなるタイミングが部材によってずれており、透過円筒部前半分と不透過円筒部前半分は押し波時Ⅰに、透過円筒部後半分、内側円筒、上床版、遊水室下床版は押し波時Ⅱに対応している。堤体全体の滑動安定性に影響する滑動合成波力は、各部材ごとのピーク値の和よりも減少し、通常押し波時Ⅰで最大となる。

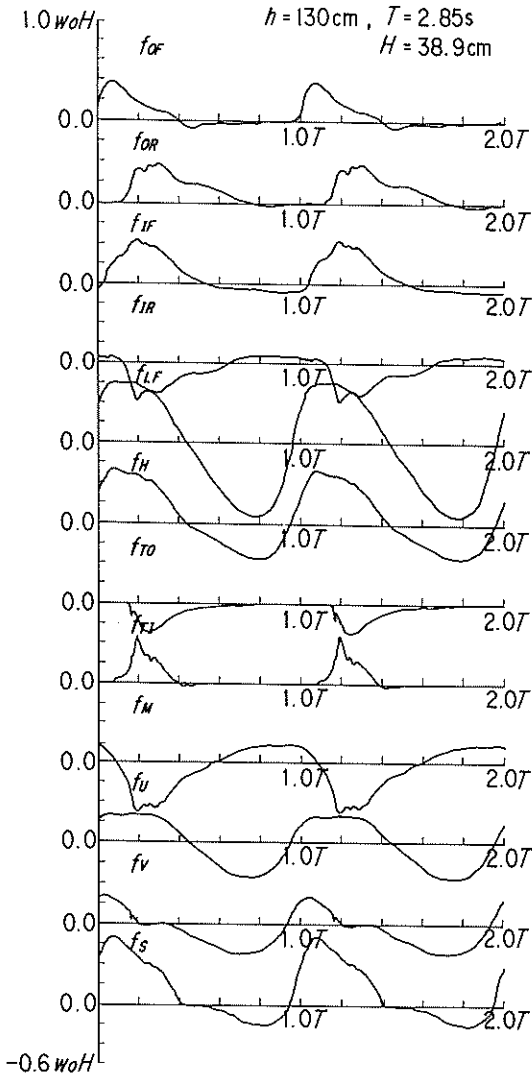


図-16 波力強度の時系列データ

#### 4.2 各部材に働く水平波力

##### (1) 不透過円筒部に働く水平波力

海底設置型を対象とした算定法をマウンド設置型に適用する場合、合田式においてマウンドの影響を表わすパラメータ $\alpha_2$ を考慮するかどうかが問題となる。図-17は不透過円筒部前半分の平均波力強度のピーク値を示したものである。縦軸は実験値、横軸は直立壁の場合の合田式による計算値で、 $\alpha_2 = 0$ としている。もしマウンドの影響による波力の増大があれば、波力が大きくなるにつれて実験値が計算値よりも大きくなるはずであるが、計算値と実験値は比例関係にあり $\alpha_2$ の影響はほとんど見られない。図中の直線は前回の算定法における低減係数 $\lambda_{of} = 0.9$ をかけた計算値( $\alpha_2 = 0$ )で、実験結果のほぼ平均的關係を表わしている。なお $\alpha_2 \neq 0$ としたときの計算値と $\alpha_2 = 0$ のときの計算値の比は、波力強度すなわち波高が大きくなるにつれてその差が広がり、今回の実験範囲では最大で2割近い差となる。

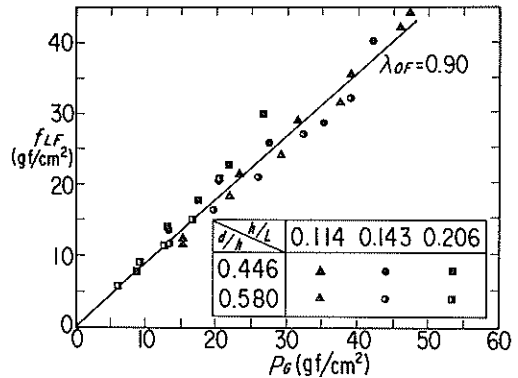


図-17 不透過円筒部前半分の平均波力強度

##### (2) 透過円筒部に働く水平波力

図-18は透過円筒部の前半分の平均波力強度のピーク値を、図-17と同様に示したものである。実験値と計算値を比較すると、周期の短いほうが相対的に実験値が大きくなっている。これは、スリット部の部材は歪ゲージを用い外側と内側の圧力差を波力として測定しており、動きの激しい短周期の波のほうが圧力差が大きくなるためと思われる。前回の算定法では低減係数 $\lambda_{ofp} = 0.65$ と与えているが、これは周期の短いケースの実験値に対応しており全体としては安全側である。

一方、図-19は透過円筒部の後半分の平均波力強度のピーク値を示したものである。計算値すなわち波高が大きくなるにつれて、全体的に実験値が頭打ちになる傾向が見られる。これはある程度波高が大きくなると、遊

遊水室内に入る水の量が増えなくなることが原因と考えられる。前回の算定法では低減係数  $\lambda_{ORP}$  を 0.45 と与えているが、これは全体の実験値の平均的關係に近い。

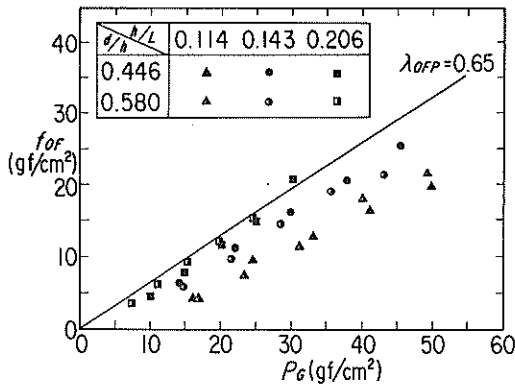


図-18 透過円筒部前半分の平均波力強度

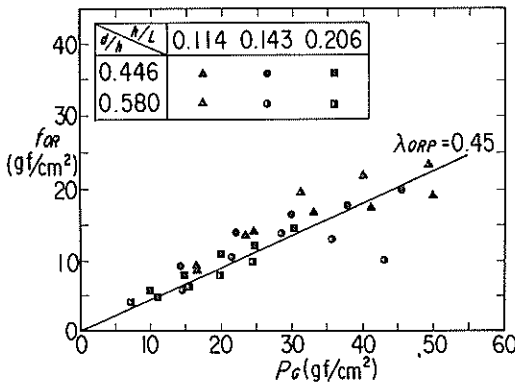


図-19 透過円筒部後半分の平均波力強度

### (3) 内側円筒に働く水平波力

図-20 は内側円筒の前半分および後半分の平均波力強度のピーク値を示したものである。ただし後半分については負のピーク値を示している。実験値にはかなりばらつきが見られるが、平均的に見ると前半分と後半分の値はだいたい同じである。ピークのタイミングも図-16の時系列データから分かるようにほとんど同じで、押し波時Ⅱに対応している。したがって部材には波力が作用しても、ケーソン全体に対する波力としてはかなり小さくなる。前回の算定法では低減係数  $\lambda_{IF}$ 、 $\lambda_{IR}$  をいずれも 0.60 と与えているが、実験値は全体的にこれより大きく、平均すると 0.80 程度である。この原因としては、前回の実験で用いた模型では内側円筒と外側円筒の直径の比がほぼ 0.5 であったのに対して、今回の模型では約 0.64 と相対的に内側が大きく遊水室の幅が狭いため、

遊水室内で波の勢いがあまり弱められずに内側円筒にぶつかるためと考えられる。

一方、図-21 は滑動合成波力がピーク時の、内側円筒全体の平均波力強度の値を示したもので、位相としては押し波時Ⅰに相当し、前回の算定法では  $\lambda_{IF} = 0.15$ 、 $\lambda_{IR} = 0$  で与えている。今回の実験値はかなりばらついているけれども、全体的には計算値より大きめの値となっている。ただし、この時の波力強度は他の部材にかかる波力強度に比べて値が小さく、しかも受圧面積も小さいので滑動合成波力全体に占める割合はきわめて小さい。また計算値、すなわち波高が大きくなると実験値のほうは頭打ちになっているが、これはある程度波高が大きくなると越波する割合が多くなり、遊水室内に流入する量は変わらなくなるためと思われる。なお内側円筒全体の平均波力がピークとなるタイミングは押し波時Ⅰと押し波時Ⅱの間で、これらの値よりもやや大きくなる。

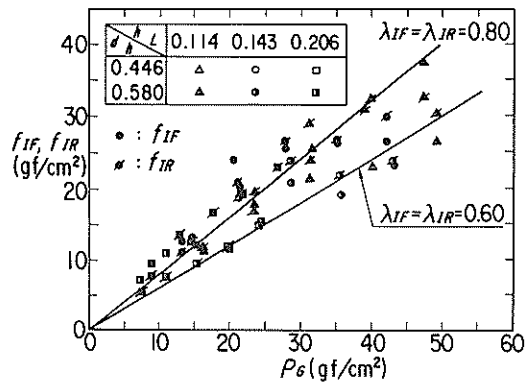


図-20 内側円筒前半分と後半分の平均波力強度

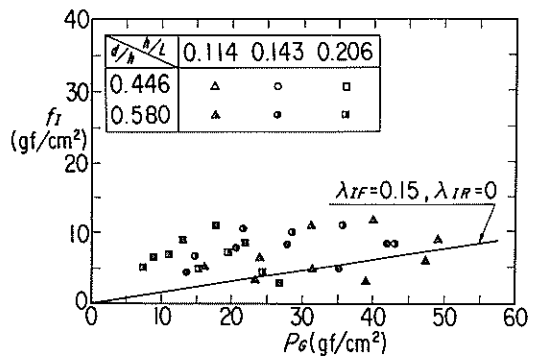


図-21 内側円筒全体の平均波力強度 ( $f_s$  ピーク時)

### 4.3 各部材に働く鉛直波力

鉛直波力成分としては、通常のケーソンの場合の揚圧力や上部への打ち込み波力以外に、上床版に対して遊水

室内の内側からかかる波力と、遊水室下床版にかかる波力がある。図-16の時系列データから分かるように、上床版にかかる波力は外側と内側でほぼ打ち消しあい、全波力にはほとんど影響しない。遊水室下床版にかかる波力は押し波時Ⅱのタイミングでピークとなり、堤体を安定させる方向に働く。揚圧力についてはピークになるタイミングが床版の前側と後側とでややずれるため、押し波時Ⅰから押し波時Ⅱにかけてはほぼ一定の値となる。これらをすべて合わせると、全鉛直波力としては押し波時Ⅰでピークとなる。図-22は全鉛直波力強度のピーク値を示したもので、縦軸は実験値であり、横軸は同じ堤体幅のく形ケーソンに働く揚圧力強度を合田式から求めたものである。図中の実線は前回の算定法による押し波時Ⅰの計算値で、上床版の外側にかかる打ち込み波力は考慮していない。実験結果は多少ばらついているが、周期の短い波ほど相対的に実験値が大きい。これは押し波時Ⅰの設計波力分布では、遊水室下床版の前半分には水位上昇によりわずかに下向きの波力を与えているのに対して、実際には遊水室内の水位は静水面と同じか、むしろそれより低い場合があり、特に周期の短い波では引き波から押し波までの時間が短くその傾向が強いためと考えられる。また、波力強度すなわち波高が大きくなるほど実験値が計算値よりも大きくなるのは、遊水室用への流入が頭打ちになることの影響と思われる。

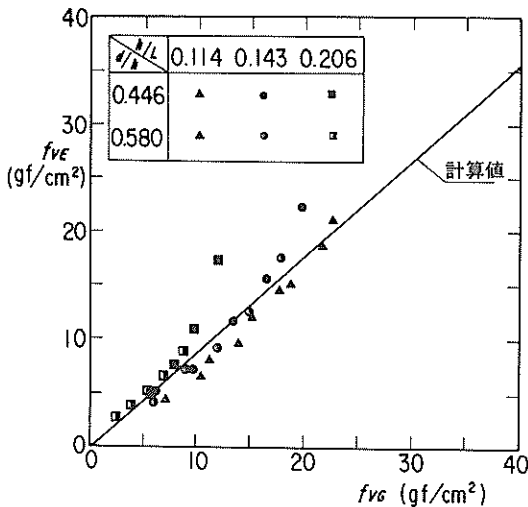


図-22 全鉛直波力強度

#### 4.4 不規則波による波圧

今回の波力実験は規則波で行ったが、滑動実験時にいくつかの点で不規則波の波圧も測定している。図-23

は不透過円筒部前面の測点における規則波と不規則波の波圧の正負のピーク値を、波高との関係で示したものである。負の波圧の計算値は引き波時の設計波力の算定法として前回提案した、マウンドのない場合の直立壁に働く波圧を4次近似の有限振幅重複波理論で計算した結果である。規則波と不規則波で多少周期が異なっているが、計算値はほとんど差はない。ところが正・負いずれも、規則波では計算値とはほぼ一致しているのに対して不規則波ではやや大きめの値になっている。ただしこれは1点だけの値であり、前半分全体の波力強度としては位相差の影響などでほぼ算定式に近い値になると思われる。また正と負の波圧は絶対値としてはほぼ同じであるが、これは引き波時の堤体前面における水位の低下が大きいことを表わしている。

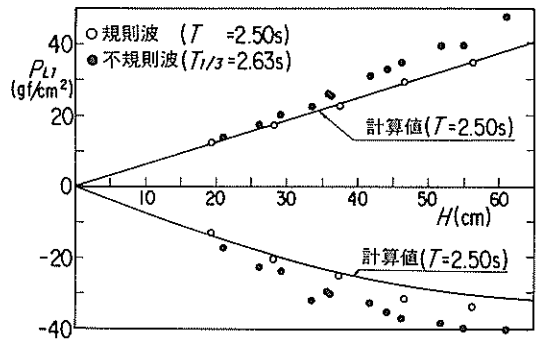


図-23 不透過円筒部前面の波圧

図-24は遊水室下床版前側の測点における波圧を図-23と同様に示したもので、遊水室内の水位変化を表わしていると考えられる。負の波圧の算定式は遊水室内の水位が0.25Hだけ低下するものとして与えている。正の波圧は規則波、不規則波とも計算値よりも大きい。規則波では波高が大きくなると波圧が頭打ちになるのに対して、不規則波ではその傾向はあまり見られない。一方、負の波圧については規則波と不規則波による違いはなく、しかも波高が大きくなっても波圧はほとんど大きくなる。これは、遊水室内の水位は波高が大きくなっても、ある一定のレベルよりも低下しないことを表わしている。

図-25は透過円筒部前面の波圧のピーク値を示したものである。規則波と不規則波の結果はよく一致しており、正の波圧は計算値ともあっている。負の波圧は遊水室から水が流出するときの圧力で、正の波圧に比べると小さく、波高がある程度大きくなると一定の値となる。これは遊水室に流入する量が頭打ちになり、流出する量も増加しなくなるためである。

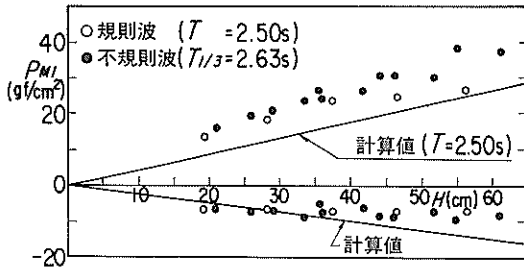


図-24 遊水室下床版前側の波圧

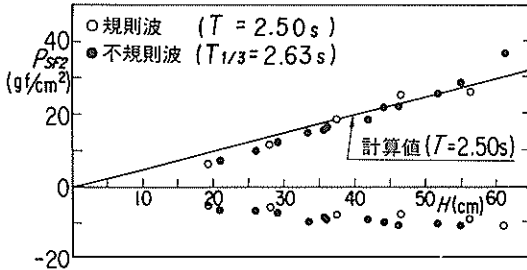


図-25 透過円筒部前面の波圧

## 5. 設計波力の算定法とその検証

### 5.1 設計波力算定法の検討

4.で検討した各部材ごとの波力の結果をみると、海底設置型を対象とした前回の波力算定法をマウンド設置型に対して適用することは、個々にはなお検討を要するものの、全体としてはほぼ妥当であると考えられる。部材波力については今後さらに検討するとして、ここではとりあえず前回の算定法で全波力の検討を行う。ただし $\alpha_2 = 0$ とし、押し波時Ⅱにおける内側円筒に働く波力

の低減係数 $\lambda_{IF}$ 、 $\lambda_{IR}$ については0.80を用いた。図-26に設計波圧分布の一般図を示す。今回の実験で使用した堤体形状の場合、前回の算定法で求めた滑動合成波力の値は押し波時Ⅰのほうが大きく、同じ高さ、同じ堤体幅のく形ケーソンについて合田式で求めた値に比べ、約0.8倍である。さらに引き波時についても検討しなければならないが、今回の実験の範囲では引き波時の滑動合成波力は押し波時に比べてかなり小さく、ケーソン全体の滑動安定性には問題にならなかった。ただし大水深の重複波領域においては、引き波時の波力のほうが卓越する場合もあるので十分注意する必要がある。なお今回の実験結果はマウンドの法面や前肩幅があまり広くない場合のものであり、通常の混成堤において衝撃碎波力が作用するようなマウンド形状では実験を行っていない。

### 5.2 波力実験結果の検討

図-27および図-28は、それぞれ押し波時Ⅰと押し波時Ⅱの設計波圧の分布と実験値を比較したもので、水深130cm、周期2.5s、波高38.9cmの例である。実験値については、押し波時Ⅰは滑動合成波力が最大となるタイミング、押し波時Ⅱは透過円筒部後半分の波力が最大となるタイミングでの各点における波圧を示している。設計波圧と実験値はよく合っている。なお、不透過円筒の側面での波圧が押し波時Ⅰ、押し波時Ⅱともあまり大きくなっていないのは、水路壁と堤体の隙間に速い流れが生じることにより圧力がその分減少するためである。

堤体全体の滑動安定性については、前述の滑動合成波力で検討する必要がある。図-29は直立部の単位面積あたりの滑動合成波力強度の計算値( $\alpha_2 = 0$ 、押し波時Ⅰ)と実験値(ピーク値)の相関を示したものである。

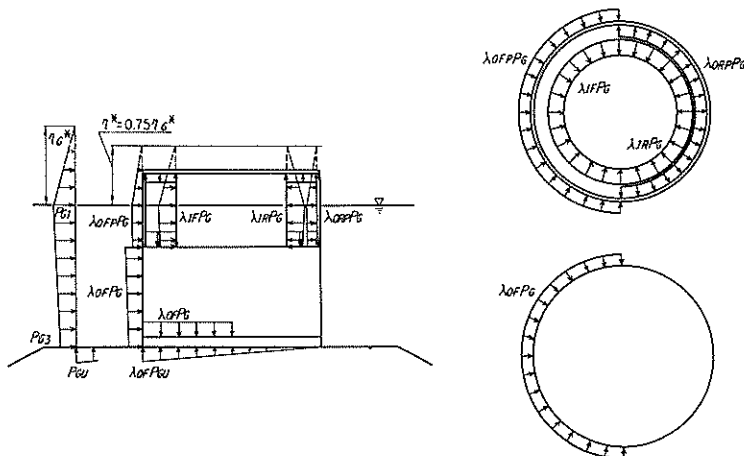


図-26 設計波圧分布の一般図

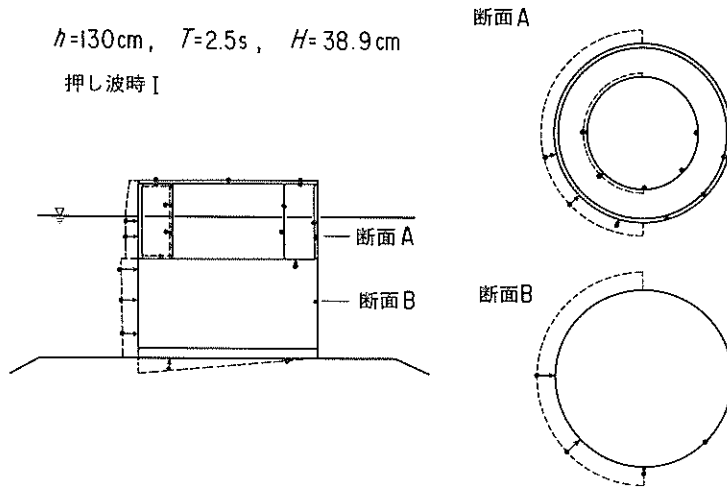


図-27 押し波時 I の波圧分布

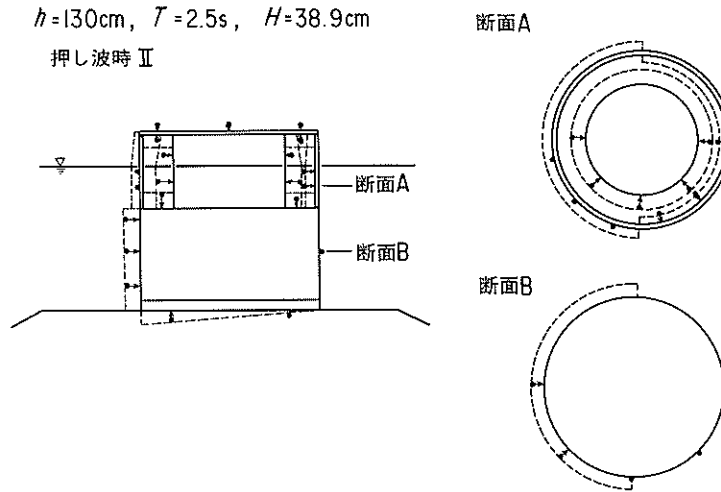


図-28 押し波時 II の波圧分布

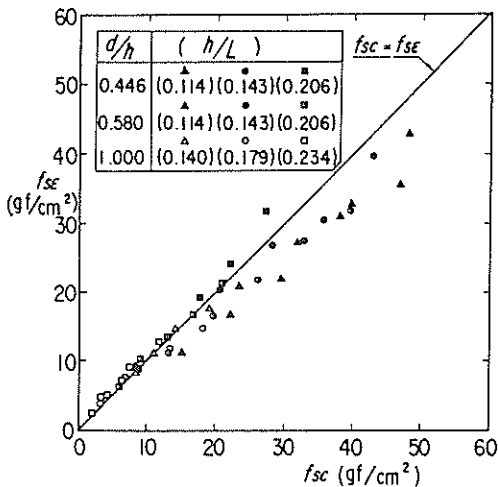


図-29 滑動合成波力強度

図中には前回行ったマウンドのない場合の結果もあわせて示している。計算値は一、二のデータを除いてほぼ実験値の上限に対応しており、設計波力の算定法が妥当であることを示している。

### 5.3 滑動実験結果の検討

図-30は滑動実験結果を透過型、消波型、および多少条件は異なるが通常の混成堤の場合についても合わせて示したもので、縦軸は滑動量 $S$ 、横軸は最高波高 $H_{max}$ を、いずれも滑動限界波高 $H_c$ で無次元化してある。ただし、滑動限界波高とは、それぞれの堤体重量に対して、混成堤の場合は合田式( $\alpha_2$ を考慮)から、二重円筒ケーソンの場合は透過型は押し波時 I、消波型は前回提案した押し波時 II の設計波力(いずれも $\alpha_2$ を無視)から逆算される滑動限界にあたる波高である。したがって、

$H_{max}/H_c = 1.0$  のときが理論上の滑動限界となる。作用波数が混成堤では 120 波、二重円筒ケーソンでは 250 波と異なり、また実験の範囲も混成堤については  $H_{max}/H_c = 1.9$  程度のかかなり大きく滑動する条件まで行っているのに対し、二重円筒ケーソンについては  $H_{max}/H_c = 1.3$  程度までしか行っていない。しかし、いずれの場合も  $H_{max}/H_c = 1.0$  前後が滑動限界となっており、滑動限界以上の波が作用した場合の滑動量もほぼ一致している。このことは二重円筒ケーソンに対する設計波力の算定法が、混成堤に対する合田式と同程度の安全性をもって適用できることを意味している。

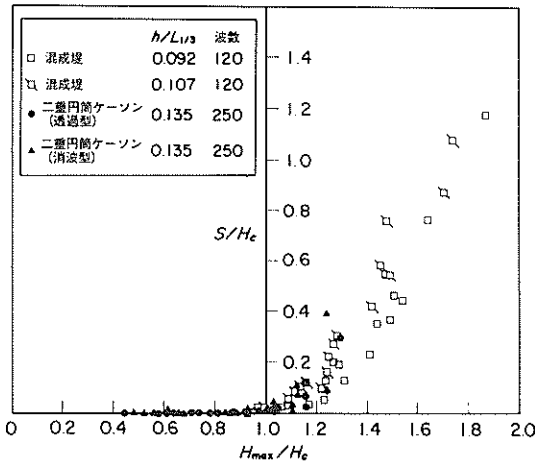


図-30 滑動実験結果

## 6. あとがき

本研究による主要な結論をまとめると以下のとおりである。

- 1) 今回対象とした形状の二重円筒ケーソンにおいては透過型、消波型ともに反射率は 0.4~0.6 程度で、堤体幅と有義波長の比  $B/L_{1/3}$  が 0.15 前後で反射率は最小となる。
- 2) 伝達率については、透過型の場合は波浪条件や構造条件により多少異なるが、全体としては 0.2~0.4 である。一方、消波型の場合は越波による伝達波が主体であるため、伝達率は相対天端高  $h_c/H_{1/3}$  によって変化し、相対天端高が 0.6 程度では通常の混成堤と同じくらいになる。越波による伝達波の割合が増えるにつれて伝達波の有義波周期は短くなる。
- 3) 二重円筒ケーソンの各部材に作用する波力のピーク値は、いずれも直立壁の場合に比べて小さい。ま

た部材ごとにピークとなるタイミングにずれがあり、堤体全体に作用する波力のピーク値は各部材のピーク値の和よりも小さくなる。

- 4) 透過型に対する設計波力の算定法としては、海底設置型を対象として提案した、合田式による波圧に部材ごとの低減係数をかける方法がマウンド設置型にも適用できる。位相としては前半分の外側に働く波圧が卓越するタイミング(押し波時Ⅰ)と、遊水室内部に水が満たされ透過円筒部後半分にも波圧が働くタイミング(押し波時Ⅱ)の 2 つを考える。合田式において、マウンドの影響を表わすパラメータ  $\alpha_2$  については無視できる。

なお、今回消波型についても波力実験を行ったところ、越波をとまうような大きい波高の場合、透過円筒部のスリットがすべて波に覆われた瞬間(押し波時Ⅰ)に空気圧縮力と思われる波圧波形が見られた。消波型の場合、海底設置型の算定法では通常押し波時Ⅱのほうが波力は大きくなるが、実際にはこの影響で波高によっては押し波時Ⅰのほうが大きくなり、その場合押し波時Ⅱの設計波力よりも大きくなることもある。ただし、滑動実験結果は消波型の押し波時Ⅱの設計波力とほぼ一定しており、空気圧縮力が堤体全体の安定性にどれくらい影響するのかについてはさらに検討する必要がある。

今回の研究においては上床版のある構造のみを対象としたが、実際には上床版のない構造も考えられている。この場合、押し波時Ⅰの波力については同じと考えられるが、押し波時Ⅱにおいて波高が大きいと透過円筒部の前面を越えた波も遊水室には入り込み、さらに透過円筒部の後側を越えて越波するため、波圧分布や伝達率に違いが生じるものと考えられる。今後はこの構造も含めて、斜め入射波に対する水理特性等について平面実験を行い研究を進めていく予定である。

本研究を進めるにあたって、高橋重雄耐波研究室長には数多くのご教示を得た。また実験データの整理については、耐波研究室の宮崎啓司技官、海洋エネルギー利用研究室の田中 智技官の協力を得た。ここに記して感謝する次第である。

(1988年9月30日受付)

## 参考文献

- 1) 谷本勝利・吉本靖俊・高橋重雄：大水深波浪制御構造物に関する水工的研究(その1)——透過性構造(海底設置型)の反射および伝達波特性に関する不規則波実験——、港湾技研資料, No.516, 1985, 39p.
- 2) 谷本勝利・吉本靖俊・道下 勲：大水深波浪制御構造物に関する水工的研究(その2)——断続的に構造物



を設置する場合の伝達率——，港湾技研資料，No.526，1985，42p.

3) 谷本勝利・吉本靖俊・岡 幸夫：大水深波浪制御構造物に関する水工的研究（その3）——波圧特性に関する実験——，港湾技研資料，No.543，1985，61p.

4) 谷本勝利・片岡眞二・原中祐人・鈴木慎也・下迫健一郎・宮崎啓司：大水深波浪制御構造物に関する水工的研究（その4）——二重円筒ケーソン（海底設置型）の水理特性と試設計——，港湾技研資料，No.600，1987，55p.

5) Goda, Y.: Re-analysis of Laboratory Data on Wave Transmission over Breakwaters, *Rept. Port and Harbour Res. Inst.*, Vol. 8, No. 3, 1969, pp. 3~18.

6) 合田良実・柿崎秀作：有限振幅重複波ならびにその波圧に関する研究，港湾技術研究所報告，第5巻第10号，1966，57p.

### 記号一覧表

$B$	: 堤体幅
$d$	: マウンド上の水深
$d'$	: 透過円筒部下端高さ
$F_H$	: 延長方向単位長さあたりの水平波力
$F_V$	: 延長方向単位長さあたりの鉛直波力
$f_H$	: 全水平波力強度
$f_{IF}$	: 内側円筒前半分の平均波力強度
$f_{IR}$	: 内側円筒後半分の平均波力強度
$f_{LF}$	: 不透過円筒部前半分の平均波力強度
$f_M$	: 遊水室下床版の平均波力強度
$f_{OF}$	: 透過円筒部前半分の平均波力強度
$f_{OR}$	: 透過円筒部後半分の平均波力強度
$f_S$	: 滑動合成波力強度
$f_{TI}$	: 上床版内側の平均波力強度
$f_{TO}$	: 上床版外側の平均波力強度
$f_U$	: 揚圧力強度
$f_V$	: 全鉛直波力強度
$H_{1/3}$	: 有義波高
$H_c$	: 滑動限界波高
$H_{i1/3}$	: 入射有義波高
$H_{max}$	: 最高波高
$h$	: 水深
$h_c$	: 静水面上天端高さ
$h'$	: 円筒部下端高さ
$K_{LOSS}$	: エネルギー消費率
$K_R$	: 反射率
$K_T$	: 伝達率
$K'_T(f)$	: 成分波の伝達率

$L_{1/3}$	: 有義波波長
$L'$	: 成分波波長
$p_{G1}$	: 合田式による静水面での波圧強度
$p_{G2}$	: 合田式によるケーソン下端での波圧強度
$p_{Gu}$	: 合田式によるケーソン底面前端での揚圧力強度
$R$	: 外側円筒の半径
$r$	: 内側円筒の半径
$S_I(f)$	: 入射波のスペクトル密度
$S_T(f)$	: 伝達波のスペクトル密度
$T_{1/3}$	: 有義波周期
$T_{I1/3}$	: 分離入射波の有義波周期
$T_{T1/3}$	: 伝達波の有義波周期
$\alpha_2$	: 合田式によるマウンドの影響を表わすパラメータ
$\Delta l$	: 入射波分離計算用の波高計間隔
$\epsilon_f$	: 透過円筒部前半分の開口率
$\epsilon_r$	: 透過円筒部後半分の開口率
$\eta^*$	: 静水面上波圧が0となる高さ
$\eta^*_{CG}$	: 合田式による静水面上波圧が0となる高さ
$\lambda_{IF}$	: 内側円筒部前半分の波圧低減係数
$\lambda_{IR}$	: 内側円筒部後半分の波圧低減係数
$\lambda_{OF}$	: 不透過円筒部前半分の波圧低減係数
$\lambda_{OFF}$	: 透過円筒部前半分の波圧低減係数
$\lambda_{ORP}$	: 透過円筒部後半分の波圧低減係数
$\mu$	: 摩擦係数

付表 - 1 (1) 反射・伝達率実験結果 (1)

$h = 125 \text{ cm}$ ,  $d = 125 \text{ cm}$  (マウンドなし),  $h_c = 25 \text{ cm}$ ,  $d' = 25 \text{ cm}$   
 $2R = 98 \text{ cm}$ ,  $2r = 50 \text{ cm}$ ,  $\epsilon_f = 0.40$ ,  $\epsilon_r = 0.40$

$T_{1/3}$ (s)	$L_{1/3}$ (m)	$H_{1/3}$ (cm)	$H/L$	$K_R$	$h_c/H$	$K_T$
1.27	2.51	3.10	0.012	0.377	8.065	0.777
		6.09	0.024	0.330	4.105	0.704
		9.00	0.036	0.337	2.778	0.659
1.56	3.69	4.89	0.013	0.434	5.112	0.710
		9.52	0.026	0.419	2.626	0.630
		14.00	0.038	0.435	1.786	0.545
1.91	5.17	6.84	0.013	0.531	3.655	0.674
		13.55	0.026	0.533	1.845	0.587
		19.46	0.038	0.565	1.285	0.502
2.26	6.61	9.02	0.014	0.596	2.772	0.608
		17.74	0.027	0.584	1.409	0.525
		22.02	0.033	0.592	1.135	0.476
2.69	8.32	11.74	0.014	0.598	2.130	0.546
		17.39	0.021	0.613	1.438	0.523
		22.43	0.027	0.618	1.115	0.483

付表 - 1 (2) 反射・伝達率実験結果 (2)

$h = 125 \text{ cm}$ ,  $d = 125 \text{ cm}$  (マウンドなし),  $h_c = 25 \text{ cm}$ ,  $d' = 25 \text{ cm}$   
 $2R = 98 \text{ cm}$ ,  $2r = 50 \text{ cm}$ ,  $\epsilon_f = 0.25$ ,  $\epsilon_r = 0.25$

$T_{1/3}$ (s)	$L_{1/3}$ (m)	$H_{1/3}$ (cm)	$H/L$	$K_R$	$h_c/H$	$K_T$
1.27	2.51	3.01	0.012	0.326	8.306	0.668
		5.95	0.237	0.328	4.202	0.548
		8.89	0.035	0.390	2.812	0.486
1.56	3.69	4.69	0.013	0.430	5.330	0.597
		9.39	0.025	0.463	2.662	0.483
		14.05	0.038	0.471	1.779	0.428
1.91	5.17	6.72	0.013	0.517	3.720	0.548
		13.78	0.027	0.543	1.814	0.435
		19.67	0.038	0.608	1.271	0.378
2.26	6.61	8.97	0.014	0.585	2.787	0.480
		17.81	0.027	0.608	1.401	0.364
		22.34	0.034	0.628	1.119	0.355
2.69	8.32	11.96	0.014	0.582	2.090	0.433
		17.29	0.020	0.657	1.446	0.404
		21.70	0.026	0.683	1.152	0.372

付表 - 1 (3) 反射・伝達率実験結果 (3)

$h = 125 \text{ cm}$ ,  $d = 125 \text{ cm}$  (マウンドなし),  $h_c = 25 \text{ cm}$ ,  $d' = 25 \text{ cm}$

$2R = 98 \text{ cm}$ ,  $2r = 50 \text{ cm}$ ,  $\varepsilon_f = 0.10$ ,  $\varepsilon_r = 0.10$

$T_{1/3}$ (s)	$L_{1/3}$ (m)	$H_{1/3}$ (cm)	$H/L$	$K_R$	$h_c/H$	$K_T$
1.27	2.51	3.03	0.012	0.397	8.251	0.386
		6.17	0.025	0.470	4.052	0.280
		8.98	0.036	0.516	2.784	0.241
1.56	3.69	4.73	0.013	0.538	5.285	0.332
		9.78	0.027	0.577	2.556	0.244
		14.58	0.040	0.615	1.715	0.209
1.91	5.17	6.82	0.013	0.629	3.666	0.292
		14.23	0.028	0.692	1.757	0.212
		20.62	0.040	0.696	1.212	0.177
2.26	6.61	9.38	0.014	0.668	2.665	0.245
		18.99	0.029	0.717	1.316	0.178
2.69	8.32	12.15	0.015	0.704	2.058	0.219
		17.86	0.021	0.763	1.400	0.195
		22.76	0.0274	0.747	1.100	0.175

付表 - 2 反射・伝達率実験結果 (4)

$h = 100 \text{ cm}$ ,  $d = 50 \text{ cm}$ ,  $h_c = 12 \text{ cm}$ ,  $d' = 20 \text{ cm}$

$2R = 48 \text{ cm}$ ,  $2r = 25 \text{ cm}$ ,  $\varepsilon_f = 0.25$ ,  $\varepsilon_r = 0.25$

$T_{1/3}$ (s)	$L_{1/3}$ (m)	$H_{1/3}$ (cm)	$H/L$	$K_R$	$h_c/H$	$K_T$
1.17	2.13	2.33	0.011	0.402	5.150	0.657
		4.78	0.022	0.388	2.510	0.550
		7.31	0.034	0.389	1.642	0.472
1.41	2.99	3.72	0.012	0.397	3.226	0.602
		7.19	0.024	0.402	1.669	0.498
		10.84	0.036	0.426	1.107	0.434
1.71	4.15	5.30	0.013	0.418	2.264	0.519
		10.38	0.025	0.443	1.156	0.441
		15.99	0.039	0.450	0.750	0.392
2.04	5.38	7.05	0.013	0.458	1.702	0.489
		13.68	0.025	0.489	0.877	0.420
		20.80	0.039	0.492	0.577	0.380
2.52	7.04	9.00	0.013	0.505	1.333	0.482
		18.10	0.026	0.525	0.663	0.421

付表-3(1) 反射・伝達率実験結果 (5)

$h = 125 \text{ cm}$ ,  $d = 125 \text{ cm}$  (マウンドなし),  $h_c = 25 \text{ cm}$ ,  $d' = 25 \text{ cm}$   
 $2R = 98 \text{ cm}$ ,  $2r = 50 \text{ cm}$ ,  $\epsilon_f = 0.25$ ,  $\epsilon_r = 0.25$

$T_{1/3}$ (s)	$L_{1/3}$ (m)	$H_{1/3}$ (cm)	$H/L$	$K_R$	$h_c/H$	$K_T$
1.26	2.46	3.02	0.012	0.306	8.278	0.657
		5.80	0.024	0.300	4.310	0.543
		8.64	0.035	0.337	2.894	0.482
1.58	3.78	4.56	0.012	0.391	5.482	0.606
		9.22	0.024	0.423	2.711	0.507
		13.17	0.035	0.479	1.898	0.454
1.98	5.46	6.82	0.012	0.520	3.666	0.521
		13.93	0.026	0.553	1.795	0.416
		20.48	0.375	0.582	1.221	0.360
2.37	7.05	9.17	0.013	0.595	2.726	0.443
		18.82	0.027	0.615	1.328	0.350
		23.62	0.034	0.628	1.058	0.315
2.85	8.94	11.51	0.013	0.627	2.172	0.429
		18.52	0.021	0.641	1.350	0.373
		23.87	0.027	0.657	1.047	0.341

付表-3(2) 反射・伝達率実験結果 (6)

$h = 125 \text{ cm}$ ,  $d = 125 \text{ cm}$  (マウンドなし),  $h_c = 25 \text{ cm}$ ,  $d' = 25 \text{ cm}$   
 $2R = 98 \text{ cm}$ ,  $2r = 50 \text{ cm}$ ,  $\epsilon_f = 0.25$ ,  $\epsilon_r = 0.10$

$T_{1/3}$ (s)	$L_{1/3}$ (m)	$H_{1/3}$ (cm)	$H/L$	$K_R$	$h_c/H$	$K_T$
1.26	2.46	3.05	0.012	0.349	8.197	0.444
		5.97	0.024	0.373	4.188	0.375
		8.57	0.035	0.397	2.917	0.331
1.58	3.78	4.47	0.012	0.417	5.593	0.447
		9.26	0.024	0.450	2.700	0.342
		13.67	0.036	0.485	1.829	0.287
1.98	5.46	6.75	0.012	0.481	3.704	0.363
		13.79	0.025	0.525	1.813	0.266
		20.33	0.037	0.555	1.230	0.228
2.37	7.05	9.41	0.013	0.527	2.657	0.305
		18.75	0.027	0.576	1.333	0.235
		23.92	0.034	0.602	1.045	0.206
2.85	8.94	11.57	0.013	0.576	2.161	0.295
		18.03	0.020	0.608	1.387	0.244
		23.65	0.026	0.620	1.057	0.228

付表 - 3 (3) 反射・伝達率実験結果 (7)

$h = 125 \text{ cm}$ ,  $d = 125 \text{ cm}$  (マウンドなし),  $h_c = 25 \text{ cm}$ ,  $d' = 25 \text{ cm}$   
 $2R = 98 \text{ cm}$ ,  $2r = 50 \text{ cm}$ ,  $\epsilon_f = 0.25$ ,  $\epsilon_r = 0$

$T_{1/3}$ (s)	$L_{1/3}$ (m)	$H_{1/3}$ (cm)	$H/L$	$K_R$
1. 26	2. 46	3. 26	0. 013	0. 668
		6. 28	0. 026	0. 585
		9. 20	0. 037	0. 554
1. 58	3. 78	4. 53	0. 012	0. 643
		9. 28	0. 025	0. 567
		13. 53	0. 036	0. 557
1. 98	5. 46	6. 81	0. 012	0. 519
		13. 45	0. 246	0. 502
		20. 16	0. 037	0. 521
2. 37	7. 05	9. 31	0. 013	0. 476
		19. 29	0. 027	0. 524
		23. 97	0. 034	0. 556
2. 85	8. 94	11. 43	0. 013	0. 535
		17. 72	0. 020	0. 571
		23. 43	0. 026	0. 603

付表 - 3 (4) 反射・伝達率実験結果 (8)

$h = 125 \text{ cm}$ ,  $d = 125 \text{ cm}$ , (マウンドなし),  $h_c = 25 \text{ cm}$ ,  $d' = 25 \text{ cm}$   
 $2R = 98 \text{ cm}$ ,  $2r = 50 \text{ cm}$ ,  $\epsilon_f = 0.10$ ,  $\epsilon_r = 0$

$T_{1/3}$ (s)	$L_{1/3}$ (m)	$H_{1/3}$ (cm)	$H/L$	$K_R$
1. 26	2. 46	3. 01	0. 012	0. 545
		6. 04	0. 025	0. 530
		8. 66	0. 035	0. 562
1. 58	3. 78	4. 64	0. 016	0. 586
		9. 39	0. 025	0. 608
		13. 91	0. 037	0. 646
1. 98	5. 46	6. 86	0. 013	0. 596
		14. 18	0. 026	0. 653
		20. 82	0. 038	0. 685
2. 37	7. 05	9. 57	0. 014	0. 637
		19. 35	0. 027	0. 697
		24. 01	0. 034	0. 718
2. 85	8. 94	11. 73	0. 013	0. 678
		18. 49	0. 021	0. 721
		23. 53	0. 026	0. 741

付表-3(5) 反射・伝達率実験結果 (9)

$h = 125 \text{ cm}$ ,  $d = 125 \text{ cm}$  (マウンドなし),  $h_c = 25 \text{ cm}$ ,  $d' = 25 \text{ cm}$   
 $2R = 98 \text{ cm}$ ,  $2r = 50 \text{ cm}$ ,  $\epsilon_f = 0.40$ ,  $\epsilon_r = 0$

$T_{1/3}$ (s)	$L_{1/3}$ (m)	$H_{1/3}$ (cm)	$H/L$	$K_R$
1.26	2.46	3.26	0.013	0.734
		6.15	0.025	0.673
		9.06	0.037	0.629
1.58	3.78	4.91	0.013	0.717
		9.71	0.026	0.603
		13.81	0.037	0.551
1.98	5.46	7.05	0.013	0.560
		13.69	0.025	0.469
		20.05	0.037	0.442
2.37	7.05	9.26	0.013	0.472
		18.51	0.026	0.456
		23.46	0.033	0.477
2.85	8.94	11.55	0.013	0.503
		17.74	0.020	0.510
		23.18	0.026	0.529

付表-3(6) 反射・伝達率実験結果 (10)

$h = 125 \text{ cm}$ ,  $d = 125 \text{ cm}$  (マウンドなし),  $h_c = 25 \text{ cm}$ ,  $d' = 25 \text{ cm}$   
 $2R = 98 \text{ cm}$ ,  $2r = 50 \text{ cm}$ ,  $\epsilon_f = 0$ ,  $\epsilon_r = 0$

$T_{1/3}$ (s)	$L_{1/3}$ (m)	$H_{1/3}$ (cm)	$H/L$	$K_R$
1.26	2.46	3.34	0.014	0.875
		6.58	0.027	0.883
		9.25	0.038	0.853
1.58	3.78	5.03	0.013	0.909
		10.08	0.027	0.914
		14.68	0.039	0.929
1.98	5.46	8.06	0.015	0.916
		15.97	0.029	0.936
		22.32	0.041	0.882
2.37	7.05	11.48	0.016	0.938
		16.52	0.023	0.946
		20.75	0.029	0.931
2.85	8.94	13.89	0.016	0.929
		17.60	0.020	0.928
		20.78	0.023	0.915

附表-4(1) 反射・伝達率実験結果 (11)

$h = 120 \text{ cm}$ ,  $d = 80 \text{ cm}$ ,  $h_c = 30 \text{ cm}$ ,  $d' = 20 \text{ cm}$   
 $2R = 98 \text{ cm}$ ,  $2r = 50 \text{ cm}$ ,  $\epsilon_f = 0.25$ ,  $\epsilon_r = 0.10$

$T_{1/3}$ (s)	$L_{1/3}$ (m)	$H_{1/3}$ (cm)	$H/L$	$K_R$	$h_c/H$	$K_T$
1.28	2.54	3.00	0.012	0.386	10.00	0.446
		6.15	0.024	0.382	4.878	0.387
		9.06	0.036	0.408	3.311	0.352
1.55	3.63	4.64	0.013	0.372	6.466	0.441
		9.39	0.026	0.394	3.195	0.372
		13.91	0.038	0.429	2.157	0.328
2.02	5.57	6.86	0.012	0.387	4.373	0.408
		14.18	0.025	0.426	2.116	0.318
		20.82	0.037	0.455	1.441	0.269
2.43	7.19	9.57	0.013	0.419	3.135	0.369
		19.35	0.027	0.483	1.550	0.277
		24.01	0.033	0.499	1.249	0.247
2.90	8.99	11.73	0.013	0.485	2.558	0.339
		18.49	0.021	0.528	1.622	0.255
		23.53	0.026	0.551	1.275	0.289

附表-4(2) 反射・伝達率実験結果 (12)

$h = 120 \text{ cm}$ ,  $d = 80 \text{ cm}$ ,  $h_c = 30 \text{ cm}$ ,  $d' = 20 \text{ cm}$   
 $2R = 98 \text{ cm}$ ,  $2r = 50 \text{ cm}$ ,  $\epsilon_f = 0.25$ ,  $\epsilon_r = 0$

$T_{1/3}$ (s)	$L_{1/3}$ (m)	$H_{1/3}$ (cm)	$H/L$	$K_R$	$h_c/H$	$K_T$
1.28	2.54	3.22	0.013	0.679	9.317	0.035
		6.15	0.024	0.606	4.878	0.034
		9.06	0.036	0.601	3.311	0.035
1.55	3.63	4.91	0.014	0.607	6.110	0.042
		9.71	0.027	0.529	3.090	0.039
		13.81	0.038	0.494	2.172	0.039
2.02	5.57	7.05	0.013	0.437	4.255	0.053
		13.69	0.025	0.416	2.191	0.038
		20.05	0.036	0.448	1.496	0.057
2.43	7.19	9.26	0.013	0.395	3.240	0.047
		18.51	0.026	0.450	1.621	0.046
		23.46	0.033	0.487	1.279	0.073
2.90	8.99	11.55	0.013	0.466	2.597	0.053
		17.74	0.020	0.509	1.691	0.055
		23.22	0.026	0.545	1.292	0.080

付表-5(1) 反射・伝達率実験結果 (13)

$h = 100 \text{ cm}$ ,  $d = 64 \text{ cm}$ ,  $h_c = 16 \text{ cm}$ ,  $d' = 19 \text{ cm}$

$2R = 78 \text{ cm}$ ,  $2r = 50 \text{ cm}$ ,  $\epsilon_f = 0.25$ ,  $\epsilon_r = 0.10$

$T_{1/3}$ (s)	$L_{1/3}$ (m)	$H_{1/3}$ (cm)	$H/L$	$K_R$	$h_c/H$	$K_T$
1.50	3.35	7.52	0.023	0.546	2.128	0.367
		11.01	0.032	0.542	1.453	0.323
		13.88	0.042	0.574	1.153	0.311
1.71	4.14	7.95	0.020	0.525	2.013	0.380
		12.04	0.030	0.528	1.329	0.335
		16.75	0.040	0.533	0.955	0.307
2.07	5.46	11.80	0.022	0.515	1.356	0.358
		18.26	0.034	0.525	0.876	0.313
		23.78	0.043	0.525	0.673	0.316
2.63	7.43	36.08	0.049	0.522	0.443	0.338
3.24	9.50	38.39	0.040	0.558	0.417	0.338

付表-5(2) 反射・伝達率実験結果 (14)

$h = 100 \text{ cm}$ ,  $d = 64 \text{ cm}$ ,  $h_c = 16 \text{ cm}$ ,  $d' = 19 \text{ cm}$

$2R = 78 \text{ cm}$ ,  $2r = 50 \text{ cm}$ ,  $\epsilon_f = 0.25$ ,  $\epsilon_r = 0$

$T_{1/3}$ (s)	$L_{1/3}$ (m)	$H_{1/3}$ (cm)	$H/L$	$K_R$	$h_c/H$	$K_T$
1.50	3.35	7.69	0.023	0.627	2.081	0.143
		10.75	0.032	0.593	1.488	0.151
		13.90	0.042	0.619	1.151	0.158
1.71	4.14	8.21	0.020	0.549	1.945	0.157
		12.42	0.030	0.531	1.228	0.157
		16.57	0.040	0.538	0.966	0.171
2.07	5.46	12.07	0.022	0.490	1.326	0.154
		18.34	0.034	0.518	0.872	0.171
		23.63	0.043	0.539	0.677	0.200
2.63	7.43	18.72	0.025	0.523	0.855	0.192
		27.64	0.037	0.554	0.579	0.227
		36.30	0.049	0.541	0.441	0.271
3.24	9.50	18.92	0.020	0.556	0.846	0.202
		28.87	0.030	0.582	0.554	0.243
		38.38	0.040	0.573	0.417	0.290



付表-6(1) 反射・伝達率実験結果 (15)

$h = 130 \text{ cm}$ ,  $d = 64 \text{ cm}$ ,  $h_c = 16 \text{ cm}$ ,  $d' = 19 \text{ cm}$   
 $2R = 78 \text{ cm}$ ,  $2r = 50 \text{ cm}$ ,  $\epsilon_f = 0.25$ ,  $\epsilon_r = 0.10$

$T_{1/3}$ (s)	$L_{1/3}$ (m)	$H_{1/3}$ (cm)	$H/L$	$K_R$	$h_c/H$	$K_T$
1.64	4.05	8.40	0.021	0.489	1.905	0.368
		13.46	0.032	0.492	1.189	0.328
		15.07	0.036	0.489	1.062	0.321
1.95	5.39	9.14	0.017	0.468	1.751	0.382
		13.87	0.026	0.469	1.154	0.347
		19.28	0.037	0.459	0.830	0.315
2.29	6.81	14.87	0.022	0.461	1.076	0.361
		21.81	0.033	0.461	0.734	0.345
		27.87	0.041	0.455	0.574	0.365
3.04	9.82	18.59	0.019	0.506	0.861	0.325
		28.24	0.028	0.512	0.567	0.324
		37.43	0.038	0.507	0.427	0.335
3.38	11.14	17.33	0.015	0.531	0.923	0.342
		27.67	0.024	0.538	0.578	0.327
		38.98	0.035	0.519	0.410	0.350

付表-6(2) 反射・伝達率実験結果 (16)

$h = 130 \text{ cm}$ ,  $d = 64 \text{ cm}$ ,  $h_c = 16 \text{ cm}$ ,  $d' = 19 \text{ cm}$   
 $2R = 78 \text{ cm}$ ,  $2r = 50 \text{ cm}$ ,  $\epsilon_f = 0.25$ ,  $\epsilon_r = 0$

$T_{1/3}$ (s)	$L_{1/3}$ (m)	$H_{1/3}$ (cm)	$H/L$	$K_R$	$h_c/H$	$K_T$
1.64	4.05	8.39	0.021	0.516	1.907	0.191
		13.44	0.032	0.500	1.190	0.176
		14.55	0.036	0.509	1.100	0.183
1.95	5.39	8.97	0.017	0.451	1.784	0.185
		13.90	0.026	0.461	1.151	0.184
		19.68	0.037	0.475	0.813	0.200
2.29	6.81	14.86	0.022	0.436	1.077	0.192
		22.26	0.033	0.469	0.719	0.230
		27.87	0.041	0.472	0.574	0.274
3.04	9.82	18.36	0.019	0.480	0.871	0.216
		27.60	0.028	0.508	0.580	0.262
		37.49	0.038	0.507	0.427	0.284
3.38	11.14	16.55	0.015	0.514	0.967	0.236
		26.95	0.024	0.545	0.594	0.252
		39.44	0.035	0.537	0.406	0.298

港 湾 技 研 資 料 No.637

1 9 8 8 ・ 1 2

編集兼発行人 運輸省港湾技術研究所

発 行 所 運輸省港湾技術研究所  
横須賀市長瀬3丁目1番1号

印 刷 所 有限会社 つばさ印刷技研

Published by the Port and Harbour Research Institute  
Nagase, Yokosuka, Japan.