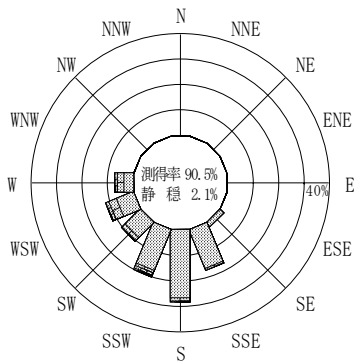


付表-B.4.51 室津 波高・波向別出現頻度統計（連続観測，2012年1月～2012年12月）
 2012年1月～2012年12月（年） 波高・波向階級別出現頻度表（有義波） 観測地点：室津

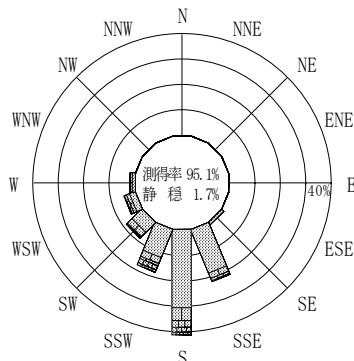
波高	波向	NNE	NE	ENE	E	ESE	SE	SSE	S	SSW	SW	WSW	W	WNW	NW	NNW	N	合計
801～																		0 (0.0)
751～800																		0 (0.0)
701～750																		0 (0.0)
651～700																		0 (0.0)
601～650																		0 (0.0)
551～600																		0 (0.0)
501～550									1 (0.0)	2 (0.0)								3 (0.0)
451～500									4 (0.0)	5 (0.0)								9 (0.0)
401～450									6 (0.0)	8 (0.0)								14 (0.1)
351～400									18 (0.1)	57 (0.3)	2 (0.0)							77 (0.4)
301～350								1 (0.0)	43 (0.2)	172 (0.8)	10 (0.0)							226 (1.1)
251～300								5 (0.0)	100 (0.5)	241 (1.2)	25 (0.1)	2 (0.0)						373 (1.8)
201～250								21 (0.1)	177 (0.8)	271 (1.3)	23 (0.1)	15 (0.1)	4 (0.0)					511 (2.4)
176～200								26 (0.1)	205 (1.0)	201 (1.0)	32 (0.2)	50 (0.2)	29 (0.1)					543 (2.6)
151～175								67 (0.3)	260 (1.2)	428 (2.0)	57 (0.3)	88 (0.4)	56 (0.3)					956 (4.6)
126～150								121 (0.6)	478 (2.3)	592 (2.8)	124 (0.6)	138 (0.7)	73 (0.3)					1526 (7.3)
101～125								3 (0.0)	284 (1.4)	601 (2.9)	504 (2.4)	188 (0.9)	93 (0.4)					1933 (9.2)
76～100								5 (0.0)	584 (2.8)	1137 (5.4)	830 (4.0)	368 (1.8)	211 (1.0)	93 (0.4)				3228 (15.4)
51～75								57 (0.3)	1129 (5.4)	2082 (9.9)	1087 (5.2)	344 (1.6)	248 (1.2)	130 (0.6)				5077 (24.2)
26～50								176 (0.8)	1481 (7.1)	2461 (11.8)	1289 (6.2)	315 (1.5)	157 (0.7)	78 (0.4)				5957 (28.4)
合計		0 (0.0)	0 (0.0)	0 (0.0)	0 (0.0)	0 (0.0)	241 (1.2)	3719 (17.8)	7573 (36.2)	5687 (27.2)	1560 (7.4)	1097 (5.2)	556 (2.7)	0 (0.0)	0 (0.0)	0 (0.0)	0 (0.0)	20433 (97.6)

(連続観測)

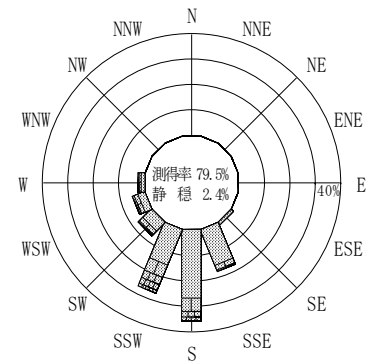
有義波が25cm以下の回数	509 (2.4)
合計	20942 (100.0)



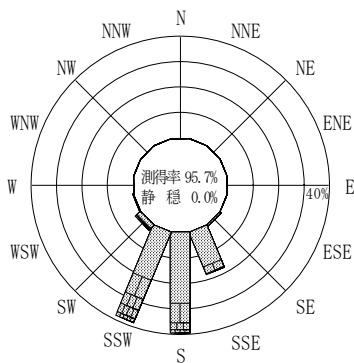
2011年12月～2012年2月（冬）



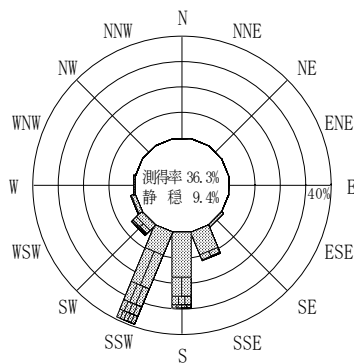
2012年3月～2012年5月（春）



2012年1月～2012年12月（年）



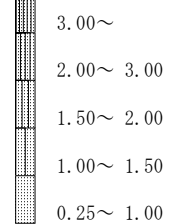
2012年6月～2012年8月（夏）



2012年9月～2012年11月（秋）

室津

波高(m)



(連続観測)

付図-B.2.51 室津 波高・波向別出現頻度図（連続観測）