

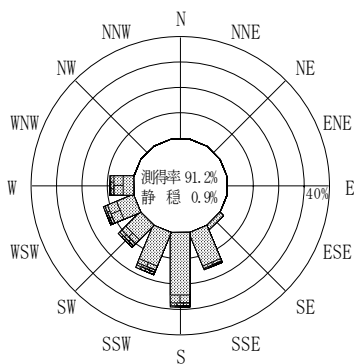
付表-A.4.51 室津 波高・波向別出現頻度統計 (2011年1月~2011年12月)

2011年1月~2011年12月(年)

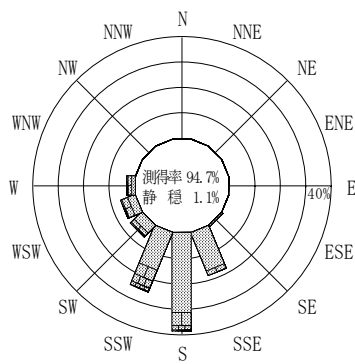
波高・波向階級別出現頻度表 (有義波)

観測地点: 室津

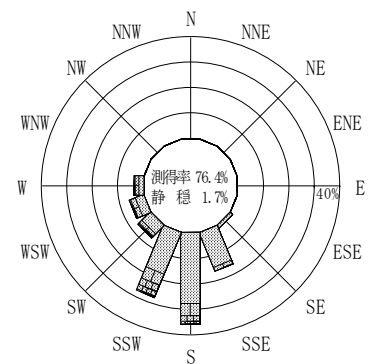
波高	波向	NNE	NE	ENE	E	ESE	SE	SSE	S	SSW	SW	WSW	W	WNW	NW	NNW	N	合計
801~																		0 (0.0)
751~800																		0 (0.0)
701~750																		0 (0.0)
651~700																		0 (0.0)
601~650																		0 (0.0)
551~600																		0 (0.0)
501~550																		0 (0.0)
451~500										1 (0.0)								1 (0.0)
401~450									2 (0.1)	4 (0.1)								6 (0.2)
351~400									1 (0.0)	3 (0.1)								4 (0.1)
301~350									5 (0.1)	8 (0.2)								13 (0.4)
251~300									13 (0.4)	12 (0.4)			1 (0.0)					26 (0.8)
201~250								1 (0.0)	19 (0.6)	53 (1.6)	10 (0.3)	2 (0.1)	2 (0.1)					87 (2.6)
176~200									32 (1.0)	38 (1.1)	3 (0.1)	7 (0.2)						80 (2.4)
151~175								2 (0.1)	41 (1.2)	54 (1.6)	13 (0.4)	10 (0.3)	8 (0.2)					128 (3.8)
126~150								16 (0.5)	60 (1.8)	57 (1.7)	16 (0.5)	23 (0.7)	19 (0.6)					191 (5.7)
101~125								33 (1.0)	99 (3.0)	96 (2.9)	29 (0.9)	36 (1.1)	29 (0.9)					322 (9.6)
76~100								3 (0.1)	87 (2.6)	150 (4.5)	141 (4.2)	43 (1.3)	26 (0.8)					490 (14.6)
51~75								5 (0.1)	174 (5.2)	383 (11.4)	218 (6.5)	69 (2.1)	54 (1.6)	33 (1.0)				936 (28.0)
26~50								34 (1.0)	234 (7.0)	405 (12.1)	241 (7.2)	50 (1.5)	31 (0.9)	10 (0.3)				1005 (30.0)
合計		0 (0.0)	0 (0.0)	0 (0.0)	0 (0.0)	0 (0.0)	42 (1.3)	547 (16.4)	1210 (36.2)	926 (27.7)	233 (7.0)	204 (6.1)	127 (3.8)	0 (0.0)	0 (0.0)	0 (0.0)	0 (0.0)	3289 (98.3)
有義波が25cm以下の回数																		56 (1.7)
合計																		3345 (100.0)



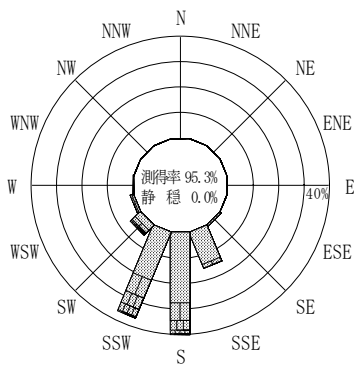
2010年12月~2011年2月 (冬)



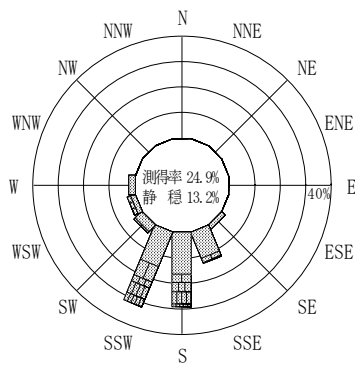
2011年3月~2011年5月 (春)



2011年1月~2011年12月 (年)



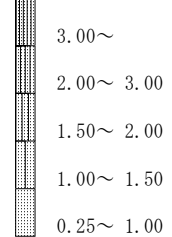
2011年6月~2011年8月 (夏)



2011年9月~2011年11月 (秋)

室津

波高(m)



付図-A.2.51 室津 波高・波向別出現頻度図