

付表-B.6.28(a) 釧路 f2周期帯領域における波高・波向階級別出現頻度統計（連続観測）

2010年 1月～2010年12月(年) 波向・波高階級別出現頻度表 (f2: 16.0～25.6秒) 観測地点: 釧路

波高 波向	NNE	NE	ENE	E	ESE	SE	SSE	S	SSW	SW	WSW	W	WNW	NW	NNW	N	合計	
801～																	0 (0.0)	
751～800																	0 (0.0)	
701～750																	0 (0.0)	
651～700																	0 (0.0)	
601～650																	0 (0.0)	
551～600																	0 (0.0)	
501～550																	0 (0.0)	
451～500																	0 (0.0)	
401～450																	0 (0.0)	
351～400																	0 (0.0)	
301～350								1 (0.0)									1 (0.0)	
251～300																	0 (0.0)	
201～250								9 (0.0)	1 (0.0)								10 (0.0)	
176～200								9 (0.0)	1 (0.0)								10 (0.0)	
151～175							5 (0.0)	10 (0.0)	1 (0.0)								16 (0.1)	
126～150						3 (0.0)	9 (0.0)	23 (0.1)									35 (0.1)	
101～125						7 (0.0)	14 (0.1)	14 (0.1)	1 (0.0)								36 (0.1)	
76～100						11 (0.0)	19 (0.1)	10 (0.0)									40 (0.2)	
51～75					1 (0.0)	15 (0.1)	20 (0.1)	15 (0.1)									51 (0.2)	
26～50		1 (0.0)	1 (0.0)	3 (0.0)	7 (0.0)	632 (2.4)	427 (1.6)	175 (0.7)	29 (0.1)	4 (0.0)	2 (0.0)		1 (0.0)		1 (0.0)		1283 (4.9)	
合計	0 (0.0)	1 (0.0)	1 (0.0)	3 (0.0)	8 (0.0)	668 (2.6)	494 (1.9)	266 (1.0)	33 (0.1)	4 (0.0)	2 (0.0)	0 (0.0)	1 (0.0)	0 (0.0)	1 (0.0)	0 (0.0)	1482 (5.7)	
(連続観測)																	波高が25cm以下の回数	24512 (94.3)
																	合計	25994 (100.0)

付表-B.6.28(b) 釧路 f3周期帯領域における波高・波向階級別出現頻度統計（連続観測）

2010年 1月～2010年12月(年) 波向・波高階級別出現頻度表 (f3: 10.7～14.0秒) 観測地点: 釧路

波高 波向	NNE	NE	ENE	E	ESE	SE	SSE	S	SSW	SW	WSW	W	WNW	NW	NNW	N	合計	
801～																	0 (0.0)	
751～800																	0 (0.0)	
701～750																	0 (0.0)	
651～700																	0 (0.0)	
601～650							2 (0.0)										2 (0.0)	
551～600							4 (0.0)										4 (0.0)	
501～550							3 (0.0)										3 (0.0)	
451～500						1 (0.0)	9 (0.0)	3 (0.0)									13 (0.1)	
401～450						5 (0.0)	11 (0.0)	9 (0.0)									25 (0.1)	
351～400						6 (0.0)	8 (0.0)	10 (0.0)									24 (0.1)	
301～350						10 (0.0)	8 (0.0)	8 (0.0)									26 (0.1)	
251～300						19 (0.1)	10 (0.0)	12 (0.0)									41 (0.2)	
201～250						48 (0.2)	37 (0.1)	64 (0.2)	1 (0.0)								150 (0.6)	
176～200						41 (0.2)	75 (0.3)	58 (0.2)	8 (0.0)								182 (0.7)	
151～175						79 (0.3)	117 (0.5)	87 (0.3)	5 (0.0)								288 (1.1)	
126～150					1 (0.0)	98 (0.4)	123 (0.5)	82 (0.3)	13 (0.1)								317 (1.2)	
101～125						222 (0.9)	199 (0.8)	105 (0.4)	25 (0.1)	3 (0.0)							554 (2.1)	
76～100					1 (0.0)	583 (2.2)	392 (1.5)	265 (1.0)	48 (0.2)	1 (0.0)							1290 (5.0)	
51～75					6 (0.0)	1276 (4.9)	1107 (4.3)	515 (2.0)	52 (0.2)								2956 (11.4)	
26～50					31 (0.1)	2443 (9.4)	5440 (20.9)	1354 (5.2)	50 (0.2)	3 (0.0)	1 (0.0)						9322 (35.9)	
合計	0 (0.0)	0 (0.0)	0 (0.0)	0 (0.0)	39 (0.2)	4831 (18.6)	7545 (29.0)	2572 (9.9)	202 (0.8)	7 (0.0)	1 (0.0)	0 (0.0)	0 (0.0)	0 (0.0)	0 (0.0)	0 (0.0)	15197 (58.5)	
(連続観測)																	波高が25cm以下の回数	10797 (41.5)
																	合計	25994 (100.0)

付表-B.6.28(c) 釧路 f4周期帯領域における波高・波向階級別出現頻度統計（連続観測）

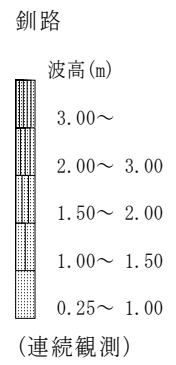
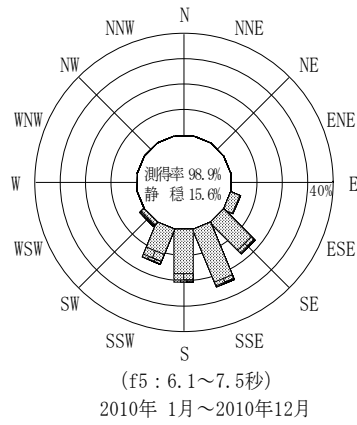
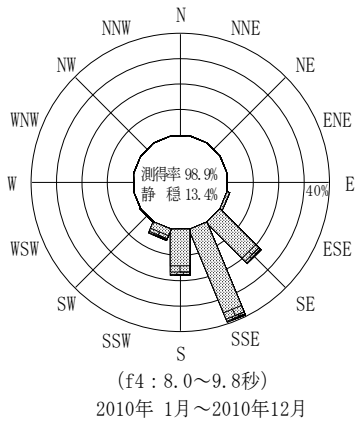
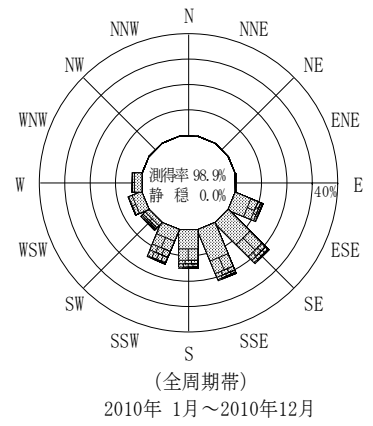
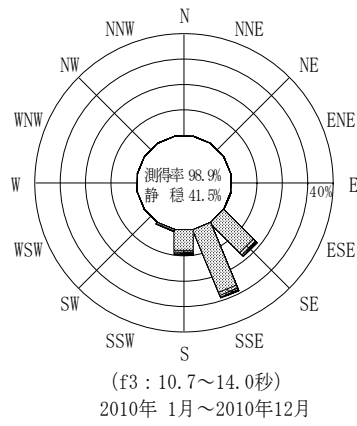
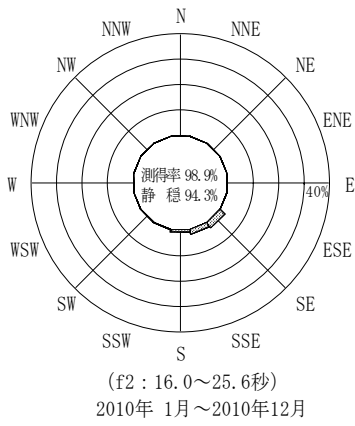
2010年 1月～2010年12月(年) 波向・波高階級別出現頻度表 (f4: 8.0～9.8秒) 観測地点: 釧路

波高 波向	NNE	NE	ENE	E	ESE	SE	SSE	S	SSW	SW	WSW	W	WNW	NW	NNW	N	合計	
801～																	0 (0.0)	
751～800																	0 (0.0)	
701～750																	0 (0.0)	
651～700																	0 (0.0)	
601～650																	0 (0.0)	
551～600																	0 (0.0)	
501～550																	0 (0.0)	
451～500																	0 (0.0)	
401～450							1 (0.0)										1 (0.0)	
351～400							4 (0.0)										4 (0.0)	
301～350						1 (0.0)	7 (0.0)	1 (0.0)	1 (0.0)								10 (0.0)	
251～300						14 (0.1)	20 (0.1)	11 (0.0)	12 (0.0)								57 (0.2)	
201～250						51 (0.2)	68 (0.3)	69 (0.3)	27 (0.1)								215 (0.8)	
176～200						66 (0.3)	79 (0.3)	99 (0.4)	39 (0.2)	4 (0.0)							287 (1.1)	
151～175				1 (0.0)	168 (0.6)	147 (0.6)	156 (0.6)	98 (0.4)	8 (0.0)								578 (2.2)	
126～150				2 (0.0)	179 (0.7)	231 (0.9)	249 (1.0)	177 (0.7)	12 (0.0)								850 (3.3)	
101～125				6 (0.0)	263 (1.0)	464 (1.8)	366 (1.4)	155 (0.6)	14 (0.1)								1268 (4.9)	
76～100				18 (0.1)	700 (2.7)	1062 (4.1)	650 (2.5)	195 (0.8)	25 (0.1)								2650 (10.2)	
51～75				86 (0.3)	1557 (6.0)	2548 (9.8)	1097 (4.2)	291 (1.1)	9 (0.0)								5588 (21.5)	
26～50				154 (0.6)	2923 (11.2)	5646 (21.7)	2028 (7.8)	242 (0.9)	5 (0.0)								10998 (42.3)	
合計	0 (0.0)	0 (0.0)	0 (0.0)	0 (0.0)	267 (1.0)	5922 (22.8)	10277 (39.5)	4726 (18.2)	1237 (4.8)	77 (0.3)	0 (0.0)	0 (0.0)	0 (0.0)	0 (0.0)	0 (0.0)	0 (0.0)	22506 (86.6)	
(連続観測)																	波高が25cm以下の回数	3488 (13.4)
																	合計	25994 (100.0)

付表-B.6.28(d) 釧路 f5周期帯領域における波高・波向階級別出現頻度統計（連続観測）

2010年 1月～2010年12月(年) 波向・波高階級別出現頻度表 (f5: 6.1～7.5秒) 観測地点: 釧路

波高 波向	NNE	NE	ENE	E	ESE	SE	SSE	S	SSW	SW	WSW	W	WNW	NW	NNW	N	合計	
801～																	0 (0.0)	
751～800																	0 (0.0)	
701～750																	0 (0.0)	
651～700																	0 (0.0)	
601～650																	0 (0.0)	
551～600																	0 (0.0)	
501～550																	0 (0.0)	
451～500																	0 (0.0)	
401～450																	0 (0.0)	
351～400																	0 (0.0)	
301～350																	0 (0.0)	
251～300						1 (0.0)											1 (0.0)	
201～250						19 (0.1)	21 (0.1)	14 (0.1)	31 (0.1)	22 (0.1)							107 (0.4)	
176～200					3 (0.0)	31 (0.1)	54 (0.2)	57 (0.2)	108 (0.4)	28 (0.1)							281 (1.1)	
151～175				18 (0.1)	75 (0.3)	49 (0.2)	156 (0.6)	179 (0.7)	41 (0.2)								518 (2.0)	
126～150				24 (0.1)	161 (0.6)	147 (0.6)	232 (0.9)	270 (1.0)	49 (0.2)								883 (3.4)	
101～125				24 (0.1)	237 (0.9)	254 (1.0)	413 (1.6)	479 (1.8)	68 (0.3)								1475 (5.7)	
76～100				67 (0.3)	450 (1.7)	500 (1.9)	719 (2.8)	651 (2.5)	100 (0.4)	2 (0.0)							2489 (9.6)	
51～75				189 (0.7)	1018 (3.9)	1950 (7.5)	1503 (5.8)	947 (3.6)	174 (0.7)	3 (0.0)							5784 (22.3)	
26～50			1 (0.0)	7 (0.0)	750 (2.9)	2549 (9.8)	3394 (13.1)	2337 (9.0)	1238 (4.8)	128 (0.5)	7 (0.0)		1 (0.0)			1 (0.0)	10413 (40.1)	
合計	0 (0.0)	0 (0.0)	1 (0.0)	7 (0.0)	1075 (4.1)	4541 (17.5)	6369 (24.5)	5431 (20.9)	3903 (15.0)	610 (2.3)	12 (0.0)	0 (0.0)	1 (0.0)	0 (0.0)	0 (0.0)	1 (0.0)	21951 (84.4)	
(連続観測)																	波高が25cm以下の回数	4043 (15.6)
																	合計	25994 (100.0)



付図-B.3.28 釧路 波高・波向別出現頻度図 (連続観測, f2, f3, f4, f5, 全周期帯)