

付表-B.6.53(a) 高知 f2周期帯領域における波高・波向階級別出現頻度統計（連続観測）

2010年 1月～2010年12月(年) 波向・波高階級別出現頻度表 (f2: 16.0～25.6秒) 観測地点: 高知

波高 波向	NNE	NE	ENE	E	ESE	SE	SSE	S	SSW	SW	WSW	W	WNW	NW	NNW	N	合計	
801～																	0 (0.0)	
751～800																	0 (0.0)	
701～750																	0 (0.0)	
651～700																	0 (0.0)	
601～650																	0 (0.0)	
551～600																	0 (0.0)	
501～550																	0 (0.0)	
451～500																	0 (0.0)	
401～450																	0 (0.0)	
351～400																	0 (0.0)	
301～350																	0 (0.0)	
251～300																	0 (0.0)	
201～250																	0 (0.0)	
176～200																	0 (0.0)	
151～175																	0 (0.0)	
126～150																	0 (0.0)	
101～125								1 (0.0)									1 (0.0)	
76～100							1 (0.0)	1 (0.0)									2 (0.0)	
51～75						7 (0.0)	4 (0.0)	3 (0.0)	5 (0.0)								19 (0.1)	
26～50						5 (0.0)	15 (0.1)	24 (0.1)	11 (0.1)	2 (0.0)							57 (0.3)	
合計	0 (0.0)	0 (0.0)	0 (0.0)	0 (0.0)	0 (0.0)	12 (0.1)	20 (0.1)	29 (0.1)	16 (0.1)	2 (0.0)	0 (0.0)	0 (0.0)	0 (0.0)	0 (0.0)	0 (0.0)	0 (0.0)	79 (0.4)	
(連続観測)																	波高が25cm以下の回数	20931 (99.6)
																	合計	21010 (100.0)

付表-B.6.53(b) 高知 f3周期帯領域における波高・波向階級別出現頻度統計（連続観測）

2010年 1月～2010年12月(年) 波向・波高階級別出現頻度表 (f3: 10.7～14.0秒) 観測地点: 高知

波高 波向	NNE	NE	ENE	E	ESE	SE	SSE	S	SSW	SW	WSW	W	WNW	NW	NNW	N	合計	
801～																	0 (0.0)	
751～800																	0 (0.0)	
701～750																	0 (0.0)	
651～700																	0 (0.0)	
601～650																	0 (0.0)	
551～600																	0 (0.0)	
501～550																	0 (0.0)	
451～500																	0 (0.0)	
401～450																	0 (0.0)	
351～400																	0 (0.0)	
301～350																	0 (0.0)	
251～300																	0 (0.0)	
201～250						1 (0.0)	3 (0.0)										4 (0.0)	
176～200						2 (0.0)	2 (0.0)										4 (0.0)	
151～175						1 (0.0)	8 (0.0)	3 (0.0)									12 (0.1)	
126～150						10 (0.0)	13 (0.1)										23 (0.1)	
101～125						4 (0.0)	28 (0.1)	32 (0.2)	8 (0.0)								72 (0.3)	
76～100						26 (0.1)	83 (0.4)	121 (0.6)	27 (0.1)	1 (0.0)							258 (1.2)	
51～75						167 (0.8)	172 (0.8)	188 (0.9)	76 (0.4)	2 (0.0)							605 (2.9)	
26～50					2 (0.0)	1119 (5.3)	1852 (8.8)	483 (2.3)	112 (0.5)	6 (0.0)							3574 (17.0)	
合計	0 (0.0)	0 (0.0)	0 (0.0)	0 (0.0)	2 (0.0)	1318 (6.3)	2158 (10.3)	842 (4.0)	223 (1.1)	9 (0.0)	0 (0.0)	0 (0.0)	0 (0.0)	0 (0.0)	0 (0.0)	0 (0.0)	4552 (21.7)	
(連続観測)																	波高が25cm以下の回数	16458 (78.3)
																	合計	21010 (100.0)

付表-B.6.53(c) 高知 f4周期帯領域における波高・波向階級別出現頻度統計（連続観測）

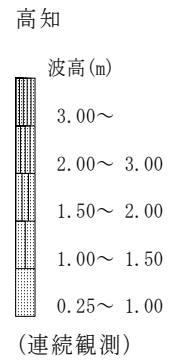
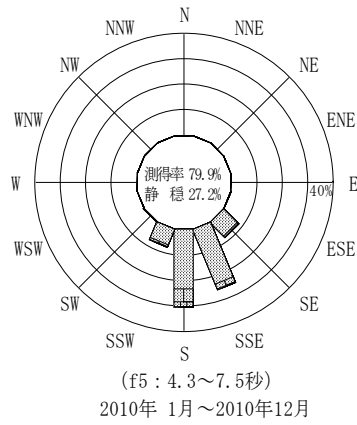
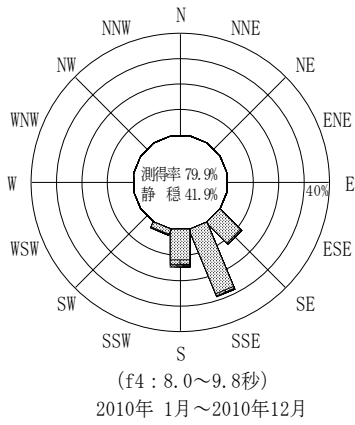
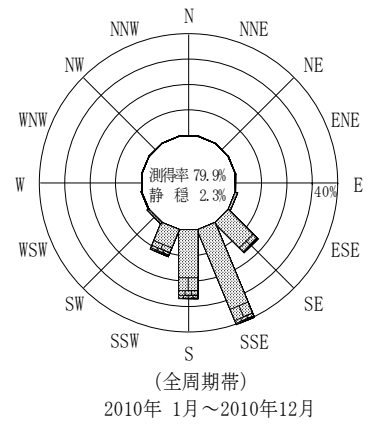
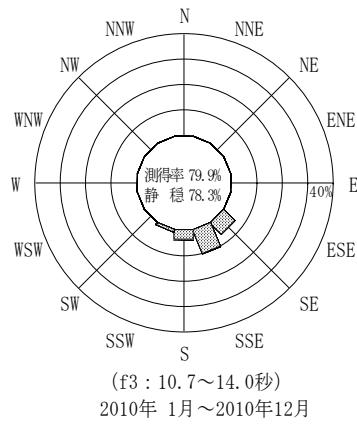
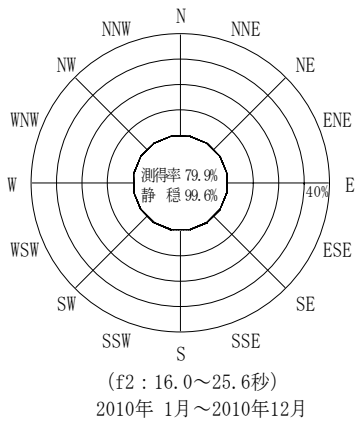
2010年 1月～2010年12月(年) 波向・波高階級別出現頻度表 (f4: 8.0～9.8秒) 観測地点: 高知

波高	波向	NNE	NE	ENE	E	ESE	SE	SSE	S	SSW	SW	WSW	W	WNW	NW	NNW	N	合計	
801～																		0 (0.0)	
751～800																		0 (0.0)	
701～750																		0 (0.0)	
651～700																		0 (0.0)	
601～650																		0 (0.0)	
551～600																		0 (0.0)	
501～550																		0 (0.0)	
451～500																		0 (0.0)	
401～450																		0 (0.0)	
351～400																		0 (0.0)	
301～350								1 (0.0)										1 (0.0)	
251～300								7 (0.0)	18 (0.1)									25 (0.1)	
201～250								16 (0.1)	50 (0.2)	5 (0.0)								71 (0.3)	
176～200							2 (0.0)	14 (0.1)	45 (0.2)	9 (0.0)								70 (0.3)	
151～175							15 (0.1)	20 (0.1)	104 (0.5)	15 (0.1)								154 (0.7)	
126～150							30 (0.1)	56 (0.3)	125 (0.6)	17 (0.1)								228 (1.1)	
101～125							78 (0.4)	134 (0.6)	227 (1.1)	38 (0.2)								477 (2.3)	
76～100							176 (0.8)	214 (1.0)	352 (1.7)	67 (0.3)								809 (3.9)	
51～75							551 (2.6)	912 (4.3)	624 (3.0)	148 (0.7)	1 (0.0)							2236 (10.6)	
26～50						7 (0.0)	1679 (8.0)	4634 (22.1)	1582 (7.5)	242 (1.2)	2 (0.0)							8146 (38.8)	
合計		0 (0.0)	0 (0.0)	0 (0.0)	0 (0.0)	7 (0.0)	2531 (12.0)	6008 (28.6)	3127 (14.9)	541 (2.6)	3 (0.0)	0 (0.0)	0 (0.0)	0 (0.0)	0 (0.0)	0 (0.0)	0 (0.0)	12217 (58.1)	
(連続観測)																		波高が25cm以下の回数	8793 (41.9)
																		合計	21010 (100.0)

付表-B.6.53(d) 高知 f5周期帯領域における波高・波向階級別出現頻度統計（連続観測）

2010年 1月～2010年12月(年) 波向・波高階級別出現頻度表 (f5: 4.3～7.5秒) 観測地点: 高知

波高	波向	NNE	NE	ENE	E	ESE	SE	SSE	S	SSW	SW	WSW	W	WNW	NW	NNW	N	合計	
801～																		0 (0.0)	
751～800																		0 (0.0)	
701～750																		0 (0.0)	
651～700																		0 (0.0)	
601～650																		0 (0.0)	
551～600																		0 (0.0)	
501～550																		0 (0.0)	
451～500																		0 (0.0)	
401～450																		0 (0.0)	
351～400																		0 (0.0)	
301～350																		0 (0.0)	
251～300								1 (0.0)										1 (0.0)	
201～250								11 (0.1)	9 (0.0)	52 (0.2)	4 (0.0)							76 (0.4)	
176～200								21 (0.1)	18 (0.1)	138 (0.7)	15 (0.1)							192 (0.9)	
151～175								11 (0.1)	43 (0.2)	236 (1.1)	25 (0.1)							315 (1.5)	
126～150								30 (0.1)	104 (0.5)	455 (2.2)	69 (0.3)							658 (3.1)	
101～125								90 (0.4)	322 (1.5)	603 (2.9)	99 (0.5)							1114 (5.3)	
76～100								184 (0.9)	885 (4.2)	1121 (5.3)	204 (1.0)							2394 (11.4)	
51～75								379 (1.8)	1391 (6.6)	1852 (8.8)	427 (2.0)	4 (0.0)						4053 (19.3)	
26～50								15 (0.1)	1025 (4.9)	2634 (12.5)	2003 (9.5)	773 (3.7)	48 (0.2)	1 (0.0)				6499 (30.9)	
合計		0 (0.0)	0 (0.0)	0 (0.0)	0 (0.0)	15 (0.1)	1752 (8.3)	5406 (25.7)	6460 (30.7)	1616 (7.7)	52 (0.2)	1 (0.0)	0 (0.0)	0 (0.0)	0 (0.0)	0 (0.0)	0 (0.0)	15302 (72.8)	
(連続観測)																		波高が25cm以下の回数	5708 (27.2)
																		合計	21010 (100.0)



付図-B.3.53 高知 波高・波向別出現頻度図 (連続観測, f2, f3, f4, f5, 全周期帯)