

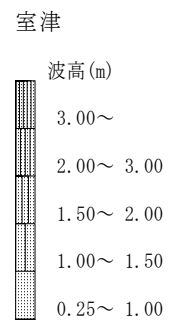
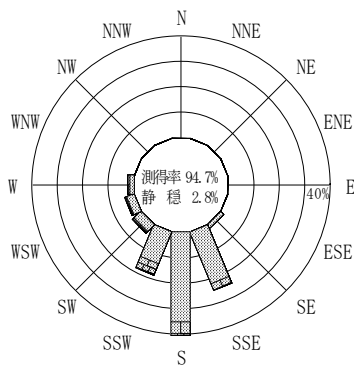
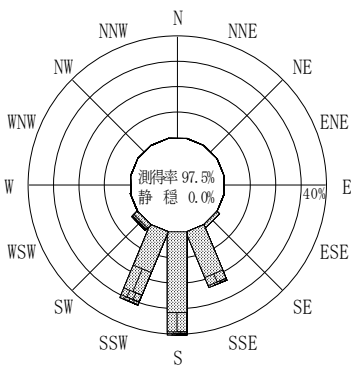
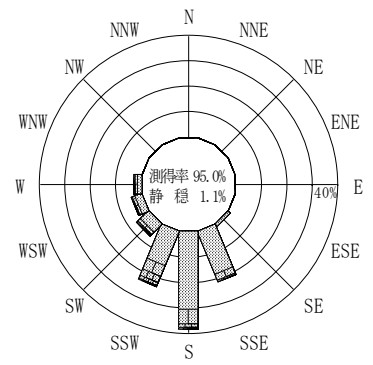
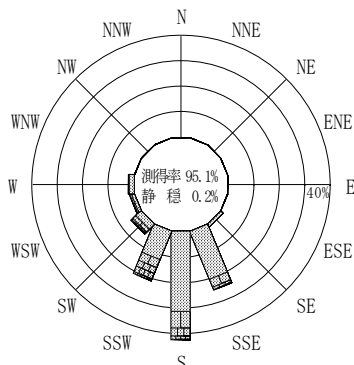
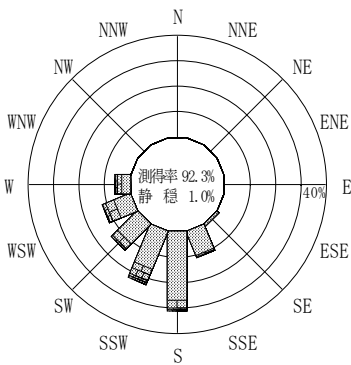
付表-A.4.52 室津 波高・波向別出現頻度統計 (2010年1月~2010年12月)

2010年1月~2010年12月(年)

波高・波向階級別出現頻度表 (有義波)

観測地点: 室津

波高	波向	NNE	NE	ENE	E	ESE	SE	SSE	S	SSW	SW	WSW	W	WNW	NW	NNW	N	合計
801~																		0 (0.0)
751~800																		0 (0.0)
701~750																		0 (0.0)
651~700																		0 (0.0)
601~650																		0 (0.0)
551~600																		0 (0.0)
501~550																		0 (0.0)
451~500																		0 (0.0)
401~450																		0 (0.0)
351~400									1 (0.0)	5 (0.1)								6 (0.1)
301~350									1 (0.0)	10 (0.2)								11 (0.3)
251~300								1 (0.0)	8 (0.2)	13 (0.3)	2 (0.0)						1 (0.0)	25 (0.6)
201~250								3 (0.1)	18 (0.4)	42 (1.0)	10 (0.2)	9 (0.2)	3 (0.1)					85 (2.0)
176~200								8 (0.2)	20 (0.5)	42 (1.0)	10 (0.2)	4 (0.1)	8 (0.2)					92 (2.2)
151~175								17 (0.4)	38 (0.9)	69 (1.7)	12 (0.3)	7 (0.2)	8 (0.2)					151 (3.6)
126~150								22 (0.5)	68 (1.6)	76 (1.8)	10 (0.2)	9 (0.2)	14 (0.3)					199 (4.8)
101~125								81 (1.9)	166 (4.0)	112 (2.7)	42 (1.0)	32 (0.8)	21 (0.5)					454 (10.9)
76~100								133 (3.2)	259 (6.2)	153 (3.7)	66 (1.6)	57 (1.4)	29 (0.7)					697 (16.8)
51~75								7 (0.2)	247 (5.9)	450 (10.8)	194 (4.7)	78 (1.9)	39 (0.9)	35 (0.8)				1050 (25.2)
26~50								42 (1.0)	381 (9.2)	575 (13.8)	266 (6.4)	46 (1.1)	26 (0.6)	10 (0.2)				1346 (32.3)
合計		0 (0.0)	0 (0.0)	0 (0.0)	0 (0.0)	0 (0.0)	49 (1.2)	893 (21.5)	1604 (38.5)	982 (23.6)	276 (6.6)	183 (4.4)	129 (3.1)	0 (0.0)	0 (0.0)	0 (0.0)	0 (0.0)	4116 (98.9)
有義波が25cm以下の回数																		45
合計																		4161 (100.0)



付図-A.2.52 室津 波高・波向別出現頻度図