

運輸省港湾技術研究所

港湾技術研究所 報告

REPORT OF
THE PORT AND HARBOUR RESEARCH
INSTITUTE

MINISTRY OF TRANSPORT

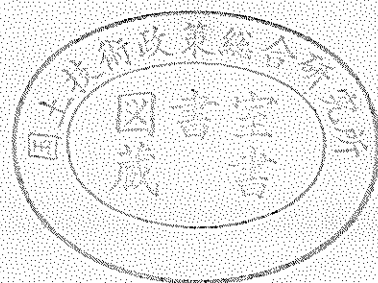
資料係
文献複写
禁止出

VOL. 9

NO. 2

JUNE 1970

NAGASE, YOKOSUKA, JAPAN



港湾技術研究所報告 (REPORT OF P.H.R.I.)

第9巻 第2号 (Vol. 9, No. 2), 1970年6月 (June 1970)

目 次 (CONTENTS)

1. 長周期波に対する防波堤の効果に関する計算 (第6報)
——港口損失係数の影響——……………伊藤喜行・木原 力…… 3
(Digital Computation on the Effect of Breakwaters Against Long-period waves (6th Report)—On the Head-loss Coefficient at the Tsunami-Breakwater Opening—
……………Yoshiyuki ITO and Tsutomu KIHARA)
2. 偏心傾斜荷重を受ける粘性土地盤上の基礎の支持力
……………中瀬明男・小林正樹…… 23
(Bearing Capacity of Foundation on Cohesive Soil under Eccentric and Inclined Loads…………… Akio NAKASE and Masaki KOBAYASHI)
3. 航空機タイヤの平均接地圧に関する一考察
……………須田 颯・佐藤勝久・阿部洋 …… 39
(A Study on the Average Contact Pressure of Airplane Tires
…………… Hiroshi SUDA, Katsuhisa SATO and Yoichi ABE)
4. 海岸堤防の大型模型振動実験と円形すべり安定計算
……………土田 肇・野田節男・倉田栄 …… 61
(Vibration Test and Circular Arc Analysis for Full-scale Models of Levee
…………… Hajime TSUCHIDA, Setsuo NODA and Eiichi KURATA)
5. 矢板壁の耐震性に関する研究 (第2報)
——矢板壁模型の振動数特性——…荒井秀夫・藤野芳明・坂井慧子……123
(On the Earthquake Resistance of Anchored Sheet-Pile Walls (2nd Report)—Frequency Characteristics of Model Anchored Sheet-Pile Walls—
……………Hideo ARAI, Yoshiaki FUJINO and Keiko SAKAI)
6. 水噴流による水中の岩盤の掘削特性について
——ノズル移動時のモルタル試料掘削について——
……………藤井喜一郎・守口照明……147
(On the Excavation Characteristic of Rocks in the Water by Water-jets
…………… Kiichiro FUJII and Teruaki MORIGUCHI)

2. 偏心傾斜荷重を受ける粘性土地盤上の基礎の支持力

中瀬 明 男*・小林 正 樹**

要 旨

粘性土地盤表面の基礎が偏心傾斜荷重を受ける場合の支持力について、円筒すべり面および地表面に沿う水平すべりを仮定して解析を行なった。粘性土の強度定数としては粘着力のみを考慮するが、この粘着力が深さに対して直線的に増大するものと仮定している。

求められた支持力係数は、地盤の強度分布および荷重の偏心度と傾斜度によって決まる2つの係数を用いて、基礎の形状比に関する一次式で表わされた。ただし、荷重傾斜度が大きくなると、支持力係数は平面すべりの条件で決まる値となり、基礎の形状比と無関係になる。

在来の同種の解においては一定の粘着力を仮定しているが、実用的な強度補正を適用した在来の解との比較の結果、偏心傾斜荷重に対する本解析による支持力係数の値は、実用上妥当なものと思われる。

* 土質部 土性研究室長

** 土質部 土性研究室

2. Bearing Capacity of Foundation on Cohesive Soil under Eccentric and Inclined Loads

Akio NAKASE*,
Masaki KOBAYASHI**

Synopsis

Bearing capacity of foundation on cohesive soil stratum under eccentric and inclined loads is analysed based on the assumption of either cylindrical slip surface and horizontal slip along the ground surface. Shear strength of soil, i.e. cohesion or undrained shear strength, is assumed to increase linearly with depth.

The bearing capacity factor by the present analysis is expressed in the form of linear equation with respect to the shape factor of foundation. Value of the two constants in the equation is dependent on the distribution characteristics of cohesion and the eccentricity and inclination of the load. As the inclination of load increases, however, the bearing capacity factor tends to be determined from the condition of horizontal slip and its value becomes independent of the shape factor.

The same sort of analyses have been reported by Meyerhof and others, where the cohesion is assumed to be uniform with depth. Comparing the results by the present analysis with the results by Meyerhof and others, the cohesion in these latter analyses is corrected for the linear increase with depth, it is found that the use of the bearing capacity factor by the present analysis is adequate in practice.

* Chief of Soil Mechanics Laboratory, Soils Division

** Member of Soil Mechanics Laboratory, Soils Division

目 次

要 旨	23
1. ま え が き	27
2. 計 算	27
2.1 計 算 条 件	27
2.2 抵 抗 モーメント	27
2.3 すべりモーメント	28
2.4 支 持 力 係 数	29
2.5 支 持 力 係 数 の 計 算	30
3. 計 算 結 果	30
4. 在 来 の 解 と の 比 較	34
5. 結 論	37
6. あ と が き	38
引 用 文 献	38

1. まえがき

基礎の支持力を問題にする場合、普通は等分布鉛直荷重を考えるが、実さいには基礎に加わる荷重の合力は偏心あるいは傾斜していることが多いと思われる。重力式岸壁の場合などは、壁体自体の重量の分布が基礎面上で一様になるとは考えられず、さらに背後の土圧などの作用によって、合力は傾斜しているのが普通であろう。

偏心傾斜荷重が加わる場合の基礎の支持力については、Meyerhof¹⁾、Hansen²⁾、Janbu³⁾などの実用公式が提案されている。これらはいずれも土の粘着力とせん断抵抗角の関数としての支持力成分を含むもので、基礎の根入れの影響も考慮している。ただし、この場合の土の強度定数、すなわち粘着力とせん断抵抗角はいずれも一定の値を採るものとされている。

粘性土地盤上の基礎の支持力を求めるさいに、考えるべき土の強度定数は粘着力である。しかし、自然の粘性土地盤における粘着力は深度とともに増大しているのが普通である。したがって、支持力の解析を行なうに当たっては、深度とともに変化する粘着力を仮定するのが実さい的であろう。

前報告⁴⁾において、等分布鉛直荷重を受ける粘性土地盤上の基礎の支持力は、深度とともに増大する粘着力を考えることによって、実用上合理的と思われる値となることを示した。ここでは前報告の継続として、深度とともに増大する粘着力を考えた場合の、偏心傾斜荷重を受ける基礎の支持力について報告する。

2. 計 算

2.1 計算条件

仮定した条件は、図-1を参照して次の通りである。

- 基礎は長辺 L 、短辺 B の長方形で、水平地表面にあるものとする。
- 地盤は粘性土で、その粘着力すなわち非排水せん断強度は $c_u = c_0 + kz$ で表わされるものとする。
- 偏心は単偏心とし、合力の鉛直成分 V が基礎の長辺の二等分線上の一点に加わるものとする。
- 傾斜荷重としては、地盤表面に沿う水平成分 mV を考える。

2.2 抵抗モーメント

すべり面としては図-2のような円筒表面を考える。すべりの中心軸 XX に関する抵抗モーメントとしては、

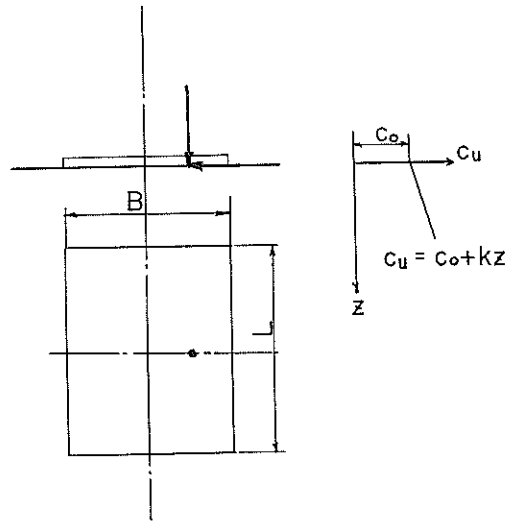


図-1 計算条件

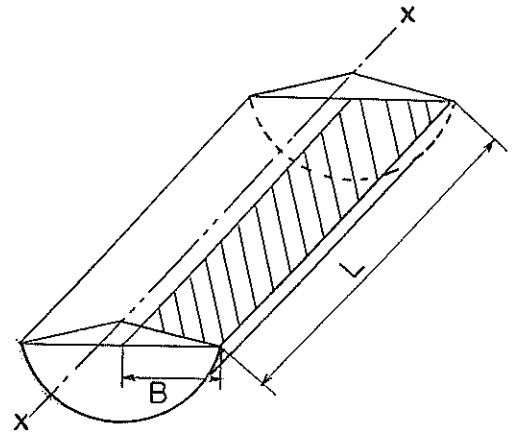


図-2 円筒すべり面

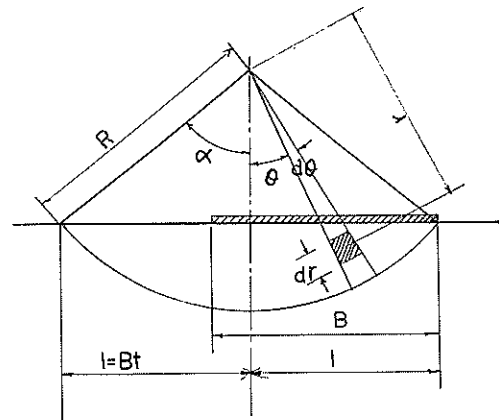


図-3 式(1)~式(5)のキスケッチ

円筒周面上に働く土のせん断抵抗による M_{r1} と、円筒の両端面上の土のせん断抵抗による M_{r2} とに分けて考える。

円筒周面上の土のせん断抵抗による抵抗モーメント M_{r1} は、図-3 を参照して次のように表わされる。

$$\begin{aligned} M_{r1} &= L \int_{-\alpha}^{+\alpha} (c_0 + kz) R^2 d\theta \\ &= 2LR^2 (c_0 \alpha + kR(\sin \alpha - \alpha \cos \alpha)) \\ &= 2LkR^2 \frac{\alpha}{\sin^2 \alpha} \left(\frac{c_0}{kR} + \frac{1}{\alpha} - \cot \alpha \right) \\ &= 2kB^3 L \frac{t^3 \alpha}{\sin^2 \alpha} \left(\frac{c_0}{kB} \cdot \frac{1}{t} + \frac{1}{\alpha} - \cot \alpha \right) \quad (1) \end{aligned}$$

円筒すべり面の両端面上に働く土のせん断抵抗による抵抗モーメントは、図-3 を参照して一般に次のように表わされる。

$$dM_{r2} = r \cdot d\theta \cdot dr \cdot c_u \quad (2)$$

しかし、ここでは安全側の仮定として、せん断抵抗の發揮される場合について、動径に比例的な効率を考えることにする⁴⁾。すなわち、動径 r に対応する部分の変形量が、円筒周面上の変形量に対して r/R の割合になることから、式 (2) を次のように書くのである。

$$\begin{aligned} dM_{r2} &= r \cdot d\theta \cdot dr \cdot c_u \cdot \left(\frac{r}{R} \right) \\ &= \frac{r^3}{R} \{ c_0 + k(r \cos \theta - R \cos \alpha) \} d\theta \cdot dr \\ &= \frac{r^3}{R} \{ (c_0 - kR \cos \alpha) + kr \cos \theta \} d\theta \cdot dr \quad (3) \end{aligned}$$

上式を端面積について積分し、基礎の2つの端面について求めると次のようになる。

$$\begin{aligned} M_{r2} &= 4 \int_0^{\alpha} \int_0^R \frac{r^3 \cos \theta}{R} \{ (c_0 - kR \cos \alpha) + kr \cos \theta \} d\theta \cdot dr \\ &= \frac{R^3}{5} \left[\frac{5}{3} c_0 \{ 3\alpha - \sin \alpha \cos \alpha (1 + 2 \cos^2 \alpha) \} \right. \\ &\quad \left. + \frac{kR}{3} \{ 12 \sin \alpha - 15 \alpha \cos \alpha + \sin \alpha \cos^2 \alpha (1 + 2 \cos^2 \alpha) \} \right] \\ &= \frac{B^3 t^3}{5 \sin^2 \alpha} \left[\frac{5}{3} c_0 \{ 3\alpha - \sin \alpha \cos \alpha (1 + 2 \cos^2 \alpha) \} \right. \\ &\quad \left. + \frac{k}{3} \frac{Bt}{\sin \alpha} \{ 12 \sin \alpha - 15 \alpha \cos \alpha + \sin \alpha \cos^2 \alpha \right. \\ &\quad \left. \times (1 + 2 \cos^2 \alpha) \right] \quad (4) \end{aligned}$$

円筒すべり面上の土のせん断抵抗による抵抗モーメント M_r は、 M_{r1} と M_{r2} の和であるから、式 (2) と式 (4) より次式を得る。

$$M_r = M_{r1} + M_{r2}$$

$$\begin{aligned} &= kB^3 L \frac{t^3}{\sin^2 \alpha} \left[2 \alpha \sin \alpha \left(\frac{c_0}{kB} \cdot \frac{1}{t} + \frac{1}{\alpha} - \cot \alpha \right) \right. \\ &\quad \left. + \frac{1}{3} \left(\frac{B}{L} \right) \left(\frac{c_0}{kB} \right) \{ 3\alpha - \sin \alpha \cos \alpha (1 + 2 \cos^2 \alpha) \} \right. \\ &\quad \left. + \frac{1}{15} t \left(\frac{B}{L} \right) \{ 12 - 15 \alpha \cot \alpha + \cos^2 \alpha (1 + 2 \cos^2 \alpha) \} \right] \quad (5) \end{aligned}$$

2.3 すべりモーメント

すべりモーメントの計算を行なう場合、荷重の着力点位置および水平分力の方向とすべり面の幾何的關係から、図-4 のように4つの場合に分けて考えてみる。荷重の着力点と基礎の中心の間の距離、すなわち偏心量を e で表わすが、解析の便宜上次のような無次元の係数 ϵ

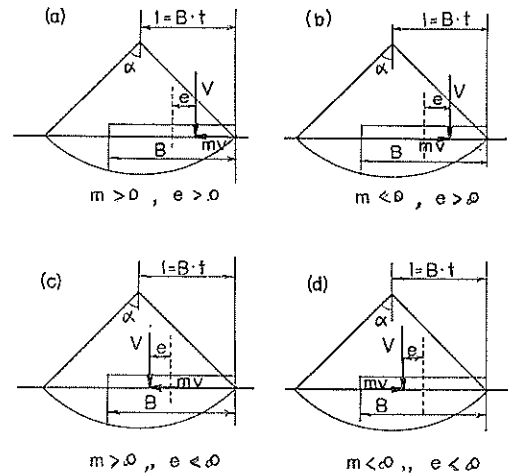


図-4 すべりモーメントの計算

で偏心の程度を表わすことにする。

$$\epsilon = \frac{2e}{B} \quad (6)$$

図-4 (a) の場合のすべりモーメント M_a は次のようになる。ただしこの場合の荷重傾斜度 m と偏心度 ϵ の符号を正とする。

$$\begin{aligned} M_a &= V \left(l - \frac{B}{2} + e \right) + m V l \cot \alpha \\ &= V \left(Bt - \frac{B}{2} + \frac{B\epsilon}{2} + m Bt \cot \alpha \right) \\ &= VB \left\{ t \left(1 + m \cot \alpha \right) - \frac{1}{2} (1 - \epsilon) \right\} \quad (7a) \end{aligned}$$

同様にして他の3つの場合の M_a を求めると次のようになる。

偏心傾斜荷重を受ける粘性土地盤上の基礎の支持力

(図-7b)

$$M_a = VB \left\{ t(1 - m \cot \alpha) - \frac{1}{2}(1 - \varepsilon) \right\} \quad (7b)$$

(図-7c)

$$M_a = VB \left\{ t(1 + m \cot \alpha) - \frac{1}{2}(1 + \varepsilon) \right\} \quad (7c)$$

(図-7d)

$$M_a = VB \left\{ t(1 - m \cot \alpha) - \frac{1}{2}(1 + \varepsilon) \right\} \quad (7d)$$

上式はおのおの 図-4 の 4 つの場合について求めたものであるが、各場合の m と ε の符号の正負を考えれば、次のような一つの式で表わされる。

$$M_a = VB \left\{ t(1 + m \cot \alpha) - \frac{1}{2}(1 - \varepsilon) \right\} \quad (8)$$

荷重が偏心して加わる場合には、基礎底面の反力分布は一様でなく、荷重の着地点に近い方の反力が大きくなるはずである。剛性基礎の場合には、偏心量が大きくなると着地点と反対側の基礎底面反力が零となることも考えられる。このような傾向を支持力の解析に反映させるため、偏心荷重のもとでは基礎の接地幅が次のように減少するという仮定が行なわれる¹⁾。

$$B' = B - 2e = B(1 - \varepsilon) \quad (9)$$

この B' を有効接地幅という。図-5 に示すように、有効接地幅を考える場合には、 B' なる幅の基礎に等分布傾斜荷重が加わるものとするのである。この場合のすべりモーメントは次のように表わされる。

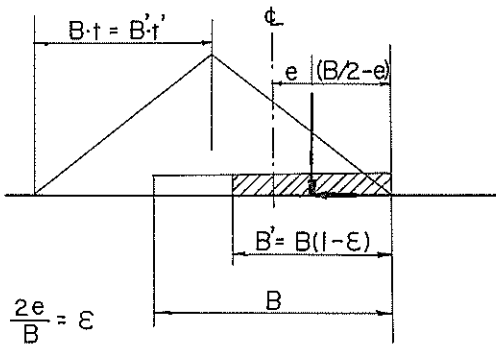


図-5 有効接地幅

$$\begin{aligned} M_a &= VB(1 - \varepsilon) \left\{ \frac{t}{1 - \varepsilon}(1 + m \cot \alpha) - \frac{1}{2} \right\} \\ &= VB' \left\{ t'(1 + m \cot \alpha) - \frac{1}{2} \right\} \quad (10) \end{aligned}$$

ここに $t' = t/(1 - \varepsilon)$ である。

2.4 支持力係数

一般に粘性土地盤上の基礎の支持力 p は次のように表わされる。

$$p = c_u N_0 \quad (11)$$

ここに N_0 は支持力係数である。実さいの設計に用いられる許容支持力 p_a は、地盤のせん断破壊に対する安全率 F を考えて

$$p_a = \frac{c_u N_0}{F} \quad (12)$$

と表わされる。

円形すべり面を仮定する場合、地盤のせん断破壊に対する安全率 F は、抵抗モーメント M_r とすべりモーメント M_a の比として次のように求められる。

$$F = \frac{M_r}{M_a} \quad (13)$$

$F=1$ なる極限の平衡状態を考えると $M_r = M_a$ となるが、式 (5) と式 (8) を用いてこれを書けば

$$\begin{aligned} &kB^3L \frac{t^3}{\sin^3 \alpha} \left[2\alpha \sin \alpha \left(\frac{c_0}{kB} \cdot \frac{1}{t} + \frac{1}{\alpha} - \cot \alpha \right) \right. \\ &\quad + \frac{1}{3} \left(\frac{B}{L} \right) \left(\frac{c_0}{kB} \right) \{ 3\alpha - \sin \alpha \cos \alpha (1 + 2\cos^2 \alpha) \} \\ &\quad \left. + \frac{1}{15} \cdot t \left(\frac{B}{L} \right) \{ 12 - 15\alpha \cot \alpha + \cos^2 \alpha (1 + 2\cos^2 \alpha) \} \right] \\ &= VB \left\{ t(1 + m \cot \alpha) - \frac{1}{2}(1 - \varepsilon) \right\} \quad (14) \end{aligned}$$

となる。これを整理して、支持力係数として次式を得る。

$$\begin{aligned} \frac{V}{c_0 LB} = \frac{p_v}{c_0} = N_0 &= \frac{t^3}{\sin^3 \alpha} \\ &\left(\frac{c_0}{kB} \right) \left\{ t(1 + m \cot \alpha) - \frac{1}{2}(1 - \varepsilon) \right\} \\ &\times \left[2\alpha \sin \alpha \left(\frac{c_0}{kB} \cdot \frac{1}{t} + \frac{1}{\alpha} - \cot \alpha \right) \right. \\ &\quad + \frac{1}{3} \left(\frac{B}{L} \right) \left(\frac{c_0}{kB} \right) \{ 3\alpha - \sin \alpha \cos \alpha (1 + 2\cos^2 \alpha) \} \\ &\quad \left. + \frac{1}{15} t \left(\frac{B}{L} \right) \{ 12 - 15\alpha \cot \alpha + \cos^2 \alpha (1 + 2\cos^2 \alpha) \} \right] \quad (15) \end{aligned}$$

ここに $p_v = V/LB$ は荷重の鉛直成分の荷重強度である。

式 (15) の支持力係数 N_0 は $c_0, k, B, L, m, \varepsilon, t, \alpha$ などの関数となっている。これらのうち、 c_0 と k は地盤の強度分布条件として、 B と L は基礎の形状として、さらに m と ε は基礎に加わる荷重の条件として与えられるものである。したがって、式 (15) の右辺は t

と α の関数となり、 t と α の変化に対して求められた式 (15) 右辺の最小値が、与えられた条件に対応する支持力係数ということになる。

式 (15) は有効接地幅を考えない場合の支持力係数を表わす式である。有効接地幅を仮定するときの支持力係数は、式 (5) の抵抗モーメント式で $B \rightarrow B'$ とし、すべりモーメントとして式 (10) を用いればよい。式 (10) においては l' を用いているが、 t と α はすべり円の幾何的条件を表わす変数で、上に述べたように独立変数として扱うので、計算においては t と l' を区別する必要はない。式 (15) と同様な整理を行ない、 $V/LB' = p_v'$ とすると、支持力係数は

$$\frac{p_v'}{c_0} = N_e' \quad (16)$$

の形で求められる。

しかし、有効接地幅は解析段階でのみ考えるもので、実さいに支持力係数を用いる場合に $V/LB = p_v$ はの形にする必要がある。式 (16) の N_e' は $B \rightarrow B'$ 、 $\varepsilon \rightarrow 0$ として求めたものであるが、 $p_v = p_v'(1-\varepsilon)$ の関係を用いて B と ε を考える場合に書き直せば、

$$N_e = \frac{p_v}{c_0} = \frac{p_v'}{c_0}(1-\varepsilon) = (1-\varepsilon)N_e' \quad (17)$$

となる。

式 (15) と式 (17) の支持力係数はいずれも円筒すべり面の仮定によるものである。しかし、水平地表面上の基礎に水平荷重が加わる場合には、基礎が地表面に沿って水平にすべること考えられる。このような水平すべりに抵抗する力は基礎底面に働く土のせん断抵抗力に等しいと考えることができるが、 $\varepsilon \neq 0$ の場合には有効接地幅を仮定する方が抵抗力が小さい。したがって、この場合の支持力係数は一般に次のように表わされる。

$$mV = c_0LB' = c_0LB(1-\varepsilon)$$

$$N_e = \frac{V}{c_0LB} = \frac{1-\varepsilon}{m} \quad (18)$$

以上のように、支持力係数としては円筒すべり面を考える場合に 2 種類、平面すべり面を考える場合に 1 種類、計 3 種類のものが求められることになる。実さい問題に適用すべき支持力係数は、この 3 種類のうちの最小のものである。

2.5 支持力係数の計算

前に述べたように、支持力係数を求めるさいに与えられる条件は、 c_0 、 k 、 B 、 L 、 m および ε である。このうち、 c_0 、 k 、 B 、 L は (c_0/kB) および (B/L) の形で無

次元のパラメーターとして表わされる。 (B/L) は基礎の形状比といわれるものである。したがって、実さいにはこの 2 つのパラメーターおよび m と ε が与えられることになる。

式 (18) の平面すべりの場合の支持力係数は m と ε のみで求められるが、式 (15) および (17) 式の場合には t と α の 2 つの変数を考えなければならない。この 2 つの変数を変化せしめるということは、円筒すべり面の大きさと位置を変化せしめるということである。このような場合には、一般に $\partial N_e / \partial t = 0$ および $\partial N_e / \partial \alpha = 0$ の関係から N_e の最小値を求めるのが普通である。しかし、今回の計算においてはこれらの式が複雑となるため、式 (15) の形のまま電子計算機で演算をして、その最小値を数値的に求めることとした。

この演算において条件として考える各パラメーターとしては次のような数値を採用した。

$$\frac{Bk}{c_0} : 0, 0.2, 0.5, 1, 2, 3, 4, 5, 6, 8, 10$$

$$\frac{B}{L} : 0, 0.2, 0.4, 0.6, 0.8, 1.0$$

$$|m| : 0, 0.05, 0.1, 0.15, 0.2, 0.25, 0.4, 0.6, 0.8$$

$$|\varepsilon| : 0, 0.2, 0.4, 0.6, 0.8$$

以上のパラメーターの組合わせのおのおのについて、 t と α を変化させて式 (15) の形の式の計算を行なうが、 t については 0.5~1.3 の範囲を 0.02 ききみで、 α については 0.1~1.4 rad の範囲を 0.05 rad ききみで変化させた。

平面すべりは、円筒すべり面において $\alpha \rightarrow 0$ とした極限の場合と考えることができる。したがって $\alpha \geq 0.1$ の範囲で式 (15) または式 (17) による N_e の最小値が現われないときには、式 (18) によって N_e を計算した。

3. 計算結果

表-1 は計算結果の一例である。与えられた条件のもとで、 m と ε の符号の変化と、有効接地幅の仮定の有無の 6 つの組合わせのおのおのに対して、 t 、 α 、 N_e の値を示したものである。表-1 における (a)~(f) の場合の荷重とすべり面の関係を描いたものが図-6 である。

表-1 に挙げた例では、支持力係数 N_e の最小値が有効接地幅を仮定した (e) の場合に現われている。 $m = 0.1$ 、 $\varepsilon = 0.2$ の条件に対して、平面すべり面を考えたさいの支持力係数は式 (18) より $N_e = 8$ となる。したがって、ここに与えられた条件に対応する支持力係数は N_e

偏心傾斜荷重を受ける粘性土地盤上の基礎の支持力

表-1 計算結果の一例 ($B/L=0.2$, Bk/c_0 , $|m|=0.1$, $|\varepsilon|=0.2$)

有効接地幅考慮せず

	B/L	Bk/c_0	m	ε	α	t	N_c
a	0.2	1	0.1	0.2	0.85	0.68	5.198
b	0.2	1	0.1	-0.2	0.75	0.98	8.597
c	0.2	1	-0.1	0.2	1.20	0.74	6.882
d	0.2	1	-0.1	-0.2	1.15	1.08	11.863

有効接地幅考慮

	B/L	Bk/c_0	m	ε	α	t	N_c
e	0.16	0.8	0.1	0	0.85	0.84	5.196
f	0.16	0.8	-0.1	0	1.20	0.92	6.811

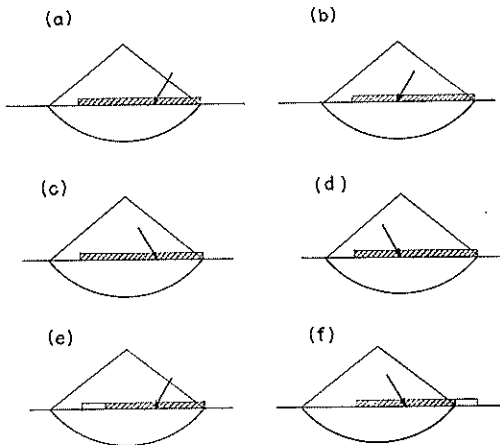
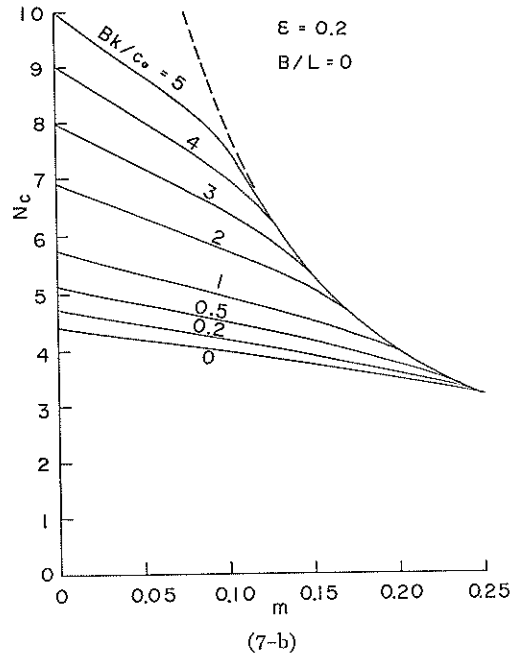
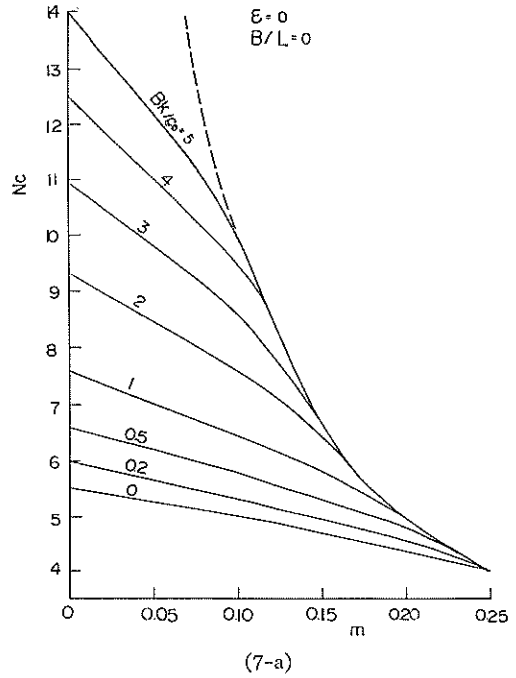


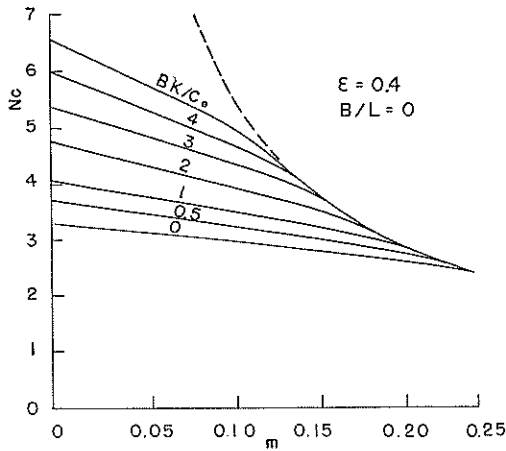
図-6 表-1 のキイスケッチ

=5.196 となる。円筒すべり面を考える場合に、有効接地幅の仮定に対応する N_c の方が小さくなるのは一般的な傾向であった。

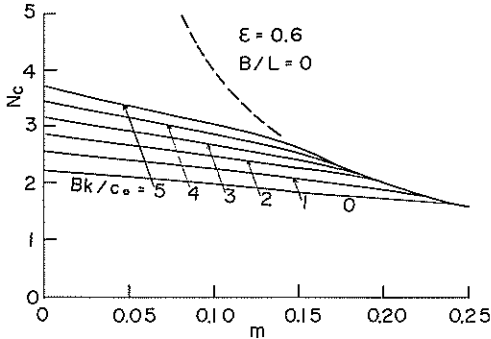
m と ε の変化に対応する N_c の値の変化の一例を図-7 に示す。これは $B/L=0$ すなわち帯状基礎に対する N_c の値である。図よりわかるように、 N_c の値は m と ε の増大とともに減少し、 m と ε が一定であれば Bk/c_0 の減少とともに減少する。図中の点線は平面すべり考えた場合の支持力係数の値を表わすものであるが、 Bk/c_0 および m の値が大きくなると、 N_c が平面すべりの条件で決まることがわかる。

Bk/c_0 , m , ε が一定の場合について、 N_c と B/L の関係の一例を描いたものが図-8 である。図よりわかる

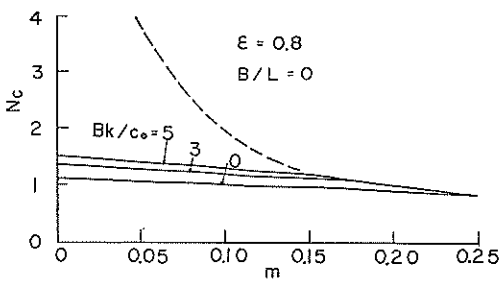




(7-c)



(7-d)



(7-e)

図-7(a)~(e) N_c と m の関係 ($B/L=0$)

ように、 Bk/c_0 , m , ϵ が一定という条件のもとでは、 N_c と B/L の関係は直線的である。この直線関係は、 Bk/c_0 , m , ϵ の値の組合わせによらずに一般に認められるものであった。したがって、実さいに N_c の値を利用する場合の便利さを考えて、次式のように表わすこと

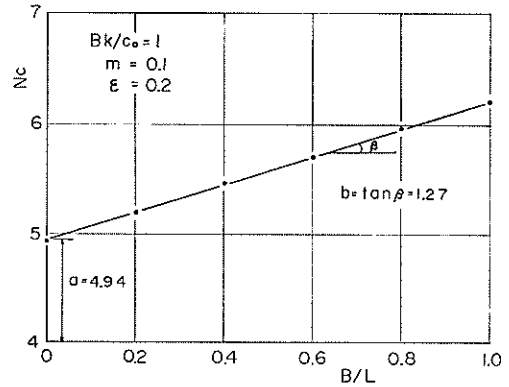


図-8 N_c と B/L の関係 ($Bk/c_0=1$, $m=0.1$, $\epsilon=0.2$)

表-2(1) 係数 a , b

$\epsilon=0$

$N_c = a + b(B/L)$, 上段: a , 下段: b

$Bk/C_0 \backslash m$	0	0.05	0.10	0.15	0.20	0.25
0	5.52 2.42	5.28 2.20	5.00 1.95	4.70 1.65	4.35 0.65	4.00 0
0.2	5.99 2.48	5.67 2.24	5.33 1.95	4.96 1.62	4.56 0.44	4.00 0
0.5	6.61 2.58	6.20 2.29	5.77 1.95	5.30 1.36	4.82 0.18	4.00 0
1.0	7.57 2.73	7.01 2.37	6.43 1.95	5.82 0.84	5.00 0	4.00 0
2.0	9.32 3.01	8.47 2.50	7.59 1.93	6.66 0	5.00 0	4.00 0
3.0	10.95 3.26	9.79 2.60	8.58 1.42	6.66 0	5.00 0	4.00 0
4.0	12.51 3.49	11.03 2.68	9.49 0.51	6.66 0	5.00 0	4.00 0
5.0	14.01 3.70	12.21 2.73	10.00 0	6.66 0	5.00 0	4.00 0
6.0	15.48 3.90	13.33 2.77	10.00 0	6.66 0	5.00 0	4.00 0
8.0	18.33 4.26	15.47 2.79	10.00 0	6.66 0	5.00 0	4.00 0
10.0	21.10 4.59	17.45 2.55	10.00 0	6.66 0	5.00 0	4.00 0

偏心傾斜荷重を受ける粘性土地盤上の基礎の支持力

表-2(2) 係数 a, b

$\varepsilon=0.2$

$N_c = a + b(B/L)$, 上段: a , 下段: b

$Bk/c_0 \backslash m$	0	0.05	0.10	0.15	0.20	0.25
0	4.42	4.22	4.00	3.75	3.48	3.20
	1.56	1.42	1.26	1.07	0.52	0
0.2	4.72	4.47	4.21	3.92	3.61	3.20
	1.59	1.44	1.26	1.06	0.39	0
0.5	5.12	4.82	4.50	4.16	3.79	3.20
	1.64	1.46	1.26	1.03	0.21	0
1.0	5.75	5.35	4.93	4.50	4.00	3.20
	1.71	1.50	1.27	0.99	0	0
2.0	6.91	6.32	5.71	5.08	4.00	3.20
	1.87	1.58	1.26	0.25	0	0
3.0	7.99	7.20	6.40	5.33	4.00	3.20
	2.00	1.64	1.24	0	0	0
4.0	9.01	8.03	7.02	5.33	4.00	3.20
	2.13	1.69	0.98	0	0	0
5.0	10.00	8.82	7.59	5.33	4.00	3.70
	2.25	1.73	0.41	0	0	0
6.0	10.97	9.57	8.00	5.33	4.00	3.20
	2.35	1.76	0	0	0	0
8.0	12.84	11.01	8.00	5.33	4.00	3.20
	2.55	1.80	0	0	0	0
10.0	14.65	12.37	8.00	5.33	4.00	3.20
	2.75	1.82	0	0	0	0

表-2(3) 係数 a, b

$\varepsilon=0.4$

$N_c = a + b(B/L)$, 上段: a , 下段: b

$Bk/c_0 \backslash m$	0	0.05	0.10	0.15	0.20	0.25
0	3.31	3.16	2.99	2.81	2.61	2.40
	0.88	0.81	0.72	0.61	0.39	0
0.2	3.48	3.30	3.11	2.91	2.68	2.40
	0.90	0.81	0.72	0.61	0.32	0
0.5	3.71	3.50	3.28	3.04	2.79	2.40
	0.92	0.82	0.72	0.60	0.21	0
1.0	4.08	3.82	3.54	3.25	2.94	2.20
	0.95	0.84	0.72	0.58	0.06	0
2.0	4.76	4.38	4.00	3.60	3.00	2.40
	1.01	0.87	0.72	0.40	0	0
3.0	5.39	4.91	4.42	3.91	3.00	2.40
	1.07	0.90	0.72	0.09	0	0
4.0	5.99	5.40	4.80	4.00	3.00	2.40
	1.13	0.93	0.71	0	0	0
5.0	6.56	5.87	5.15	4.00	3.00	2.40
	1.19	0.95	0.70	0	0	0
6.0	7.13	6.32	5.48	4.00	3.00	2.40
	1.23	0.97	0.52	0	0	0
8.0	8.22	7.17	6.00	4.00	3.00	2.40
	1.33	1.00	0	0	0	0
10.0	9.28	7.99	6.00	4.00	3.00	2.40
	1.42	1.02	0	0	0	0

にする。

$$N_c = a + b\left(\frac{B}{L}\right) \quad (19)$$

ここに a と b は図-8 のように求められる係数である。 $Bk/c_0, m, \varepsilon$ の値の種々の組合わせに対して求めた係数 a と b の値を表-2 に示す。

Bk/c_0 および m の値が大きい場合には、 B/L の値が或程度以上に大きくなると、 N_c は平面すべりの条件で決まるようになる。式 (18) よりわかるように、この N_c の値は B/L の値と無関係に m と ε のみで決まるものである。一例として $Bk/c_0=6, m=0.1, \varepsilon=0.4$ の場合の N_c と B/L の関係を描いたものが図-9 である。表-2 における係数 a と b の値は、 $B/L=0$ と $B/L=$

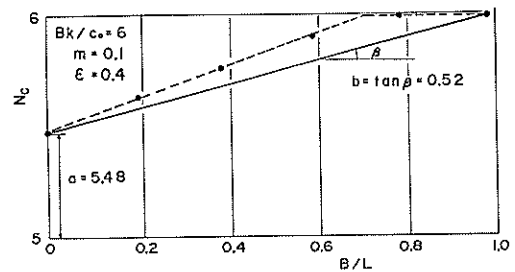


図-9 N_c と B/L の関係の一例 ($Bk/c_0=6, m=0.1, \varepsilon=0.4$)

1.0 に対応する N_c 値から求めたものであるから、図-9 のような場合には安全側の誤差があるといえる。

表-2(4) 係数 a, b

$\varepsilon=0.6$

$N_e = a + b(B/L)$, 上段: a , 下段: b

$m \backslash Bk/C_0$	0	0.05	0.10	0.15	0.20	0.25
0	2.21 0.39	2.10 0.36	1.99 0.32	1.87 0.28	1.74 0.22	1.60 0
0.2	2.28 0.40	2.17 0.36	2.05 0.32	1.91 0.27	1.77 0.22	1.60 0
0.5	2.39 0.40	2.26 0.37	2.12 0.32	1.98 0.27	1.82 0.18	1.60 0
1.0	2.56 0.41	2.40 0.37	2.24 0.32	2.07 0.27	1.89 0.09	1.60 0
2.0	2.87 0.43	2.67 0.38	2.46 0.32	2.24 0.26	2.00 0	1.60 0
3.0	3.17 0.45	2.92 0.39	2.66 0.32	2.40 0.25	2.00 0	1.60 0
4.0	3.45 0.47	3.15 0.40	2.85 0.32	2.54 0.12	2.00 0	1.60 0
5.0	3.72 0.49	3.38 0.41	3.03 0.32	2.66 0	2.00 0	1.60 0
6.0	3.99 0.51	3.60 0.41	3.19 0.32	2.66 0	2.00 0	1.60 0
8.0	4.50 0.54	4.01 0.43	3.51 0.31	2.66 0	2.00 0	1.60 0
10.0	5.00 0.56	4.40 0.44	3.80 0.20	2.66 0	2.00 0	1.60 0

表-2 においては、 $m=0.25$ に対応する係数 b はすべて $b=0$ となっている。このことは、 $m \geq 0.25$ の範囲における N_e がすべて平面すべりの条件から決まることを示している。したがって、この範囲の N_e は式 (18) による。

4. 在来の解との比較

1. で述べたように、偏心傾斜荷重を受ける基礎の支持力についてはいくつかの解が報告されている。これらは粘着力とせん断抵抗角のいずれの強度定数も適用される形となっており、さらに根入れの影響も考慮したものである。今回行った解析においては、土の強度定数としては粘着力 c_u のみを考え、さらに根入れの無い場合だ

表-2(5) 係数 a, b

$\varepsilon=0.8$

$N_e = a + b(B/L)$, 上段: a , 下段: b

$m \backslash Bk/C_0$	0	0.05	0.10	0.15	0.20	0.25
0	1.10 0.10	1.05 0.09	0.99 0.08	0.93 0.07	0.87 0.05	0.80 0
0.2	1.12 0.10	1.07 0.09	1.01 0.08	0.94 0.07	0.88 0.05	0.80 0
0.5	1.15 0.10	1.09 0.09	1.03 0.08	0.96 0.07	0.89 0.05	0.80 0
1.0	1.19 0.10	1.13 0.09	1.06 0.08	0.98 0.07	0.91 0.05	0.80 0
2.0	1.28 0.10	1.20 0.09	1.12 0.08	1.03 0.06	0.94 0.05	0.80 0
3.0	1.36 0.10	1.27 0.09	1.17 0.08	1.08 0.06	0.98 0.02	0.80 0
4.0	1.43 0.10	1.33 0.09	1.23 0.08	1.12 0.06	1.00 0	0.80 0
5.0	1.51 0.11	1.40 0.09	1.28 0.08	1.16 0.06	1.00 0	0.80 0
6.0	1.58 0.11	1.46 0.10	1.33 0.08	1.20 0.06	1.00 0	0.80 0
8.0	1.72 0.11	1.57 0.10	1.42 0.08	1.27 0.06	1.00 0	0.80 0
10.0	1.86 0.12	1.69 0.10	1.51 0.08	1.33 0	1.00 0	0.80 0

けを考えている。そこで比較の目的のために、今回の解析で考えた条件のみを適用して在来の解を表わすと次のような形となる。

Meyerhof

$$N_e = 5.14(1-\varepsilon) \left(1 + 0.2 \frac{B}{L}\right) \left(1 - \frac{\tan^{-1} m}{90^\circ}\right)^2 \quad (20)^a$$

Hansen

$$N_e = 5 \left(1 + 0.2 \frac{B}{L}\right) (1-\varepsilon) (1-1.3m) \quad (21)^a$$

ただし $m \leq 0.4$

Janbu

$$N_e = 5.14 \left(1 + 0.2 \frac{B}{L}\right) (1-\varepsilon) \frac{1}{1 + \sqrt{2} m} \quad (22)^a$$

偏心傾斜荷重を受ける粘性土地盤上の基礎の支持力

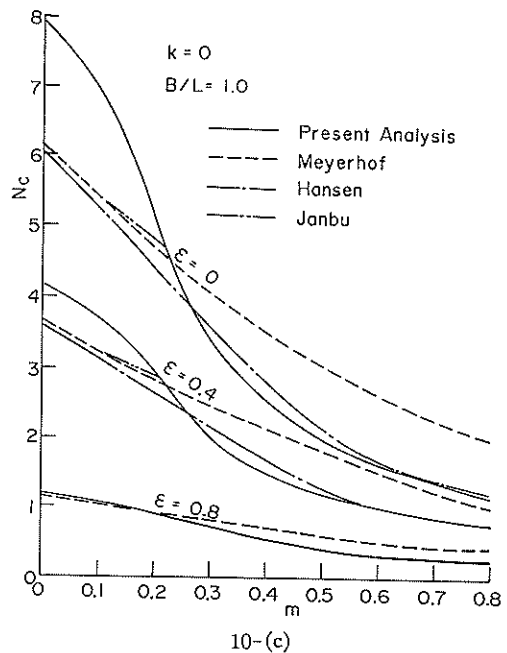
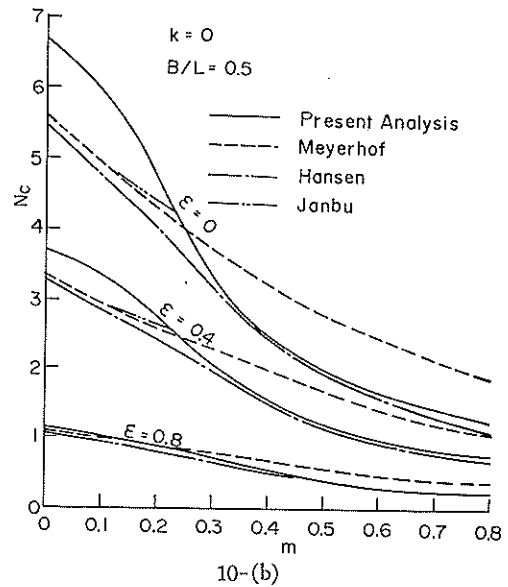
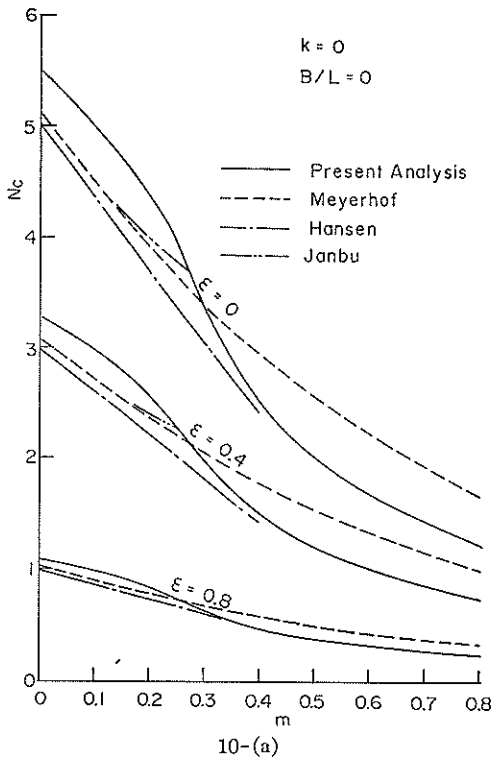


図-10(a)~(c) 在来の解との比較 ($k=0$)

式 (20)~(22) はいずれも粘着力が一定、すなわち $k=0$ の場合に適用されるものである。そこで $Bk/c_0=0$ の条件に対して、本報告の解と在来の解とを比較したものが図-10である。注) この図によると、いずれの B/L 値に対しても、 $m \leq 0.25$ の範囲では本解析の N_c は在来のものより大きい。しかし、 $m \geq 0.25$ の範囲においてはこの関係が逆になり、本解析の N_c は在来のものより小さくなる。 $m \leq 0.25$ において本解析による N_c が在来のものより大きいということは、 $B/L=0$ 、 $m=0$ すなわち鉛直荷重に対する基本的な N_c の値の相違によるものである。

今回の解析の目的は、 $k>0$ すなわち粘着力が深度とともに増大する場合の N_c を求めることにある。したがって、在来の N_c との比較は $k=0$ の条件において行な

注) 在来の解のうち、Janbu は $B/L=0$ の場合には平面すべりの発生を考慮すること述べている⁴⁾。ただし $B/L>0$ の場合にも平面すべりを考慮するか否かは分明でない。図-10 において示した Janbu の解は、 $B/L>0$ においても平面すべりを考慮する場合の値である。したがって、平面すべりの領域においては本解析による値と一致する。

うべきである。式 (20)~(22) はいずれも $k=0$ の条件で適用されるべきものであるが、これらの実用公式とは別に、 $k>0$ の場合に対する実用的補正法が提案されている。すなわち、 $m=0$ 、 $\epsilon=0$ の場合の N_c 値の算定に関連して、Skempton⁷⁾ は $z=B/3$ における c_u 値を用

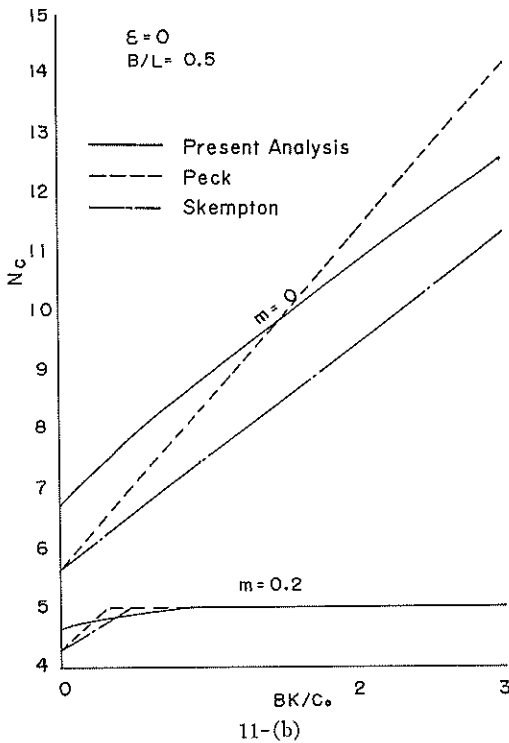
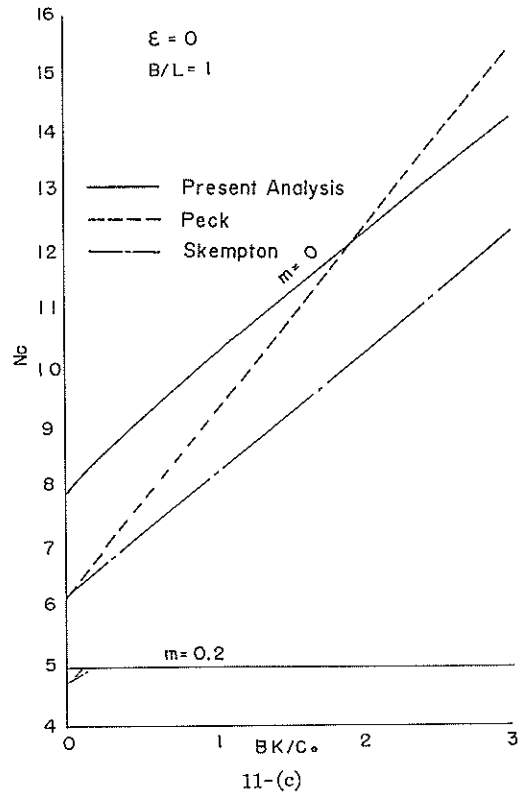
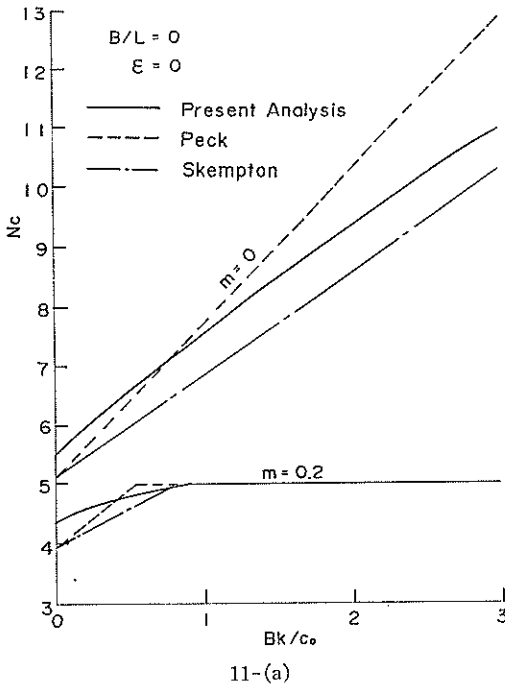


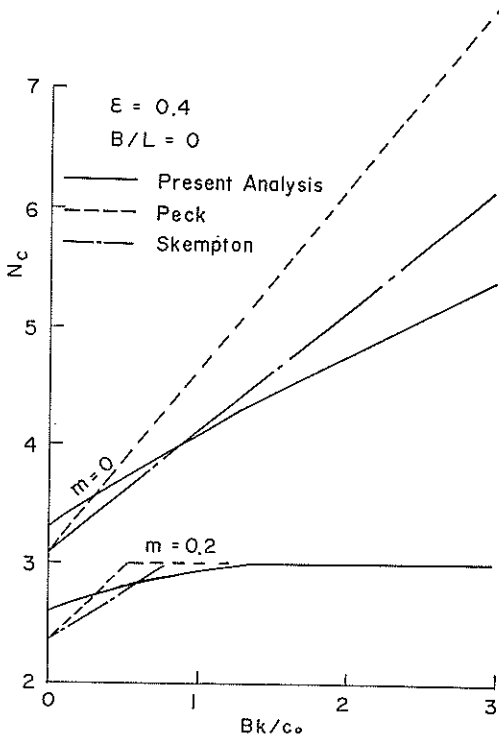
図-11(a)~(c) 在来の解との比較 ($\epsilon=0, k>0$)

いることを提案し、Peck⁸⁾らは $z=B/2$ における c_u 値の適用を提案している。

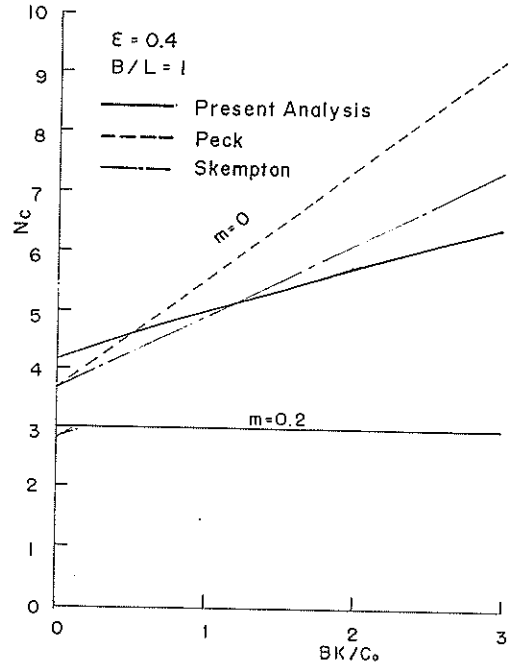
このような事情から、現在もっとも広く用いられていると思われる Meyerhof の解について、Skempton, Peck らの強度の実用的補正を適用したものと、本報告の解との比較を示したものが図-11 および図-12 である。Skempton による粘着力の実用的補正は $Bk/c_o \leq 3$ という制限があるため、ここでの比較もその範囲内に限っている。これらの図において、実線 A は本解析による N_c 値を示し、破線 B および鎖線 C はおのおの $z=B/2$ および $z=B/3$ の c_u 値を用いて補正した Meyerhof の N_c 値を表わすものである。

図-11, 12 の比較の結果から次のことがいえよう。すなわち、 $m=0, \epsilon=0$ の場合には、 B/L 値の増大とともに本解析による N_c 値は Meyerhof のものより大きくなる。しかし、 $m=0, \epsilon=0.4$ の場合にはこの関係が反対になり、本解析による N_c 値は Meyerhof のものより小さい。一方、 $m=0.2$ の場合には、一般に本解析による N_c 値は Meyerhof のものより小さい。

偏心傾斜荷重を受ける粘性土地盤上の基礎の支持力

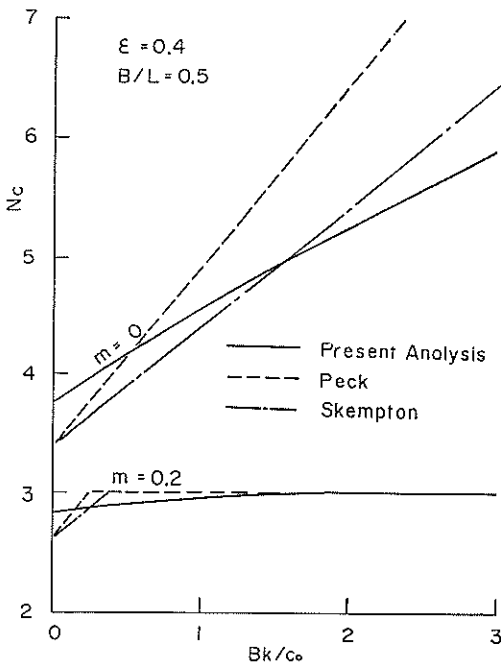


12-(a)



12-(c)

図-12(a)~(b) 在来の解との比較 ($\epsilon > 0, k > 0$)



12-(b)

$|m| \neq 0, k > 0$ の条件において、粘着力の補正を行なった Meyerhof の N_c 値は Bk/c_0 に対して直線的に増大する。しかし、本解析においては、このような条件に対応する N_c が平面すべりによって決まるようになるため、 N_c は一定値に収束するに至る。図-11, 12 において、 $m=0.2$ の場合の Meyerhof の N_c 値は、この平面すべりに対応する値で打ち切って示してある。

以上の比較の結果から、 $k > 0$ の地盤条件において偏心傾斜荷重を考える場合に、本解析による支持力係数は強度補正を行なった Meyerhof の支持力係数とほぼ等しいか、あるいはそれより小さいということになる。したがって、 $k > 0$ なる実さいの地盤を対象とする場合には、本解析による N_c 値の使用は実用上妥当なものといえよう。さらに、上述した2つの実用的強度補正法が実さいには確立されていない現状では、強度補正なしに支持力係数が求められる本解析の結果は、実用上の利点があると思われる。

5. 結 論

本報告は偏心傾斜荷重を受ける粘性土地盤上の基礎の支持力の解析を述べたものである。在来の同種の解と異なる点は、実さいの粘性土地盤における粘着力の深度分

布を考慮して、粘着力が深度とともに直線的に増大すると仮定したことである。このような条件に対して、円筒すべり面または水平地表面に沿うすべりを仮定して求めた支持力係数は、 Bk/c_0 、 m 、 ε などの関数としての係数 a と b を用いて

$$N_0 = a + b \left(\frac{B}{L} \right) \quad (19)$$

の形で表わされた。ただし $|m| \geq 0.25$ の範囲における N_0 は、平面すべりの条件で決まる値となり、基礎の形状比 B/L に無関係となる。

今回の解析においては $B/L \leq 1$ の範囲のみを考慮している。 $B/L > 1$ の範囲においても N_0 は式 (19) に従って増大するものと予想されるが、このような条件に対しては円筒すべり面の仮定が過大な支持力を与える傾向を持つと思われるので、実用上は $B/L = 1$ に対応する値を N_0 の上限値と考えるべきであろう。また本解析においては基礎が水平地表面上にあるものとして、根入れの影響についての検討を行っていない。いわゆる浅い基礎に対する在来の解から勘察すれば、根入れの影響によって 20% 程度の N_0 値の増大が見込まれるが、本報告に述べた解析手法による根入れの影響の評価は次の機会にゆずりたい。

在来の同種の解においては深度にともなう粘着力の増大を考えていないが、実用的な強度補正を適用した在来の解との比較によれば、偏心傾斜荷重に対する本解析による支持力係数の値は、実用上妥当なものと思はれる。

6. あとがき

本報告の図面作成に関して多大の労を払った土性研究室兼近明男技官に感謝する。

記号表

- a : (Bk/c_0) , m , ε で決まる係数
- b : (Bk/c_0) , m , ε で決まる係数
- B : 基礎の短辺長 (L)
- B' : 基礎の有効接地幅 (L)
- c_0 : 地表面上における c_u の値 (FL^{-2})
- c_u : 粘着力 (非排水せん断強度) (FL^{-2})
- e : 荷重の偏心量 (L)
- F : 安全率
- k : 粘着力の深度に対する増加割合 (FL^{-3})
- l : すべり円の弦長の $1/2$ (L)
- L : 基礎の長辺長 (L)
- m : 荷重の傾斜度

- M_a : すべりモーメント (FL)
- M_r : 抵抗モーメント (FL)
- M_{r1} : 円筒周面上のせん断抵抗による抵抗モーメント (FL)
- M_{r2} : 円筒端面上のせん断抵抗による抵抗モーメント (FL)
- N_0 : 支持力係数
- N_0' : 有効接地幅を考えた場合の N_0
- p : 支持力 (FL^{-2})
- p_a : 許容支持力 (FL^{-2})
- p_v : 荷重鉛直成分の荷重強度 (FL^{-2})
- p_v' : 有効接地幅を考えた場合の p_v (FL^{-2})
- r : 動径 (L)
- R : すべり円の半径 (L)
- t : l/R
- t' : $l/(1-e)$
- V : 荷重の鉛直成分 (F)
- z : 地表面よりの深さ (L)
- α : すべり円の頂角の $1/2$
- θ : 角度
- e : 荷重の偏心度 ($2e/B$)

引用文献

- 1) Meyerhof, G.G., (1953), The Bearing Capacity of Foundations under Eccentric and Inclined Loads, Proc. 3rd Int. Conf. SMFE, Vol. 4, p. 24.
- 2) Hansen, J.B., (1957), General Report to Division 3a, Proc. 4th Int. Conf. SMFE., Vol. 2, p. 445.
- 3) Janbu, N., (1957), Earth Pressure and Bearing Capacity Calculation by Generalised Procedure of Slices, Proc. 4th Int. Conf. SMFE., Vol. 2, p. 207.
- 4) 中瀬明男 (1966), 粘性土地盤の支持力, 港湾技術研究所報告, Vol. 5. No. 12, pp. 58.
- 5) Harr, M.E., (1966), Foundations of Theoretical Soil Mechanics, McGraw-Hill, p. 296-300.
- 6) Janbu, N., L. Bjerrum and B. Kjærnsli, (1956) Soil Mechanics Applied to some Engineering Problems, NGI. Publ. No. 16, pp. 28-29.
- 7) Skempton, A.W., (1951), The Bearing Capacity of Clays, Building Research Congress, London, Papers, Division 1, Part 3, p. 180-189.
- 8) Peck, R.B., W.E. Hanson and T.H. Thornburn, (1953), Foundation Engineering, John Wiley, p. 252.

(1970. 3. 31 受付)