

# 港灣技研資料

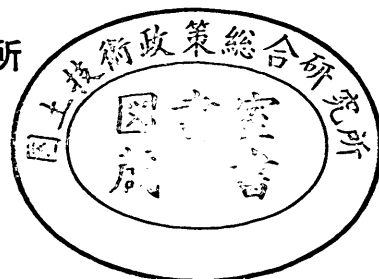
TECHNICAL NOTE OF  
THE PORT AND HARBOUR RESEARCH INSTITUTE  
MINISTRY OF TRANSPORT, JAPAN

No. 170      Sept. 1973

船舶接岸力調査

溝口正仁  
中山種清

運輸省港灣技術研究所



# 船 舶 接 岸 力 調 査

## 目 次

要 旨 .....	3
1. 調査の目的とその背景 .....	3
2. 現在までの船舶接岸に関する調査研究 .....	3
2・1 第18回国際航路会議論文（設計基準の考え方）.....	5
2・2 第6～8回直技研防衛工分科会による研究.....	7
2・3 運輸技研（若桑）の研究.....	12
2・4 模型実験による研究.....	14
(1) 元良の附加質量に関する研究.....	14
(2) 長沢の接岸圧力に関する研究.....	14
(3) 林の研究.....	15
(4) 藤野の研究.....	15
2・5 鉄道技研の研究.....	16
2・6 B・Sタイヤの接岸実験 .....	16
3. 調査の方法と結果 .....	18
3・1 計測器開発.....	18
(1) 棒尺押込式による測定法.....	18
(2) 二連モータードライブカメラ同調測定法.....	20
(3) 二方向接岸速度計による測定.....	20
(4) 二方向接岸速度計の検討.....	21
(5) 一方向接岸速度自動計測器.....	29
3・2 測定手順.....	33
(1) 計測器等の配置.....	33
(2) 測定準備.....	36
(3) 測 定.....	37
(4) 測定条件の調査.....	38
i) 船舶の諸元について.....	38
ii) 岸壁について.....	38
(5) 解析作業.....	38
3・3 測定結果.....	38
(1) 一般船舶の測定.....	38
(2) フェリーの測定.....	38

4. 測定結果解析と検討 .....	42
4・1 一般船舶の測定結果と検討 .....	42
(1) 接岸速度について .....	42
(2) 接岸点について .....	48
(3) 船舶の有効接岸エネルギーについて .....	49
4・2 フェリーの接岸速度について .....	54
4・3 結果のまとめと今後の問題点 .....	57

# 船舶接岸力調査

溝口正仁\*\*  
中山種清\*

## 要旨

船舶が岸壁に接岸する時の速度および、有効接岸エネルギーを、計測器を開発して実測し、港湾構造物設計基準による計算法を検討した。その結果は次の通りである。

- 1) 設計基準で提唱している船舶の附加質量は、過少評価であることが測定結果から確められた。
- 2) 船舶の附加質量は、重力式矢板式岸壁の如く背面が閉じられている構造物に接岸する場合に比較して棧橋式の如く背面が開いている構造物に接岸する場合、小さくなる。
- 3) 船舶の岸壁への第1接岸点は殆んど船舶重心点より船長(L)の0.2以内であり、又重心点接岸も殆んどなかった。しかし、実測したエネルギーが、設計基準の計算法に $V = 0.1 \text{ m/sec}$ 、重心点接岸、設計基準の附加質量を代入して得たエネルギーの大きさを超過するケースは少なかった。

## 1. 調査の目的とその背景

岸壁を設計する場合、考慮すべき外力の一つに、船舶の接岸力がある。接岸力は常時の外力として設計され、棧橋式岸壁においては特に、安定計算上大きい影響があり、-12.0m岸壁(対象船舶30,000DWT)について試算してみると、現行の港湾構造物設計基準(設計基準)の計算法によっても、設計震度に換算した接岸力は0.08程度になることもある。このように接岸力は、設計震度が小さい場合は断面を決定することもある。

ところが、設計基準による接岸エネルギー-推算には次のような問題点がある。第1に、現行の設計基準における接岸エネルギー-推算式に代入すべき設計接岸速度(10 cm/sec)は、昭和32年頃に若干の港において、千総トンから8千総トン程度の船舶についての実測データのみで決定されている。近年、船舶の大型化の傾向は著しく、又カーフェリーにみられる特殊な接岸形式をもつ船舶が出現してきており、これらの大型船やフェリーボートの接岸力、接岸速度については、測定は行なわれておらず、上記の設計接岸速度(10 cm/sec)を裏付けるデータはないのである。

第2に、接岸する船舶とともに動く水の質量(附加質量)の推算式については、実際の船舶の実測データによって裏付けられていない。実測も行った今までの研究例によれば、設計基準による附加質量推算式を大きく上回る附加質量を与えている。

これらのことから、現在の設計基準による接岸エネルギー-推算式が大型化および特殊化する船舶に対しても妥

当な値を与えるものか、接岸速度、接岸エネルギーの実測調査を行い、検討した結果を報告する。

なお、本資料の作成は、設計の基本的問題の解明のための作業の一環として、設計条件調査(船舶接岸力調査)として実施された。調査の企画、計測器の開発、実測結果の解析、検討は設計基準課が担当し、実測は第2~4港湾建設局が担当した。

## 2. 現在までの船舶接岸に関する調査研究

船舶の接岸に関する研究は、造船や岸壁設計を行うために接岸時に船体に働く外力や岸壁の受ける接岸力を知る必要上から今までにも相当行なわれてきている。

だが、実際の船舶の接岸力、接岸速度を直接的に測定することは殆んど行なわれなかった。その理由の一つとして船舶は巨大な質量と大きさをもっているため、接岸力が巨大であり、かつ又、接岸する点が決まっておらず水によって隔てられているので、直接船体に計測器を接触させて測定することが難しい。又簡便にして取扱い容易な接岸力や接岸速度を測定できる計測器が開発されていないことも理由の一つにあげられる。

このように、実際の船舶の接岸力や接岸速度の測定を今までに行った研究者は、いづれも計測器自体も開発しなければならなかった。

今回の港研の調査においても同様で、計測器の開発に大半の時間を費やした。

\* 設計基準部 設計基準課長

\*\* 設計基準部 設計基準課

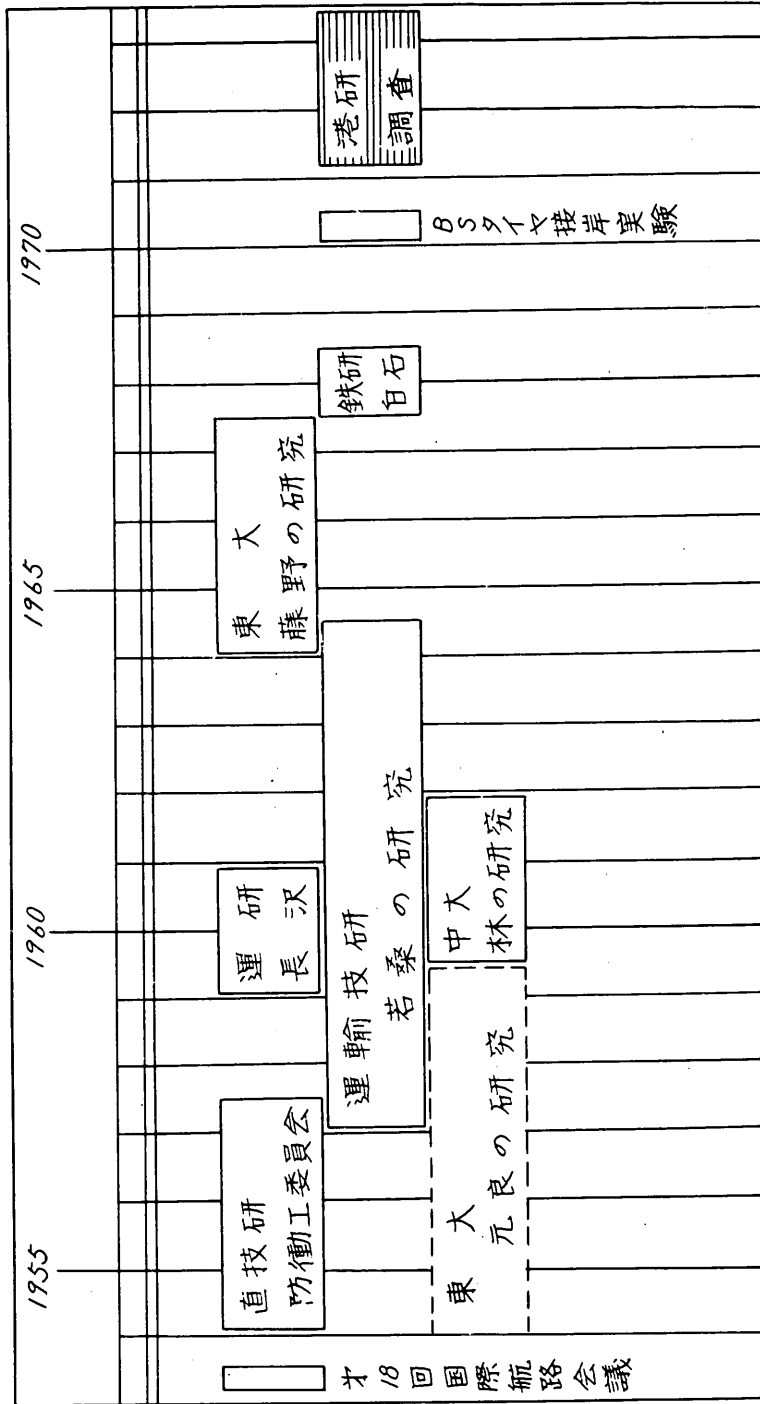


表2-1 船舶の接岸に関する研究・実験の年表

今までに行なわれた大部分の研究は、模型実験により研究されており、特に船舶の仮想質量に関する研究が多い。以下研究された順に内容について紹介し、実測を行ったものについては計測器等についても紹介する。

## 2・1 第18回国際航路会議論文（設計基準の考え方）

1953年ローマにおいて行なわれた第18回国際航路会議（P・I・A・N・C）で多数の船舶接岸力関係の論文が提出され討議された。これらの貴重な論文は日本に持ち帰られて翻訳され、公開された。（港湾技術要報/69）そして現在の設計基準の計算法は殆んどこれらの論文によっている。又、以後日本でも、接岸力関係の研究が行なわれるようになったが、これらの論文がきっかけとなっている。

このような意味で、第18回国際航路会議論文は、日本の港湾技術の一分野の開拓者となったと言えよう。

P・I・A・N・Cの論文より導入された現在の港湾構造物設計基準（以後設計基準という）による接岸の考え方と問題点について述べる。図2-1参照

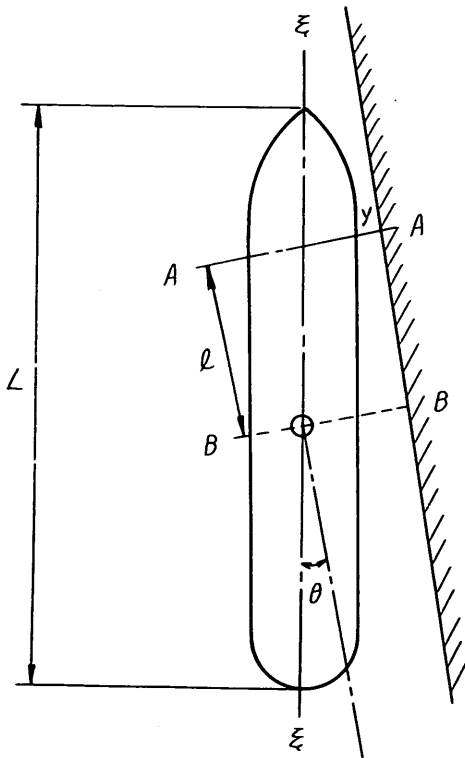


図2-1 接岸エネルギー計算説明図

重心点接岸をしなかった場合も含めて考えると、接岸後、回転運動を始めるので、船舶の図心軸に対する外力のモーメントは等しいので

$$I \frac{d^2 \theta}{dt^2} + k \ell y = 0 \quad (1-1)$$

防舷材によって、逆加速度が加わり、さらに、回転によって一部力が逃げるので

$$m \frac{d^2 y}{dt^2} - m \ell \frac{d^2 \theta}{dt^2} + k y = 0 \quad (1-2)$$

m；船舶の附加質量も加えた全質量

k；防舷材のバネ定数

ℓ；接岸点と船の図心までの距離

I；船舶の図心軸に対する慣性モーメント

y；防舷材の変位量

(1-1)、(1-2)より

$$m \frac{d^2 y}{dt^2} + k \left( \frac{m \ell^2}{I} + 1 \right) y = 0 \quad (1-3)$$

船舶の回転半径を r とすると

$$m \frac{d^2 y}{dt^2} + k \left( \frac{m \ell^2}{m r^2} + 1 \right) y = 0 \quad (1-4)$$

$$\frac{d^2 y}{dt^2} + \frac{k}{m} \left( \frac{\ell^2}{r^2} + 1 \right) y = 0 \quad (1-5)$$

$$\frac{k}{m} \left( \frac{\ell^2}{r^2} + 1 \right) = \beta \text{ とすると}$$

$$\frac{d^2 y}{dt^2} + \beta y = 0 \quad (1-6)$$

t = 0 において  $\frac{dy}{dt} = V$  (接岸速度) の境界条件で (1-6) の方程式を解く

$$y = e^{\sqrt{\beta} i t} \cdot e^c \quad (1-7)$$

$$y = C \cdot (\sin \sqrt{\beta} t + i \cos \sqrt{\beta} t) \quad (1-8)$$

虚数の解はないので

$$y = C \sin \sqrt{\beta} t$$

ところで境界条件から

$$\frac{dy}{dt} = C \sqrt{\beta} \cos \sqrt{\beta} t = V \quad (t=0) \quad (1-9)$$

$$C = \frac{V}{\sqrt{\beta}}$$

$$y = \frac{V}{\sqrt{\beta}} \sin \sqrt{\beta} t \quad (1-10)$$

$y_{\max}$  は

$$y_{\max} = \frac{V}{\sqrt{\beta}} = \frac{V}{\sqrt{\frac{k}{m} \left( \frac{\ell^2}{r^2} + 1 \right)}} \quad (1-11)$$

エネルギーは

$$E = \frac{k y_{\max}^2}{2} = \frac{m V^2}{2 \left( \frac{\ell^2}{r^2} + 1 \right)} \quad (1-12)$$

このようにして設計基準に使用している式は導びかれている。ただし、附加質量については、船体とともに動く水の質量を考慮する必要があるとだけ表現しており設計基準で使用しているステルソンの式<sup>2)</sup>については提案されていない。ステルソンの附加質量とは

$$m' = \frac{\pi D^2 \ell \cdot r \omega}{4g} \quad (1-13)$$

$m'$  : 附加質量

$D$  : 吃水

$\ell$  : 船長

$r \omega$  : 海水の密度

船長と同じだけの長さで、吃水を直径とする円柱の海水の質量ということである。

ステルソンは論文によると、実験によって物体の水中における運動時の附加質量の大きさを求めている。附加質量測定法として図2-2の如くの装置を用いている。

供試体は支持棒を通して桁に剛結されている。まず、水中において供試体を垂直に振動させ、桁を含めた振動は桁と一緒に動くマグネットによって、桁とは別に支持されたコイルに電位を起し、振動周期はオシログラフにより測定を行っている。つぎに空中において供試体を支持棒を通して桁とともに振動させ、水中の振動数と一致するまで供試体に錘りを付け加えて行く。そして、この付け加えられた質量が附加質量であると、ステルソンは結論している。結果は、グラフでしか表現されていないので、周期・振巾については不明である。

ところで、附加質量の測定にあたって、桁の振動により供試体は鉛直振動を起している。ということは、絶えず運動方向が $180^\circ$ 変化しているわけである。又、全て水没状態にある供試体の附加質量である。そのようなことから、船舶の附加質量として使用することは、かなりの疑問があると思われる。

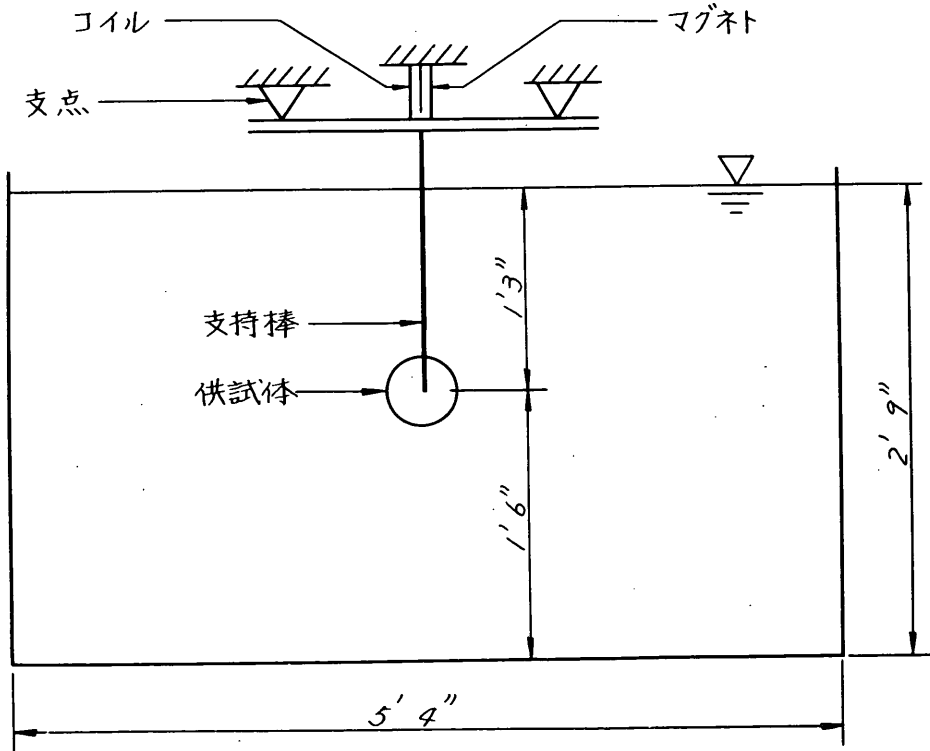


図2-2 ステルソンの附加質量測定法

## 2・2 第6～8回直技研防衛工分科会による研究

P・I・A・N・Cの論文により、昭和29年より防衛工の設計法を確立する目的で、防衛工分科会が設置され、実際の船舶の接岸力と接岸速度の測定を各建設局において測定法をも研究しながら実施した。

図2-3-1, 2, 3は150ton荷重計である。三建において昭和30年3月浚渫船「和泉丸」を使用して行った接岸実験の時に、衝撃力測定に使用したものである。接岸速度は検尺の押込量を測定して調査したものと考えられる。



図2-3-1 150ton荷重計(写真)



図2-3-2 荷重計装置全景(写真)

図2-4-1, 2は四建博多港工事事務所が昭和30年頃測定に使用した接岸速度計および測定略図である。原理的に本調査で使用した計測器と同じである。ただし、交流発電機のためペンソノグラフの出力が安定せず、速度の検出が難しかったようである。

図2-5-1, 2, 3は、同じく四建の測定の際に使用したエネルギー測定用の銅柱圧力計である。φ22, φ16, ℓ20mmの銅柱をあらかじめ1屯モンキーを自由



図2-3-3 荷重計による測定(写真)

落下させて、いろいろなエネルギーを加えて歪ませて、エネルギー-歪曲線を作成しておき、実際の土運船や浚渫船により衝撃を加えた後、歪量からその船舶接岸エネルギーを推定する方法で行っている。

表2-2, 図2-5-4は、博多港で行った結果であり比較的よく整理されている。が、その結果を見ると、全く附加質量なしで船舶そのものによる質量のみによるエネルギーだけでも銅柱の受けたエネルギーを越えている。この原因は、この報告書にも書いてあるが、運動エネルギーが回転エネルギーで消費されることもある。又、熱エネルギーやその他の消費されるエネルギーもあるだろうが、それ以上に影響があると思われるのは、衝撃力を受ける銅柱圧力計である。銅柱圧力計は、現在のゴム防舷材と比較すると、全く剛である。故にエネルギーは、銅柱圧力計で全て吸収されるのではなく、反発して回転を船に与えている。その時の推定として、次のような事項が考えられ、附加質量を考慮しない船舶の質量のみで想定したエネルギーをも下回ったのではないと思われる。

藤野<sup>1)</sup>の研究による附加質量を使用して推算を行うと

$$M_a = 1.4 \times 0.75M = 1.05M$$

$$M_0 = M + 1.05M = 2.05M$$

M ; 船舶質量

M<sub>a</sub> ; 附加質量

M<sub>0</sub> ; 仮想質量

とすると、接岸時の有効エネルギー-E<sub>0</sub>は

$$E_0 = \frac{2.05 \times M \times v^2}{2 \times \left(1 + \frac{\ell^2}{r^2}\right)}$$



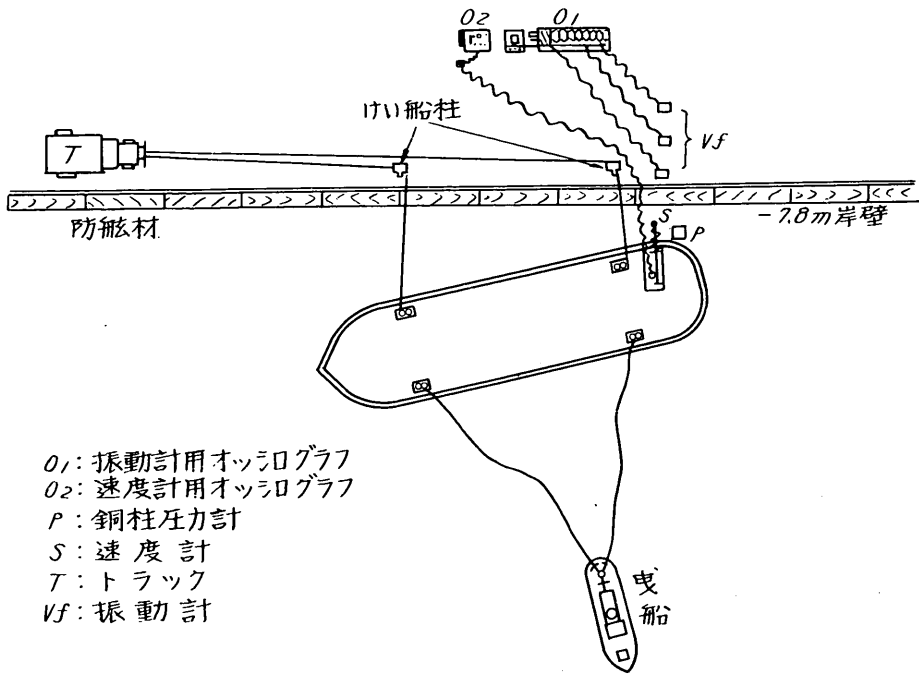


図2-4-1 博多港での測定略図

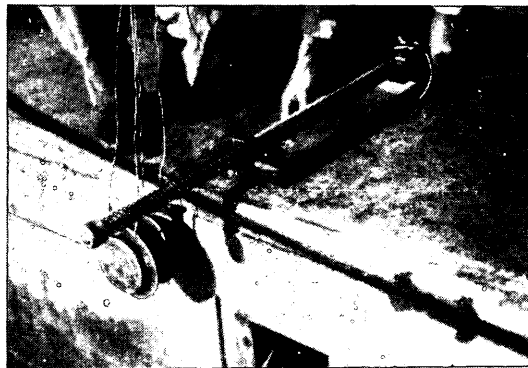
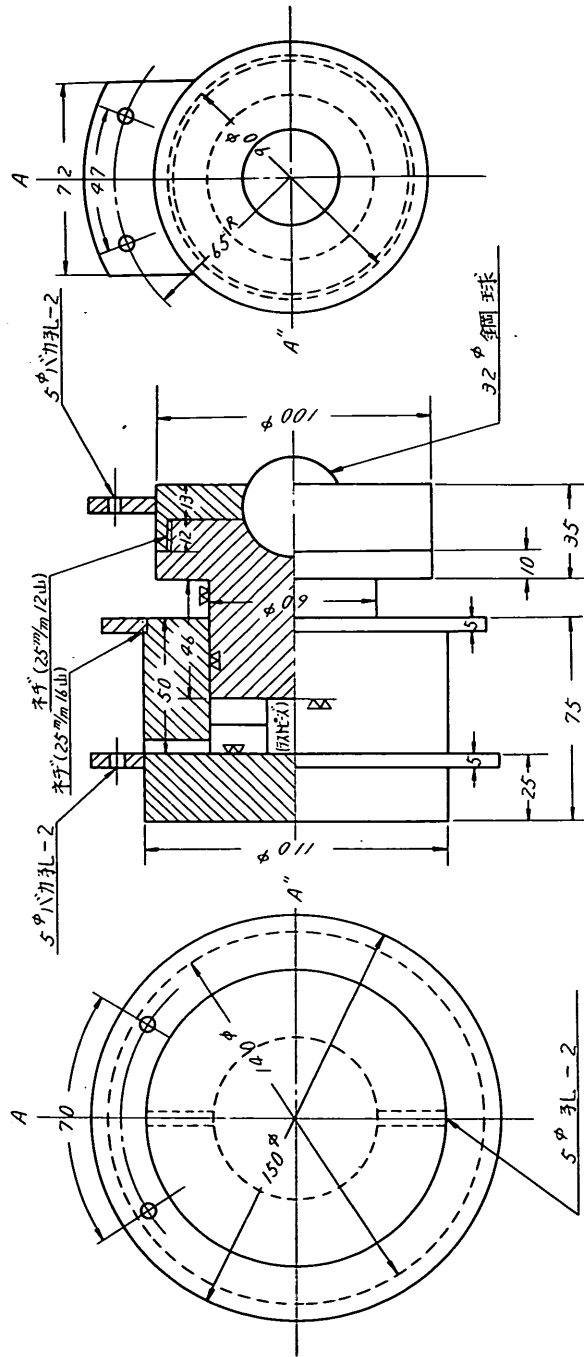


図2-4-2 博多港で使用した接岸速度計(写真)

銅柱圧力計

単位 1/1



A~A' 断面  
粗し、ピストン&シリンドラ表面焼入

図2-5-1 銅柱圧力計図面

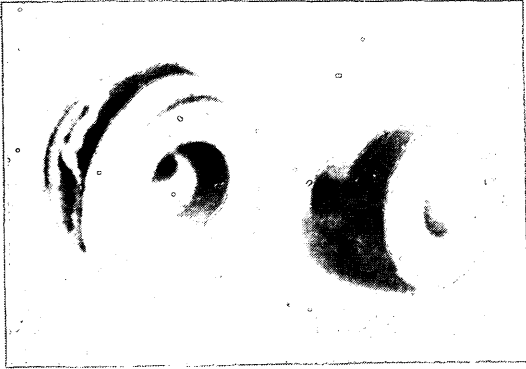


図2-5-2 銅柱圧力計 (写真)

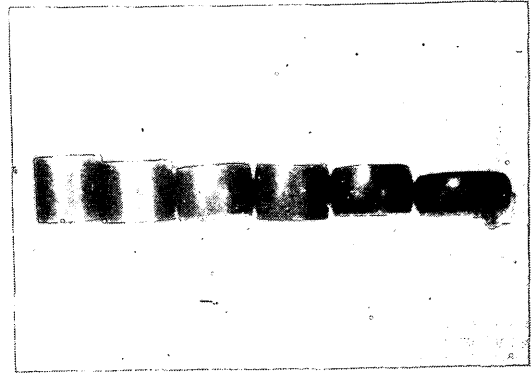


図2-5-3 銅柱の歪 (写真)

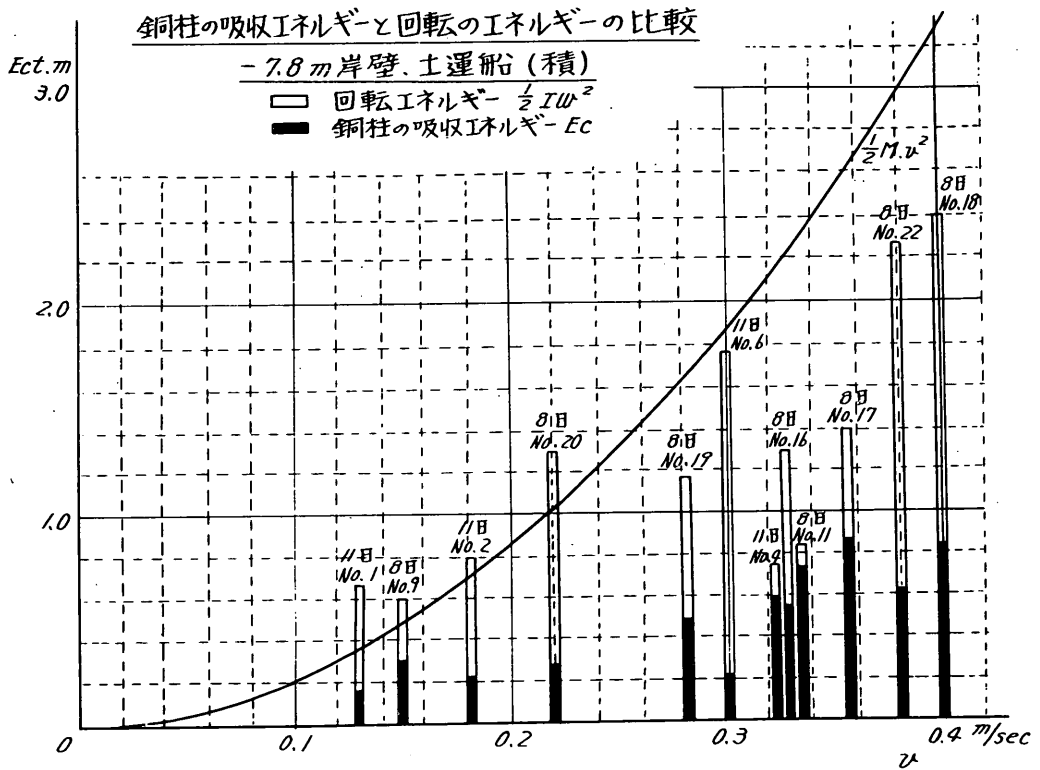


図2-5-4 結果グラフ

表 2 - 2 銅柱圧力計による四建博多港での測定結果 (例)

測定番号	V	$\frac{1}{2} MV^2$	e	r	$E_0 = \frac{1}{2} MV^2 \frac{1}{1 + (\frac{1}{r})^2}$	$E_c$
-7m横棧橋	m/sec	t-m	m	m	t-m	t-m
№ 1	0.17	0.58	1 1.6	10	0.248	-
◇ 2	0.18	0.66	1 3.5	◇	0.234	0.21
◇ 3	0.26	1.39	1 0.3	◇	0.676	0.55
◇ 4	0.29	1.75	1 0.3	◇	0.851	0.54
◇ 5	0.19	0.74	1 1.1	◇	0.332	0.33
◇ 6	0.29	1.75	1 1.1	◇	0.786	0.64
◇ 7	0.40	3.32	1 1.6	◇	1.421	-
◇ 8	0.20	0.83	1 1.1	◇	0.373	-
-7.8m岸壁						
◇ 9	0.15	0.42	1 1.4	10	0.196	0.30
◇ 10	0.29	1.75	7.8	◇	1.087	0.81
◇ 12	0.25	1.28	7.6	◇	0.812	0.72
◇ 13	0.29	1.75	8.0	◇	1.068	0.74
◇ 14	0.23	1.08	1 2.6	◇	0.417	0.45
◇ 15	0.29	1.75	1 0.6	◇	0.824	0.87
◇ 16	0.33	2.24	1 2.6	◇	0.865	0.54
◇ 17	0.36	2.68	1 0.6	◇	1.262	0.86
◇ 19	0.29	1.75	1 2.8	◇	0.663	0.48
◇ 20	0.22	0.99	1 5.8	◇	0.283	0.28
◇ 21	0.30	1.87	1 4.6	◇	0.597	-
◇ 22	0.38	2.99	1 4.4	◇	1.094	0.61
◇ 23	0.30	1.87	1 5.0	◇	0.576	-
◇ 24	0.25	1.28	1 4.8	◇	0.401	0.47
◇ 25	0.40	3.32	1 3.8	◇	1.142	-

$\ell$  ; 重心からの距離

r ; 回転半径

v ; 接岸速度

反発係数を e , 反発した後のエネルギーを  $E_1$  とする

と

$$E_1 = \frac{2.05 \times M \times e^2 v^2}{2 \times (1 + \frac{\ell^2}{r^2})}$$

銅柱圧力計に吸収されたエネルギー  $E_2$  は、エネルギーロスがないとすれば

$$E_2 = E_0 - E_1 = (1 - e^2) \frac{2.05 \times M \times v^2}{2 \times (1 + \frac{\ell^2}{r^2})}$$

又、反発した後は回転エネルギーに変化するとして、やはり、藤野の研究によれば、附加慣性モーメントは

$$I_a = I \times 1.1 \times 1.0 = 1.1 I$$

$$I_o = I + 1.1 I = 2.1 I$$

$I_a$  ; 附加慣性モーメント

$I_o$  ; 合計した慣性モーメント

ところで、反発した後のエネルギーは  $E_1$  なので、回転角速度を  $\omega$  とすると

$$E_1 = \frac{2.05 \times M \times e^2 \times v^2}{2 \times (1 + \frac{\ell^2}{r^2})} = \frac{2.1 \times I \times \omega^2}{2}$$

又、銅柱の受けたエネルギーが船舶そのものの質量で想定したエネルギーより少なくなるには

$$E_2 < \frac{M \times v^2}{2 \times (1 + \frac{\ell^2}{r^2})}$$

$$(1 - e^2) \frac{2.05 \times M \times v^2}{2 \times (1 + \frac{\ell^2}{r^2})} < \frac{M \times v^2}{2 \times (1 + \frac{\ell^2}{r^2})}$$

$$2.05 (1 - e^2) < 1$$

$$0.51 < e^2$$

$$0.72 < e$$

即ち、反発係数が 0.72 より大きければ銅柱の受けたエネルギーが附加質量をともなっているはずの船舶の仮想質量を船舶自体のみの質量として見積ったエネルギーを下回っても矛盾はおこらない。おそらくこのような状態であったと推定される。又、附加慣性モーメントは 1.1、又附加質量も 1.05 とほぼ等しいので反発後の運動は、見掛と実体と一致してよいから、 $e^2 > 0.51$  ということは、銅柱が受けたエネルギーより反発後の回転エネルギーの方が大きくなければならないが、本測定の結果はそれを示している。以上のことから、銅柱圧力計による測定方法は、接岸力測定にはあまり適切ではないように思われた。

防衛工分科会の資料でデータが残っているものは、四建の測定だけであるので、防衛工分科会の研究についての紹介は、この程度にとどめたいと思う。

### 2・3 運輸技研<sup>3)</sup>(若桑)の研究(昭和32~38年)

船舶の接岸力を把握する必要から、運輸省港湾局は、昭和29年から昭和32年にかけて、前記の防衛工分科会を設置し、全国各地で船舶接岸速度、接岸エネルギーの実施をした。そして船舶の仮想質量についての研究を

運輸技術研究所港湾施設部に依頼した。それを受けて、港湾施設部(後の船舶技術研究所関連施設部)において昭和32年頃より研究が行なわれ、若桑のたてた理論式を室内実験および数回にわたるシーバースでの接岸力測定を通して確かめた。

若桑の方法は、附加質量を船舶とともに移動していた水が、船体が岸壁に接して減速することにより、せきあげられて船体を岸壁側に押しつける圧力となってエネルギーを船舶に与えることとして表現している。

方形断面で船長が相当に長いものとして二次元的に考える。接岸時に船に働いている力は次式で表わされる。

$$m \frac{dv}{dt} - P_0 A + k s = 0$$

$m$  ; 質量

$P_0$  ; 水圧

$k$  ; 防衛工のパネ定数

この方程式から誘導される微分方程式を求め、境界条件より

$$t_0 = \frac{2}{\sqrt{4\beta k - \alpha^2}} \tan^{-1} \left( -\frac{\sqrt{4\beta k - \alpha^2}}{\alpha} \right)$$

$$s_0 = \frac{\alpha}{\beta k} + \frac{e^{-\frac{\alpha}{2} t_0}}{\sqrt{\beta k}}$$

$$E = \frac{K (S_0 v)^2}{2}, \quad F = k \cdot S_0 \cdot v$$

$$\alpha ; \frac{h^2 \ell}{m \sqrt{g \cdot H}}$$

$h$  ; 吃水

$\ell$  ; 船長

$m$  ; 船の質量

$g$  ; 重力の加速度

$H$  ; (吃水+余裕水深)/2

$E$  ; 有効接岸エネルギー

$F$  ; 接岸力

$$\beta ; 1 + \frac{\text{偏心距離}^2}{\text{回転半径}^2}$$

$K$  ; 防衛工パネ定数

$k$  ;  $K/m$

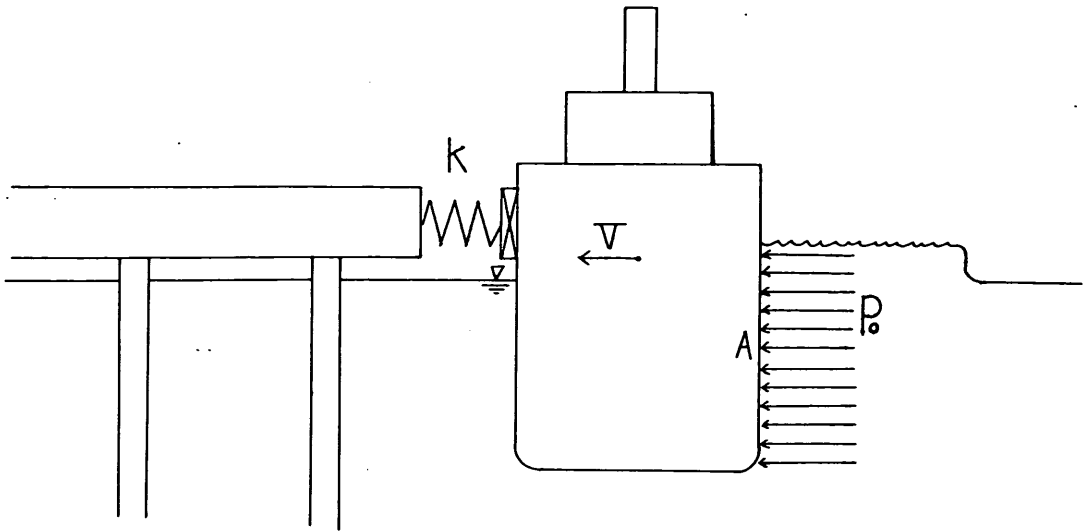


図2-6 若桑の理論

若桑法は、模型実験および船舶接岸力実測で確かめられている。ただし、現実の問題として防衝工のバネ定数が大きく変化する場合など、大変計算が煩雑となる。又、岸壁の条件、つまり、重力式、矢板式岸壁の如く閉じた構造と棧橋、シーバースの如く開放されている構造の差異が出てこない式である。若桑の方程式では、せきあげられた水は時間とともに船底と海底の間を通過して逃げて岸壁側と海側の水位差で表現した附加質量が消散し接岸が終了することになるが、水の逃げ場である岸壁と船体の間が上記の開放構造と閉鎖構造では条件は大きく異なるはずで、水位差の消散時間には差が出てくるのではないかと思う。若桑はシーバースにおいて実測を行っているが、矢板や重力式岸壁においては実測を行っていないので比較検討することはできなかった。

ところで、若桑は実際の船舶の接岸速度および接岸力測定においては、独自に開発した計測器を用いている。

若桑の接岸速度計は、高周波音波(5kc)パルスを対象船に発射し、反射波を受波器でとらえ、受波器に到達する時間を一定速度で送られている紙上に記録し、その軌跡の傾きによって速度を測定する装置である。又、この装置とは別に、いわゆる、単純な計測法である箱尺から検尺を突き出し、検尺が船によって押込まれる量を1秒ごとに人間が記録する方法を併用して接岸速度計の結果と照合して、速度を出している。又、防舷材の歪測定は、箱尺と併用して、図2-7の如くのコンパスを使用して測定している。コンパスは、緩くボルト締めしてあ

って最大変位した形で止まるようになっている。

測定結果をみると、箱尺によるものとの値とほぼ一致した結果が出ており、良いデータが得られていると思われる。ただ、若桑の接岸速度計は記録してある線の傾きから接岸速度を出すので、接線のひき方によって多少の誤差が出る。又、測定点一点あたり比較的装置が大きかりになるので、ドルフィンのように接岸点が定まっているけい船施設はよいが、一般の岸壁のように接岸点が定まっておらず、数ヶ所に計測器を設置しておかなければならない場合、装置のセット数を増やさなくてはな

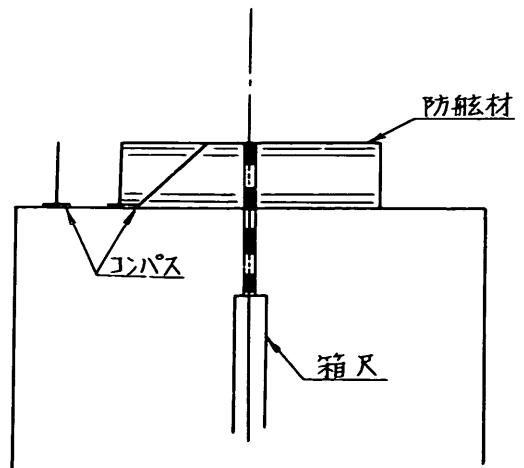


図2-7 防舷材歪測定用コンパス

らない。計測器の点検，セッに相当な人員が必要とされ，かつ計測器同志の距離が近い場合，相互に干渉をおこす可能性があることなどで，本調査で行う接岸速度測定にはむいていないと思われた。

#### 2・4 模型実験による研究

船舶の接岸速度や接岸力の実測は，質量や形状が大きい物体故，全体的把握が出来にくく，余り行なわれていない。

だが，模型実験による研究は数多く行なわれている。又，船舶の接岸に関しては，土木工学面からばかりでなく，造船工学の分野からも研究されている。造船工学からは，操船および接岸時の船体強度を検討する必要から数多くの研究が，模型実験によって行なわれている。特に造船工学からは，操縦性とからみ，附加質量について研究が行なわれている。元良，長沢，林，藤野の各研究について紹介する。

##### (1) 元良<sup>4)</sup>の附加質量に関する研究(昭和34~35年)

前後動，左右動，たて揺，よこ揺等の附加質量および附加慣性モーメントについて模型実験を行っている。

ただし，吃水，水深を一定にして行っているので，余裕水深による影響は結果から出てこないが，いろいろの船型について，船軸直角方向附加質量を $M'$ とし，船体そのものの質量を $M$ で表現すると， $M' = 0.7 \sim 1.5 M$ 程度になるという結果がでている。又，附加質量(船軸直角方向)の大きさは近似的に船体の水中での側面積の大きさに比例しているという，運研(若桑)の研究を裏付けるような結果がでている。

##### (2) 長沢<sup>5)</sup>の接岸圧力に関する研究(昭和34~35年)

運研船舶構造部の長沢は，接岸時の船体損傷の観点から，接岸力の研究を行った。運動方程式から，次のような近似解を求めている。

$$P_M = k(V_0 + \ell \omega_0 \cos \theta) / \sqrt{K} \quad (2-4-1)$$

$$K = k \left( \frac{1}{M_{V\phi}} + \frac{\ell^2 \cos^2 \theta}{I_V} \right) \quad (2-4-2)$$

$P_M$  ; 接岸圧力

$M_{V\phi}$  ;  $M_V \xi \cos^2 \phi + M_V \eta \sin^2 \phi$

$M_V \eta$  ; 船舶の船軸方向の見掛質量

$M_V \xi$  ; 船舶の船軸直角方向の見掛質量

$I_V$  ; 図心を通る垂直軸まわり

$v_0, \omega_0$  ; 接触時の船の速度および旋回角速度

$\theta$  ; 岸壁法線と船軸との角度

$\ell$  ; 船体中心 $o$ と接触点 $c$ との距離

設計基準で用いたエネルギー式を，防衝工のバネ定数を $k$ とし，変位量を $x$ ，船舶の仮想質量を $M'$ として式を変型する。

$$E = \frac{M' V^2}{2} \cdot \left( \frac{1}{1 + \frac{\ell^2}{r^2}} \right)$$

$$E = \frac{1}{2} k x^2 = \frac{M' V^2}{2} \cdot \left( \frac{1}{1 + \frac{\ell^2}{r^2}} \right)$$

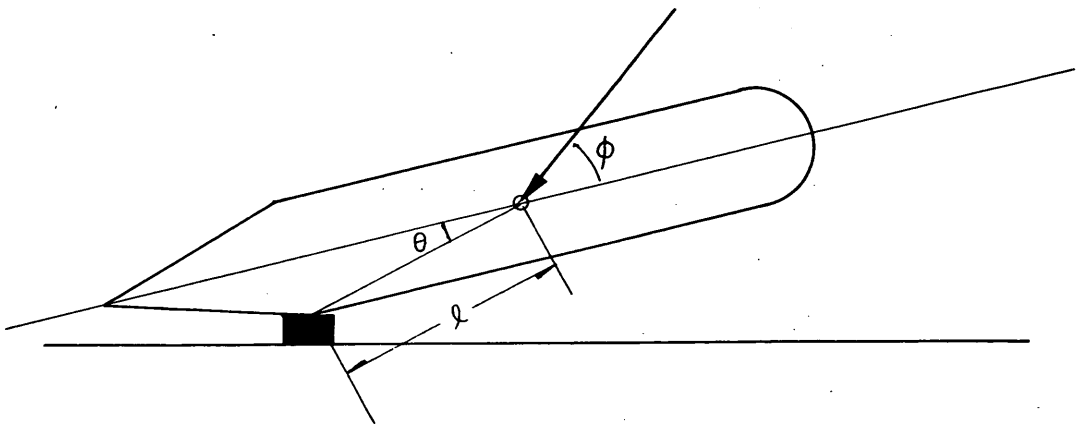


図2-8 長沢の理論

$$x^2 = V^2 \frac{k}{M'} \left( 1 + \frac{\ell^2}{r^2} \right)$$

$$x = V \sqrt{\frac{k}{M'} \left( 1 + \frac{\ell^2}{r^2} \right)}$$

$$= V \sqrt{k \left( \frac{1}{M'} + \frac{\ell^2}{M' r^2} \right)}$$

$$= V \sqrt{k \left( \frac{1}{M'} + \frac{\ell^2}{I} \right)}$$

$$P = kx = k \cdot V \sqrt{k \left( \frac{1}{M'} + \frac{\ell^2}{I} \right)}$$

ここで、長沢の式のVは、 $V = V_0 + \ell \omega_0 \cos \theta$ であり  
 $\ell \omega_0 \cos \theta$  はドルフィン設置法線に対しての $\omega_0$ によって起こされる垂直成分である。したがって設計基準の方法と一致する。又、 $\ell \cos \theta$  は岸壁法線に平行に測った接触点から船舶重心までの距離である。結局設計基準の方法と、同様の問題点があり、さらに、見掛質量を算定する式は提案されていない。だが、模型実験によって附加質量を求めている。水深が浅くなることについての影響は、長沢の研究では殆んど出てこないようであり、 $M' = 0.9 \sim 1.0 M$  と変化する巾は小さい。傾向としては、水深吃水比が小さいと附加質量は大きい。又、船体が側壁（岸壁）に近づくとき、壁の影響が出てきており、壁から船側までの距離が船巾の0.75倍程度では殆んど影響ないが、距離がそれ以下になると接岸力は次第に増加して、最大7%程度増加するという事、水深吃水比による附加質量の変化を調べる場合に接近距離の違いによる比較を行わず、一定の影響のない距離で行っている。現実の接岸とは異なると思われる、二つの要素の組み合わせによっては、附加質量の変化はもう少し顕著にあらわれそうである。

### (3) 林の研究（昭和34年頃）

林<sup>6)</sup>も最終的にエネルギーから導かれる式と、殆んど同じ式を導いている。林の式によれば、接岸時衝撃力の最大値  $F_{\max}$  は、次のような式で表わされる。

$$F_{\max} = \sqrt{\mu} \cdot \sqrt{M_y / M_0} \cdot \sqrt{C M_0} \cdot v_0 \quad (4-3-1)$$

この式は、次のように書き直せる。

$$F_{\max} = \sqrt{\mu} \cdot \sqrt{M_y} \cdot C \cdot v_0 \quad (4-3-2)$$

$\sqrt{\mu}$  ; 接岸方式による衝撃力減少係数

$M_y$  ; 仮想質量（船舶質量+附加質量）

C ; 合成したバネ定数

$v_0$  ; 接岸速度

$M_0$  ; 船舶質量

防衝工の合成バネ定数kとし、変位を  $x_0$  とすると

$$F = k x_0, \quad E = \frac{1}{2} k x_0^2$$

接岸状態による減少係数を $\alpha$ とすると

$$E = \frac{\alpha m v^2}{2}$$

変位  $x_0$  は

$$x_0 = \sqrt{\alpha m / k} \cdot v$$

$$F = k x_0 = \sqrt{\alpha} \cdot \sqrt{m \cdot k} \cdot v$$

となり、林の式に一致する。船軸直角方向附加質量  $M_y^?$  について、林は模型実験により、船舶質量  $M_0$  とすると実際の船舶に換算して余裕水深4mにおいて、 $M_y = 1.4 M_0$  程度、余裕水深1mにおいて、 $M_y = 2.6 M_0$  程度の値を導いている。その時の速度は実船に換算して約11 cm/secである。

### (4) 藤野<sup>1)</sup>の制限水路の船の操縦性の研究（昭和39年頃より）

藤野は、昭和39年頃より独自に開発した装置（強制ヨーイング装置）を用いて、船舶の制限水路における操縦性について研究を行っている。そして、代表的な船型として肥ったタイプとして、15万トンタンカー—東京丸と一般的なマリナー型船の模型を用いて、各種係数の測定を行っている。附加質量についての余裕水深が小さくなる影響（浅水影響）については、水深吃水比が小さくなると急激に附加質量が増大する。附加慣性モーメントも同様であるが、附加質量ほど増大はしないという様な結果が出ている。附加質量の大きさとしては、無限水深の場合の附加質量  $M_0^?$  は、船舶自体の質量をMとすると、

$$M_0^? = 0.75 M$$

で表わされ、附加質量をM'で表わすと、マリナー型は、表2-2、タンカー型は表2-3の如くなるという結果を出している。ただし、これは大変接岸速度が早く、おそい方の速度でも実際の船舶に換算して、 $V = 350 \text{ cm/sec}$  であり、全くありえない接岸速度であるので、この附加質量の値を、そのまま計算に用いることには疑問があると思われる。また、附加質量の表現の仕方として  $M_0^?$  の何倍であるかという表示をしているので注意する必要がある。例えば、 $H/d = 1.3$  船速7ノット、タンカ



表2-3 マリーナ型船の附加質量(藤野の研究)

H/D	付加質量/船の質量	
	速度7ノット	速度12ノット
1.2	2.475	—
1.3	2.025	—
1.4	1.725	—
1.5	1.50	2.175
1.6	1.388	1.725
1.7	1.3125	1.5
1.8	1.2375	1.35
1.9	1.1625	1.275
2.0	1.125	1.2

表2-4 タンカー型船の附加質量(藤野の研究)

H/D	付加質量/船の質量	
	速度7ノット	速度12ノット
1.2	2.85	2.85
1.3	2.2875	2.2875
1.4	1.95	2.025
1.5	1.725	1.8
1.6	1.575	1.65
1.7	1.425	1.5
1.8	1.35	1.425
1.9	1.2375	1.3125
2.0	1.1625	1.275

-型においては、附加質量無限水深時との比 $M'/M'_\infty=3.0$ なので、 $M'$ は次のようになる。

$$M' = 3.0 \times M'_\infty = 3.0 \times 0.75 = 2.25M$$

以上模型実験による代表的な研究のうち、四つを紹介したが、条件は全く同じとは言えないがその数値を相互に比較すると

元良  $M' = 0.7 \sim 1.5M$

長沢  $M' = 0.9 \sim 1.0M$

林  $M' = 1.4 \sim 2.6M$

藤野  $M' = 1.1 \sim 2.6M$

いづれも現在、設計基準で用いている附加質量(Stelsonの附加質量、大きくても0.5M程度)よりは大きい結果が出ている。

## 2.5 鉄道技研<sup>8)</sup>の研究

国鉄鉄道技術研究所連絡船研究室は、昭和35年頃と

昭和42, 3年の2回にわたり連絡船の実船による接岸力測定を行った。接岸衝撃力、接岸速度ばかりでなく船体および岸壁の加速度などの相互の関係を求め、統計的な調査も行って、接岸衝撃力の発生確率分布も求めている。

実船をタグボートで押して、岸壁に船尾を衝突させて測定を行っている。接岸速度の測定は、鋼製ストローク計および棒計器を用いている。

鋼製ストローク計は棒状の変位抵抗器を用いて、船体によって鋼棒が押し込まれると、抵抗値が変り、それをオシログラフに記録させて記録軌跡の傾きから速度を求めるものである。図2-9-1, 2参照。

棒計器は、目盛を書き込んだ角木材を岸壁より突き出し、押し込まれる様子を、35mmシネカメラで撮影し速度を求めるものである。

又その他、加速度計を船体および岸壁に設置している。

測定結果については、鉄道連絡船という特殊な船舶(運航において、ダイヤを厳守しなくてはならない)の性格から、一般船舶と比較することはできないが、相当に早い接岸速度を持っている。営業船(青函連絡船として運航している時)の接岸速度は0.53m/sec~0.22m/secと、本調査で行ったフェリーの船軸方向接岸速度(フェリーの船軸直角方向速度は、殆んどが船軸方向速度よりおそい)より、かなり早い速度で接岸している。

## 2.6 ブリジストンタイヤ<sup>9)</sup>の接岸実験

ブリジストンタイヤは、昭和45年頃セル型防舷材の性能をチェックするため、実際の船舶の接岸状況を測定した。

接岸速度および、接岸力の測定方法としては、図2-10の如く、T状の棒が押される様子をストップウォッチの秒針と鉛筆の軌跡で記録し、同時に8mmカメラで撮影し、接岸速度および防舷材のたわみを測定するものである。このT状の棒は船腹に人力で、押しつけて、岸壁法線方向の移動を含めて、方眼紙に記録する。

上記の方法の他に5で紹介したストローク計と同じ原理の捲線型摺動変位計を用いた測定例もある。

対象船舶は、大型の鉱石船で、満載排水量4.5万トン~1.2万トン程度で、接岸速度は1.25cm/sec~2.5cm/secであった。この実験で用いた接岸速度および接岸力測定法は、何回も反復して測定することは難かしく、人員も1測定点で3人程度は必要とみられ、本調査が試みようとしている繰り返しの測定には向いていない。が、簡便で、比較的精度のよいデータがとれる方法である。

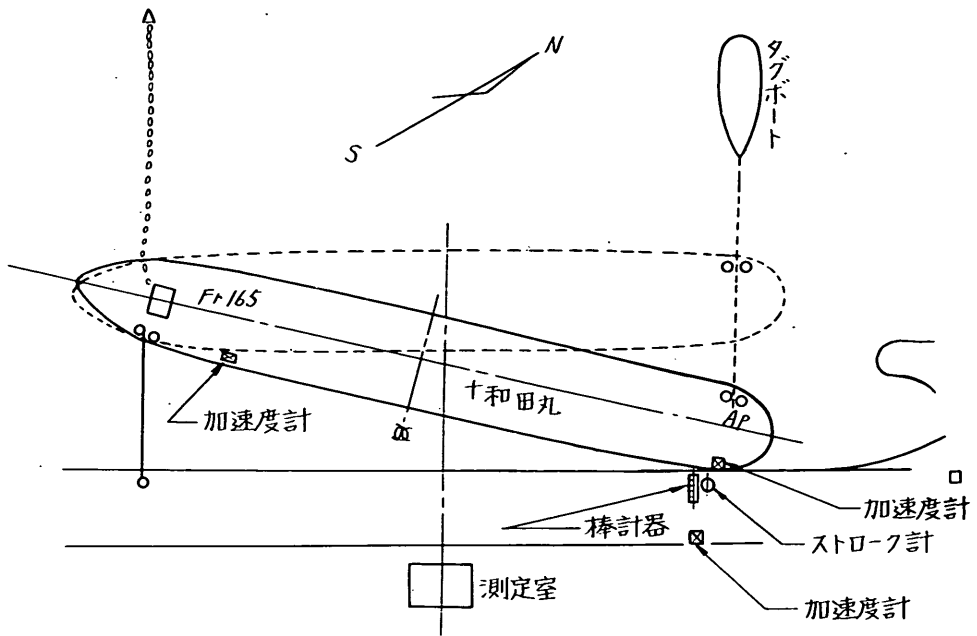


図2-9-1 鉄道技研測定平面図

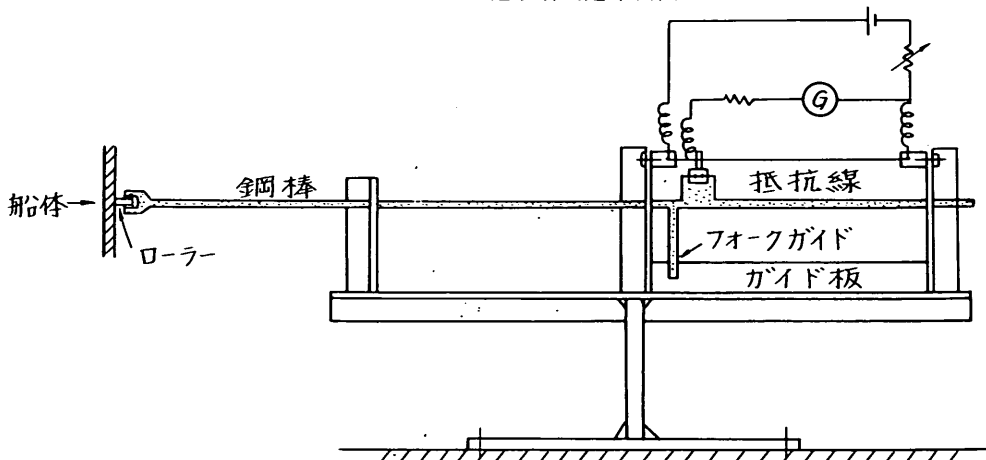


図2-9-2 鋼製ストローク計

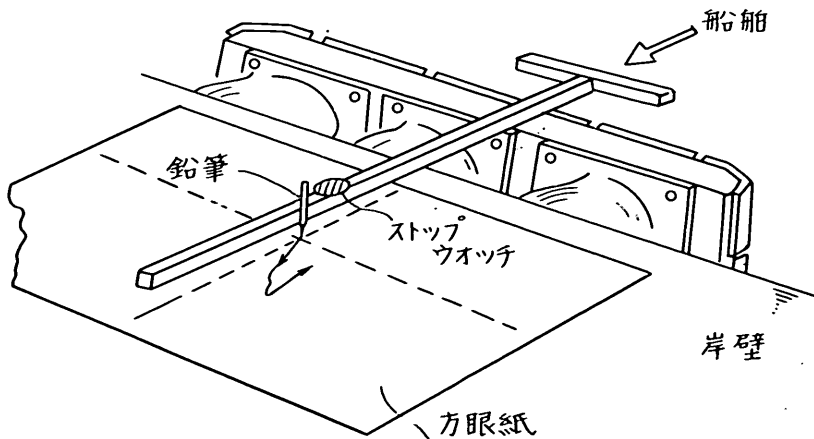


図2-10 BSタイヤの測定法

### 3. 調査の方法と結果

港研設計基準課は設計条件の重要性を認識して、その1つとして船舶接岸力調査をとりあげ、昭和46年4月より2カ年度にわたって実施した。前章で紹介したように、実際の船舶の接岸速度等の測定法はいづれも長短があり、最適の方法の検討および計測器の開発から始められた。計測器の試作および測定実験を数多く試みた上で計測器を含めて測定方法を決定し、昭和47年8月から11月にかけて、横浜、神戸、北九州の各港において、約1カ月間ずつ接岸速度、接岸エネルギーおよび接岸条件の調査を行った。表3-1は、本調査の経過を示したものである。

#### 3.1 計測器開発

船舶接岸速度計としては製品化されたものはすでにあ

り、シーバース等に設置されている。水面下に設置されたパルス発振器(750kHz)から発振されたパルスが船体に反射されて、受信器に入りその時間差より船体までの距離を出し、前の測定距離の差から速度を算出しプリンターならびにモニター用表示板に表示するものである。今回の調査に使用できなかった理由としては定置式であること、重量が大きく電源が必要なことおよび、高価であること、などである。図3-1参照

##### (1) 棒押し式による計測法

図3-2の方法によって接岸速度や防舷材歪量を測定することができる。接岸速度は、押し込まれる棒尺をビデオコーダーや、モータードライブカメラ等に撮影しておき、コマ間隔時間差と目盛の差から計算することができる。この測定法は簡便であり、熟練すれば相当精度のよいデータが得られるが、1測定点につき棒尺監視員1

表3-1 港研調査経過

1971	4	○船舶接岸力調査開始
	5	○喜入シーバースに設置してある超音波接岸速度計の測定データおよび接岸条件の資料を収集
	6	○二方向接岸速度計設計案検討開始
	8	○モータードライブカメラ購入
	8~9	○東亜燃料扇島、京葉両シーバースにおいて接岸状況をビデオテープに録画して計測方法検討
	9	○二方向接岸速度計製作開始
	10	○二連モータードライブカメラ測定法の検討および久里浜フェリー埠頭において測定実験
	10	○東亜燃料和歌山シーバースおよび和歌山フェリー埠頭において、棒尺押しビデオテープ録画方式および二連モータードライブカメラ方式により実測
	11	○二方向接岸速度計完成、久里浜フェリー埠頭で実測テスト、多少の改良を行う
	12	○瀬戸内海のフェリー埠頭および接岸実態の調査
1972	2	○二方向接岸速度計防爆キャプタイヤコードにつけかえ
	3	○二方向接岸速度計によって京浜外貿埠頭公団本牧埠頭NYKバースにおいて、実際のコンテナ船の接岸速度を測定
	4	○47年度実測調査に使用する計測器の検討と開発
	5	○調査港の検討
	6	○一方向接岸速度計製作開始
1973	7	○調査港下見および関係機関実測協力依頼
	8	○横浜港において実測
	9	○神戸港において実測
	10~11	○北九州港において実測
	11 <sup>73</sup> / <sub>3</sub>	○解析作業
1973	3	○船舶接岸力調査データ集作製
	7	○港湾技研資料「船舶接岸力調査」出版

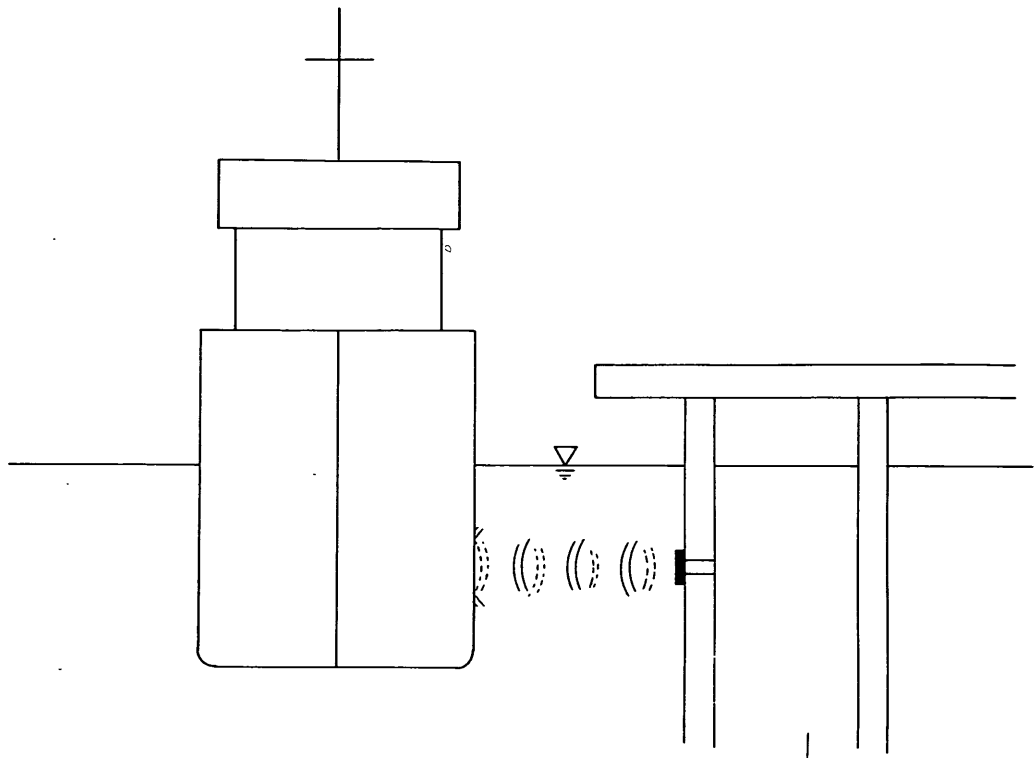


図3-1 超音波接岸速度計

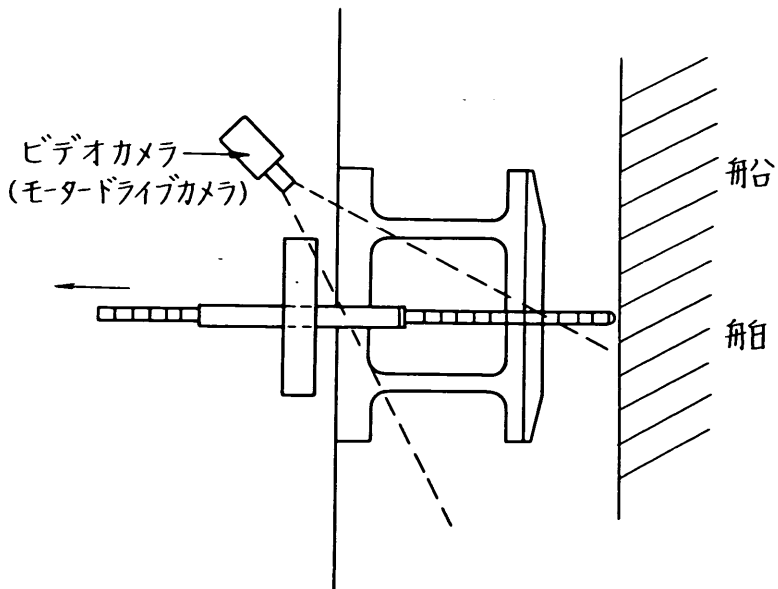


図3-2 棒尺押込式による計測法

人と撮影員1人および撮影機材1セットが必要であり、一般貨物船対象であると最底3~4点を必要とするので機材、人員の面で本調査には適しないと思われた。この方法により東亜燃料和歌山シーバースに着岸するタンカーおよび和歌山フェリー-埠頭のフェリーの接岸速度を測定した。又、防舷材歪測定としては、コンテナ船について測定を試みた。図3-3-1, 2はその状況である。

### (2) 二連モータードライブカメラ同調測定法

図3-4の如く、二台のモータードライブカメラにより接岸する船体を、連続撮影することによりフィルム上の目標点の位置から、カメラとのなす角度を求め、カメラの位置を求めておくことにより、目標点の座標を算出、前後のコマによって求めた座標との差から、接岸速度を計算する方法である。フィルム上の座標値は、アナライザーによって求めた。又、計算は膨大なもので、アナライザーによって出した座標値をそのまま電算のコーディングシートに書き込み、あらかじめ組んであるプログラムによって計算処理を行った。

この方法は、直接船体に接触しないで測定できるので

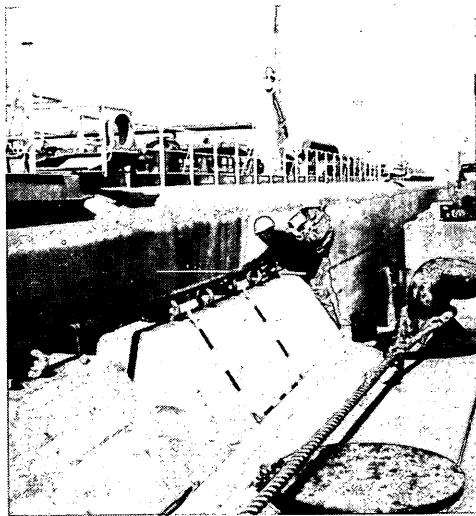


図3-3-1 ビデオテープによる計測法(写真)

安全であり、かつ、船側のオペレーターに心理的影響を与えないので、通常の接岸速度を測定することができるという利点があるが、モータードライブカメラを二基で1測定点であり、設置およびカメラ位置測定、カメラ操作が難しく、熟練しないと撮影不可能という状態も起こりやすい。又、撮影後の処理量が膨大で、計算は電算によって短縮できるが、フィルム上から座標値を求める

作業は人力による方法のみであり、大変時間と労力を必

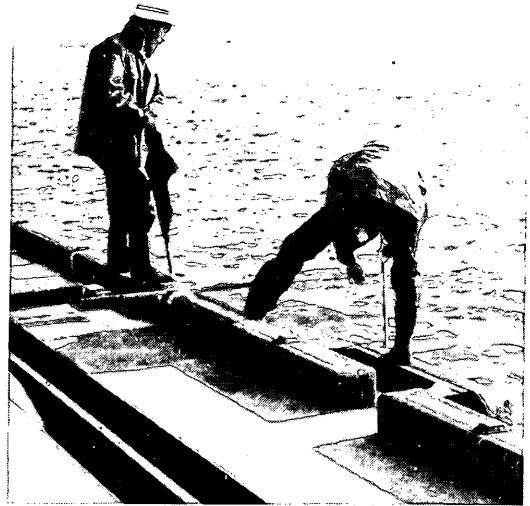


図3-3-2 装置(写真)

要とするので、測定ケース数が少ない場合はよいが、多くなった場合は適しないと思われた。又、モータードライブカメラは、パルスによってシャッターを切る方法などを用いなければ、同調してかつ定間隔でシャッターが切れないので、データの修正を行なり必要もあることやフィルム上の撮影可能画巾がわずかではあるが変化することや、カメラブレなどから、精度の面で相当程度が落ちるようである。精度をあげるためには、カメラ二台を定まった距離、定まった光軸方向に固定し、かつ、同調し、定間隔でシャッターが切れるような装置を製作する必要があると思われた。

### (3) 二方向接岸速度計による測定

一般船舶ばかりではなく、船軸方向速度が大きいフェリーについても測定できるように、岸壁直角方向および岸壁法線方向速度の計れる速度計を開発し、測定を試みた。

速度計の原理としては、次のようなものである。

岸壁より長いポールによって、まだ接岸していない船舶の船腹に強力な磁石を取り付け、磁石には計測器までワイヤーがつながっている。ワイヤーは、特殊なモーターにより常に同じ張力がかかるよう巻きとられており、又、張力以上の力で引張られると、ワイヤーが巻き出される機構になっている。ワイヤーには、なめらかに、ワイヤーの動きに一致して動く腕木がついており、腕木の角度は電気信号に変換されて記録器のアーモを動かす。又、ワイヤーの巻き出されている長さは、ワイヤーの動

きとともに動く計測リングによって、記録器のアームにあるペンを縮尺に応じて動かす。つまり、船体の磁石の取付点の動きを計測器から見た極座標に分解して、記録器へ電気信号によって伝達し、アームとペンによって記録紙上に軌跡を描く。そして、軌跡を描く時、1秒ごとにペンアップすることによって、秒きざみの磁石の位置の変化を知ることが出来、1秒間における平均秒速を計ることができるのである。図3-7-1, 2, 3に計器の概略図および写真を示してある。

この計測器を使用して、昭和46年11月に久里浜フ

ェリ-埠頭でフェリーを、昭和47年3月において本牧公団埠頭において、コンテナ船の接岸速度を測定した。又、測定時の平面図を図3-8に公団埠頭における実際の計測の様子を図3-9に示してある。

#### (4) 二方向接岸速度計の検討

計測を通じて、次のような問題点が出てきた。

1. 腕木を軽くすることにより、ワイヤーの角度のふれに対しての追従性は増すが、ワイヤーのわずかな振動や、微風によっても記録器に大きく振動が出てしまう。

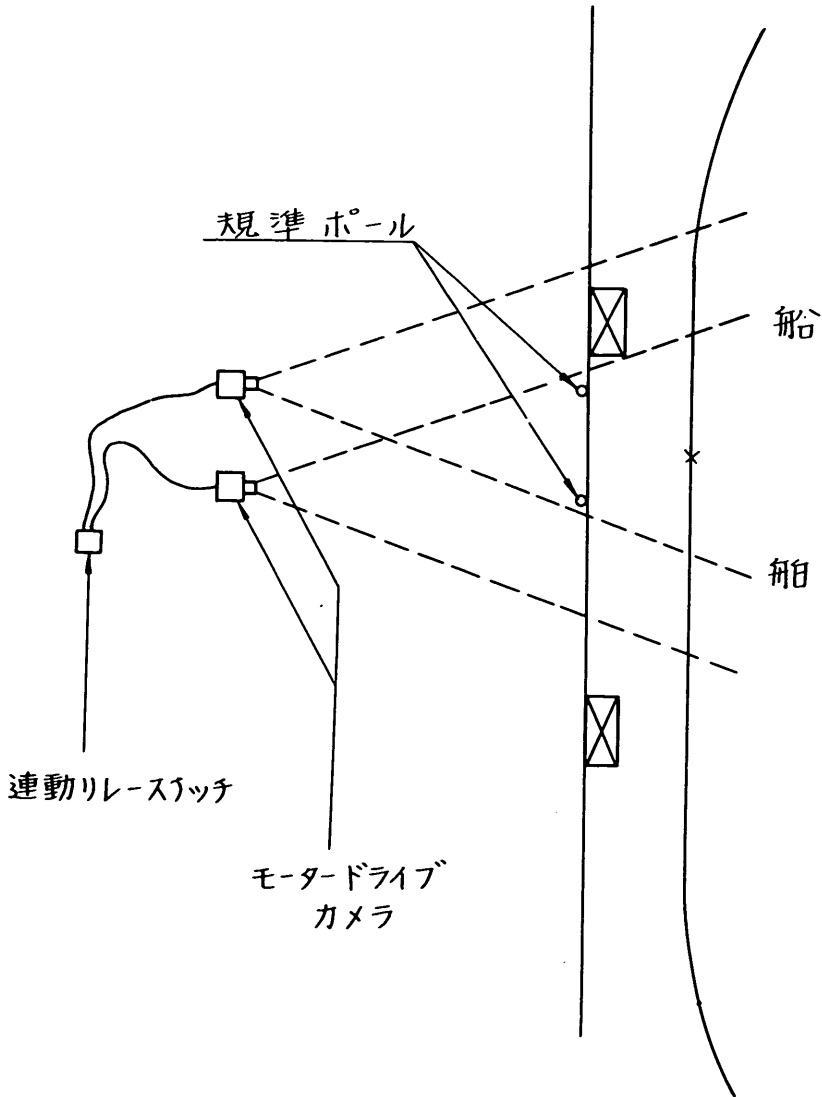


図3-4 二連モータードライブカメラによる測定法

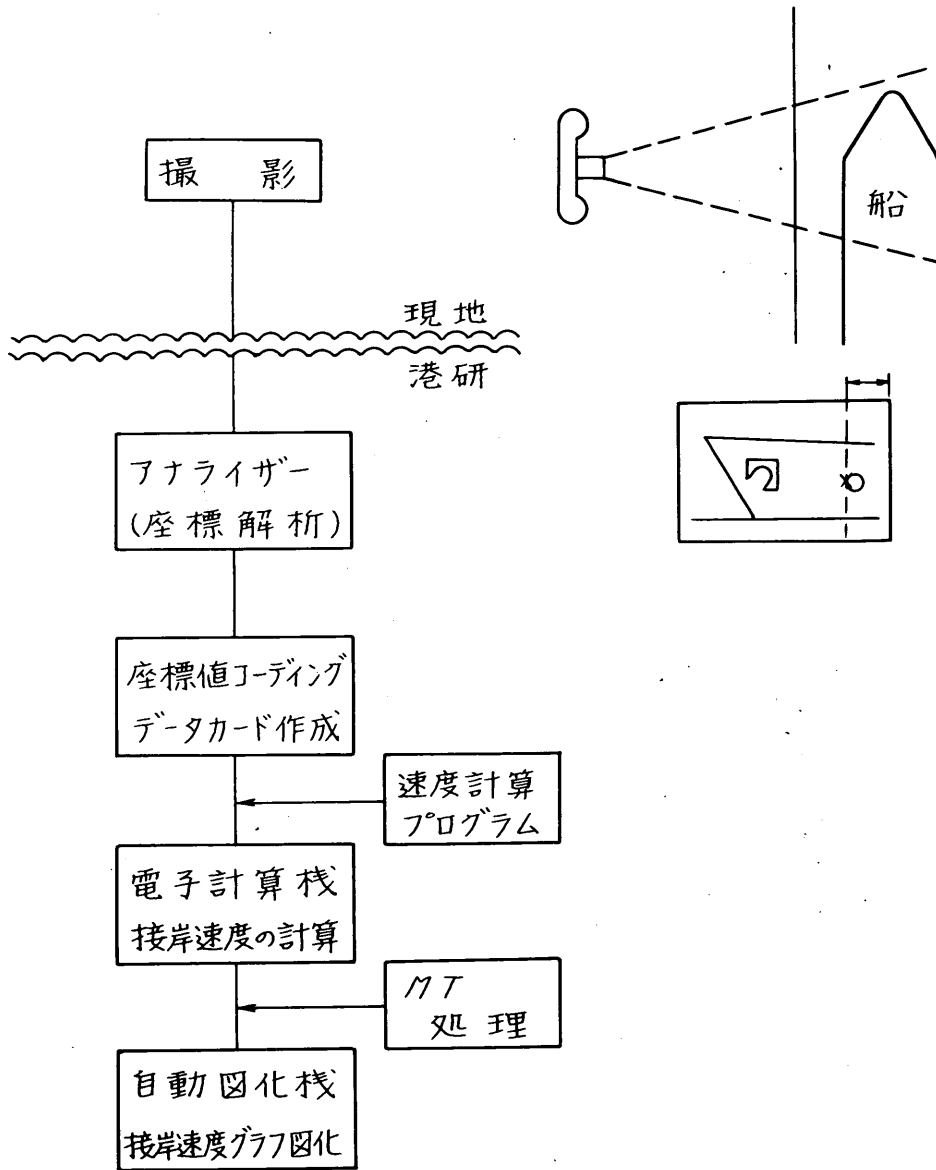


図3-5 解析作業の流れ

小松島(II)

MOTAR DRIVE CAMERA NI YORU SOKUDO KEISAN

LEFT CAMERA A POLEZAHYO 109,720 B POLEZAHYO 43,910

RIGHT CAMERA A POLEZAHYO 203,150 B POLEZAHYO 138,240

ADASH-BDASH 1,39(M) ADASH-A 7,75(M) A-B 1,68(M)

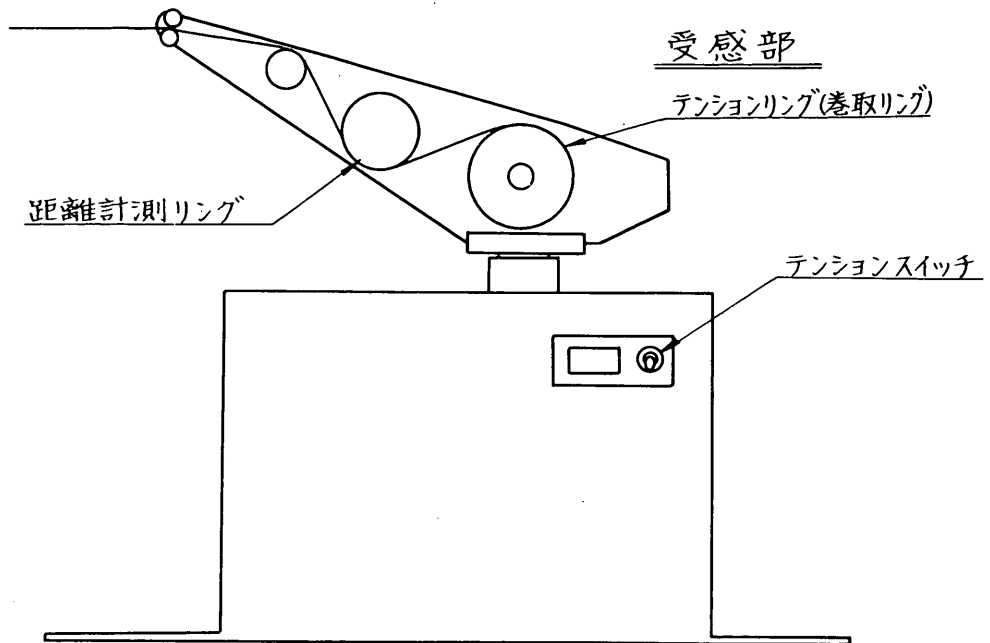
TIME 14,080(BYO)

A ( -0,731, -7,715) B( 0,915, -8,055)

X ZAHYO	X SOKUDO(CM/SEC)	Y ZAHYO	Y SOKUDO(CM/SEC)	KEIKABYOSU
-0,1390595E 01		0,1609316E 01		
0,1243154E 01	23,03769	0,1440498E 01	-26,37782	0,640
0,1147799E 01	14,89922	0,1461196E 01	3,23418	1,280
0,1054917E 01	14,51278	0,1498149E 01	5,77381	1,920
0,9433079E 00	17,43895	0,1474504E 01	-3,69448	2,560
0,8290432E 00	17,85386	0,1369830E 01	-16,35530	3,200
0,7219070E 00	16,74003	0,1310182E 01	-9,31997	3,840
0,6191971E 00	16,04842	0,1228685E 01	-12,73389	4,480
0,5187560E 00	15,69392	0,1149714E 01	-12,33932	5,120
0,4281151E 00	14,16264	0,1192718E 01	6,71936	5,760
0,3506521E 00	12,10360	0,1282088E 01	13,96417	6,400
0,2505948E 00	15,63394	0,1201180E 01	-12,64187	7,040
0,1453384E 00	16,44632	0,1188300E 01	-2,01260	7,680
0,3755869E 01	16,84057	0,1157319E 01	-4,84076	8,320
0,7701225E 01	17,90171	0,1094306E 01	-9,84570	8,960
0,1801412E 00	16,11390	0,1038954E 01	-8,64885	9,600
0,2228830E 00	6,67841	0,9348017E 00	-16,27377	10,240
0,2024715E 00	-3,18930	0,8000179E 00	-21,05996	10,880
0,1547276E 00	-7,45998	0,7645890E 00	-5,53577	11,520
0,1050917E 00	-7,75562	0,7901554E 00	3,99475	12,160
0,7138109E 01	-5,26728	0,8197420E 00	4,62290	12,800
0,5093573E 01	-3,19459	0,8359428E 00	2,53138	13,440
0,4621643E 01	-0,73739	0,8460451E 00	1,57848	14,080

図3-6 計算結果(ラインプリンター出力)





記録部

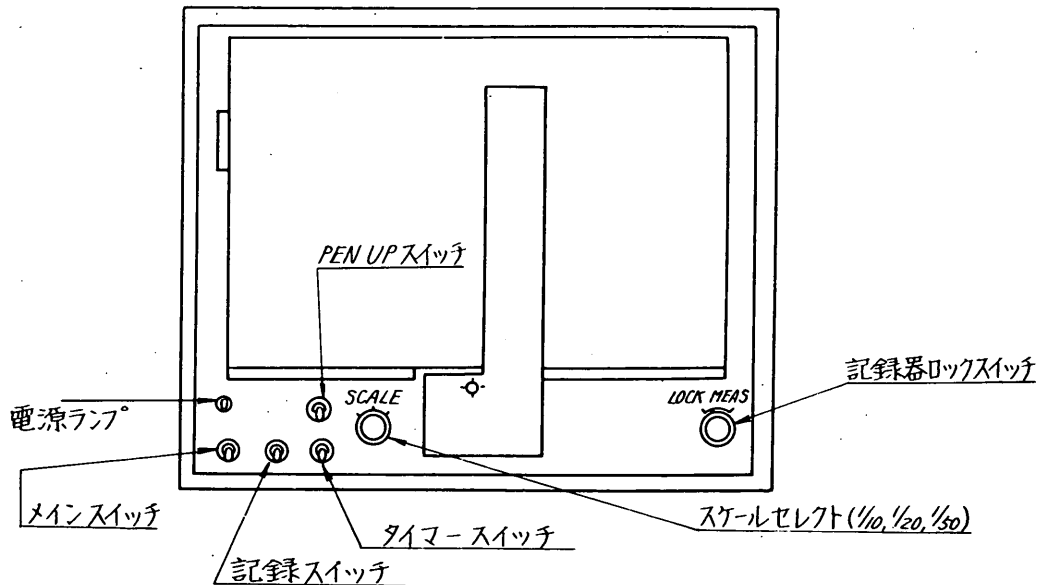


図3-7-1 二方向接岸速度計概略図

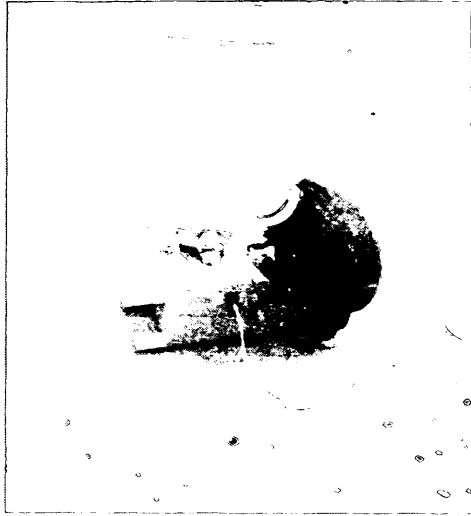


圖3-7-2 二方向接岸速度計受感部(写真)



圖3-7-3 二方向接岸速度計記錄部(写真)

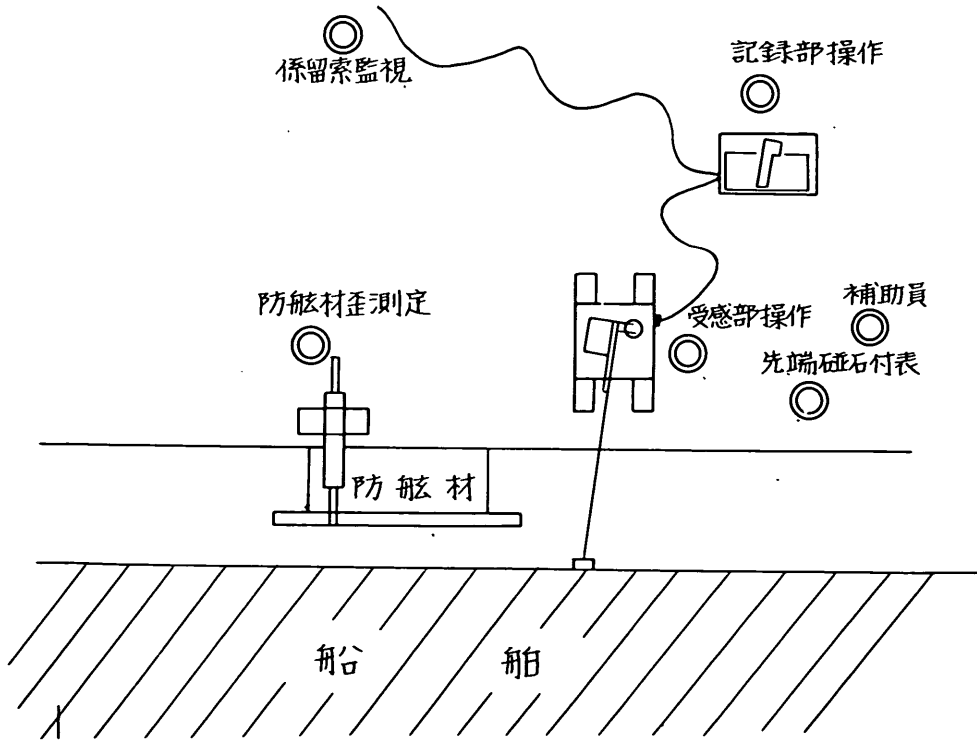


圖3-8 測定概略

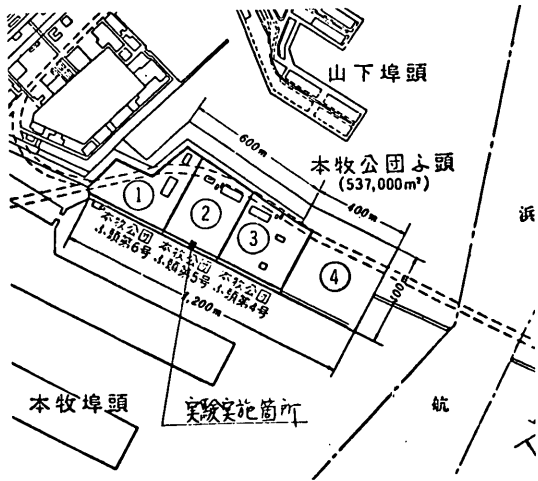


図3-9-1 実験箇所



図3-9-3 準備 (写真)

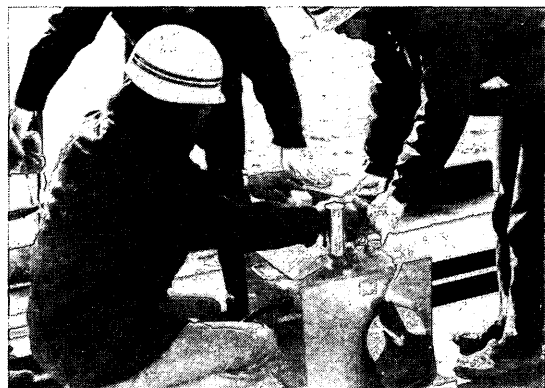


図3-9-4 受感部準備 (写真)

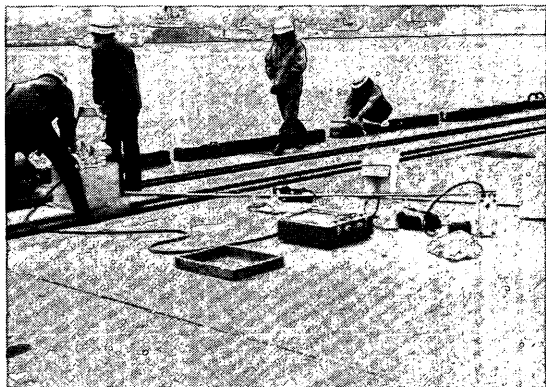


図3-9-2 計測器具全景 (写真)

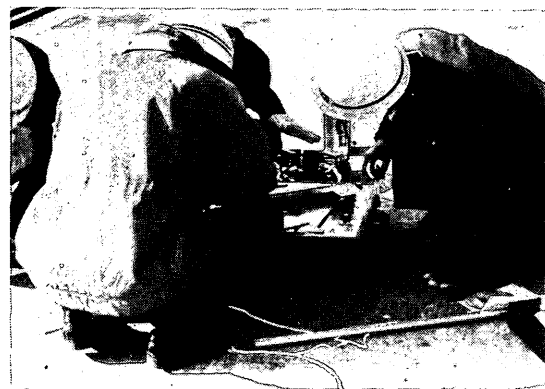


図3-9-5 記録部準備 (写真)

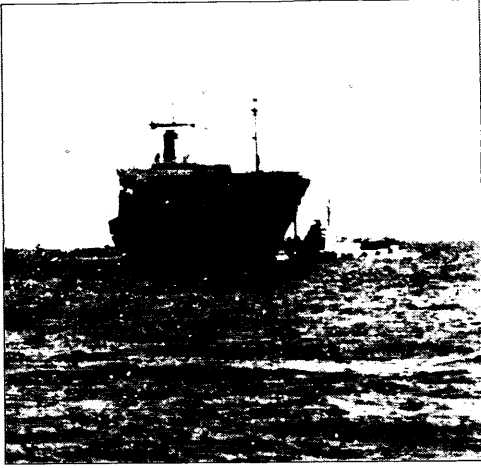


図3-9-6 コンテナ船入港(写真)

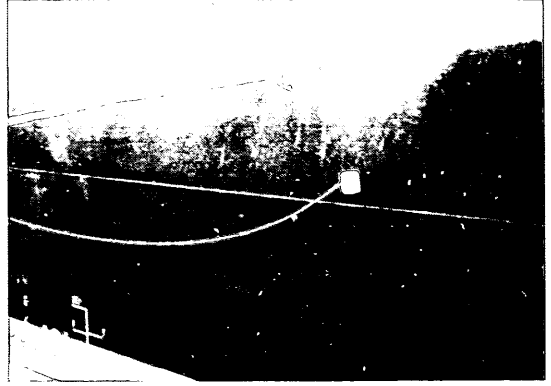


図3-9-9 ボールとりはずし(写真)

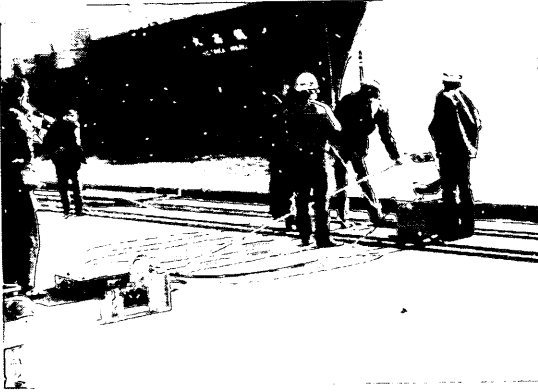


図3-9-7 待機(写真)

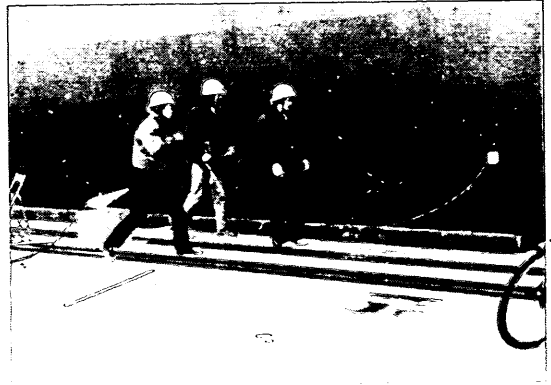


図3-9-10 接岸速度測定(写真)

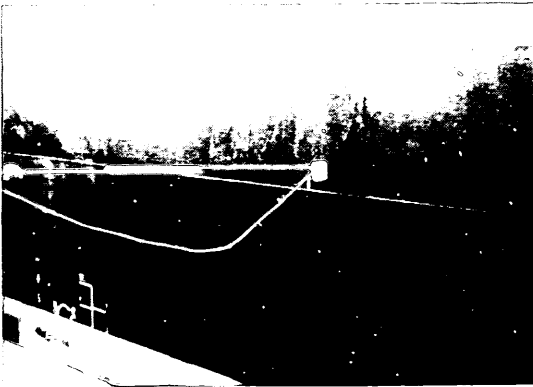


図3-9-8 先端磁石付着(写真)

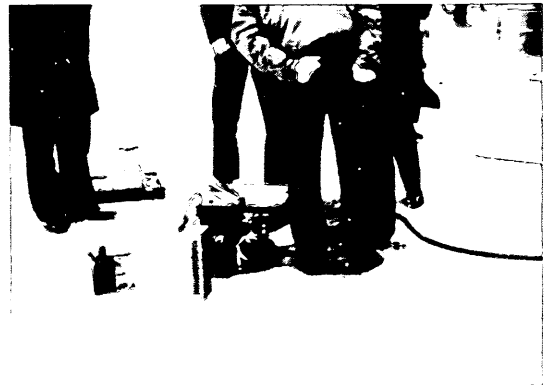


図3-9-11 接岸速度記録(写真)

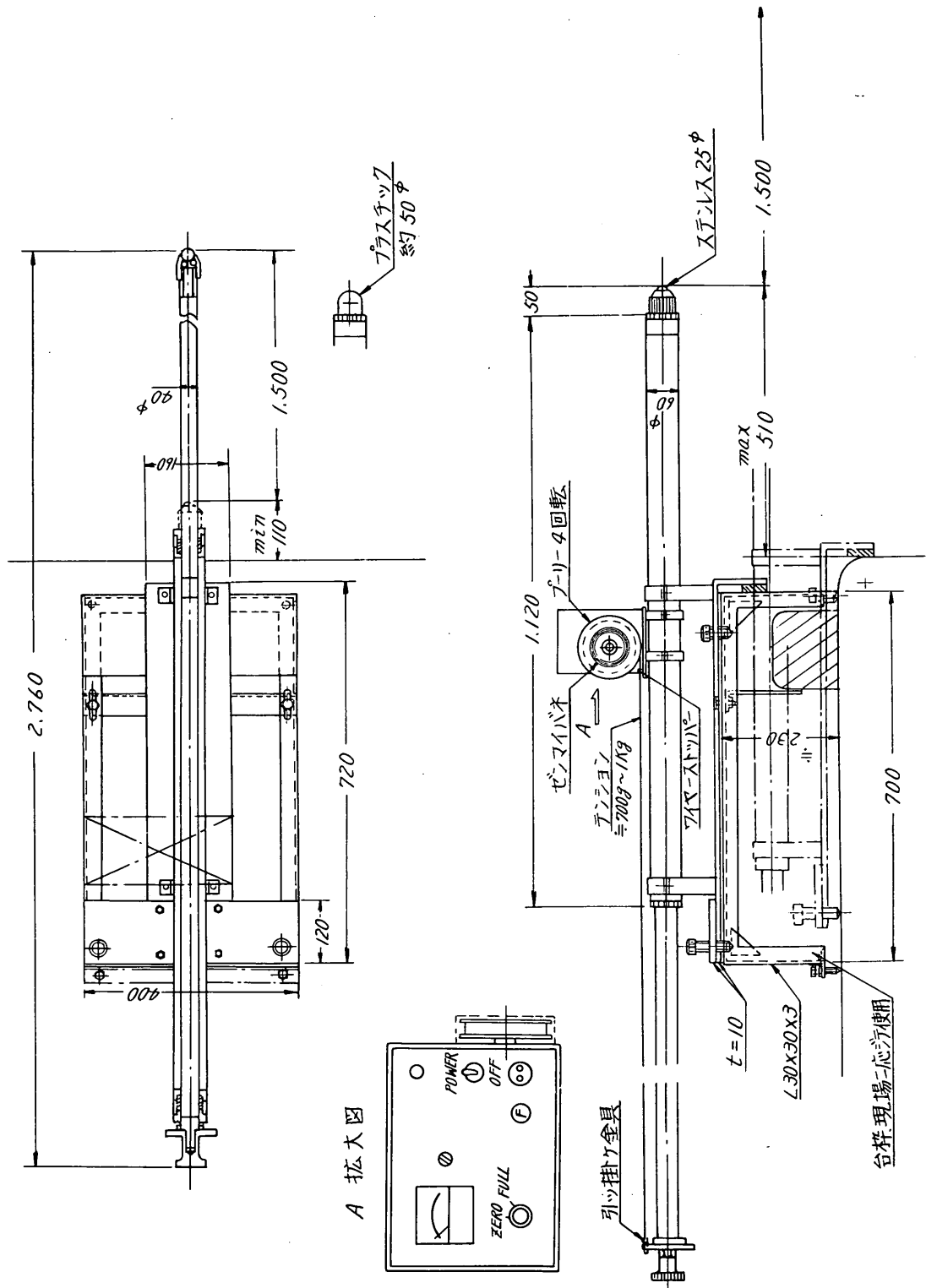


図 3 - 10 - 1 一方向接岸速度計

重くすると、振動や横振れは少なくなるが、追随性はおちる。枢座標変換なので、角度の誤差から出てくる軌跡の誤差は大きく、又、不均一な誤差が出てくる。

2. 一般船舶においても、接岸寸前の状態において、相当のシフト出入を行い、測定範囲をオーバーしやすく又、測定スケールを大きくすると、記録精度が落ち、軌跡の秒刻み間隔が小さくなり不明となる。例えば、半径2m以内をフルスケールにとれば、軌跡1mmが実際の動き1cmを示す。ところが、フルスケール10m以内とすると、軌跡1mmが実際の動き5cmとなり、センチのオーダーでの接岸速度を計ることは不可能に近く、又、秒刻みのペンアップも10cm/sec以上でなければ切れ目が出てこないのである。
3. ペン部分に相当の改良を加えたが、屋内と屋外では気象条件でかなりの異なりがありペンアップによる軌跡の切れ目は出にくく、又、ペンが乾きやすく、繰り返し測定の測定には耐えられないと思われた。
4. 外部電源を必要とし、重量が重く、又、操作が難しいし、特に接岸しつつある船舶に磁石を取り付ける作業は難しいうえに、危険が伴っている。磁石は船腹の部厚い、平均5mm程度の塗装がしてあるので、相当強力な物が必要であり、約3kg近くになってしまったので、ジュラルミンボールを使用するしかなく、一人で操作するのが難しく感じられるほどで、多数計測する場合は危険である。さらに測定用人員は1基につき3~4人必要である。

以上、二方向および岸壁法線直角方向の二方向の接岸速度測定ができるという利点はあるが、測定を試みてみた結果上記のような難点のため、繰り返しの測定に耐えられないと思われ、昭和47年度においては、昭和46年度に行ってみた各種測定方法を検討してみた結果からみて、繰り返しの測定に耐えうる実用的な計測器を開発する必要性が感じられた。

#### (5) 一方向接岸速度自動計測器

##### 46年度の測定方法比較検討より

1. 3~4ヶ所同時に測定できること、又、設置が容易であり、取扱いに熟練を要しないこと。
2. 設置したり、測定する場合の人員が少ないこと。
3. 測定現場において前記の磁石付け、ペン書き等、トラブルを起こし易い、作業を行わなくてすむこと。
4. 外部電源を用いず、安価にして保守整備が簡単なこと、又データの解析が安易なこと。

以上の四項目を重視して「一方向接岸速度自動計測器」を開発した。原理および構造は46年度に行った棒尺押

込式を自動化したものであり、原理が簡単なので機械的故障は起こらない。棒尺にかわるものとして、アルミのパイプを用いて、先端は、船腹の動きを滑らかにすべらせる大きなベアリング構造としパイプは、固定した筒内をテフロン軸受を通じて支承され、船腹によってアルミパイプの押込まれる様子は、ワイヤーによって、受感部に伝達され、乾電池を電源として電位差の変化を起こさせる。また、ワイヤーには受感部に内装されたゼンマ



図3-10-2 全 景 (写真)

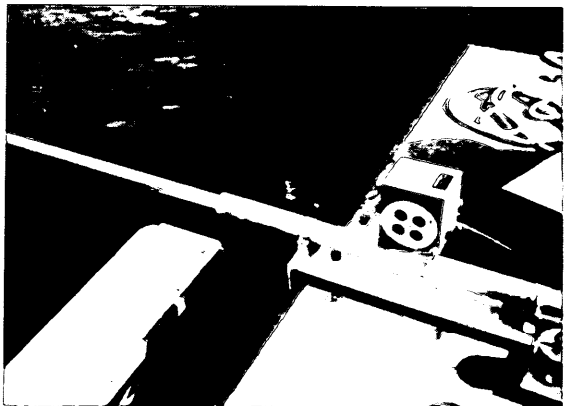


図3-10-3 全 景 (写真)

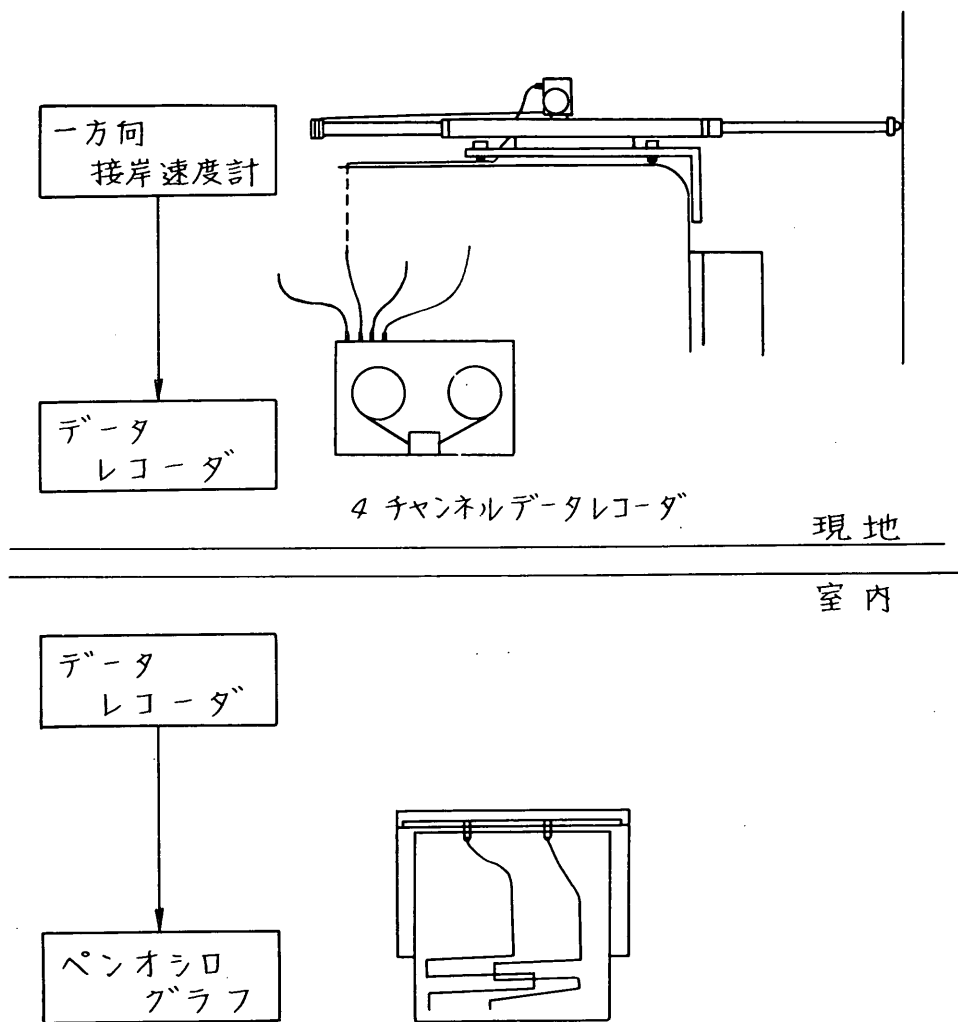


図3-11-1 測定システム

イバネにより、常にパイプを前へ押し出そうという張力が働いている。即ち、船腹が一度接岸しかけて、離れて再び接岸を行ってもワイヤの張力により、自動的に船舶の動きに合わせてパイプはせり出していく構造となっている。

計測器から出力される電圧の変化を、4チャンネルデータレコーダによって、カセットテープに記録し、まとめてペンオシロに出力させる。現場において、ペン書きさせず、屋内にてペン書きをさせ、インキ切れなど起っても、データレコーダより何回でも、ペンオシロへ、同じデータを出力させることができるのである。

4チャンネルのデータレコーダなので、最大4基の計測器の出力を同時に記録することが可能である。又音声も録音できるのでデータと同時に日付、測定した船名等をテープに吹き込んでおくことができる。

解析作業としては、ペンオシロ出力の書かれた線の傾きを調べて接岸速度を出し、防舷材歪量は描かれた曲線の極小値を調べて、最大出力と最小出力の関係から算出す。図3-10-1, 2, 3には計器の概略図とその写真を示し、図3-11には測定システムと実測状況を写真で示してある。



図3-11-2 計測器設置状況(写真)



図3-11-4 海面までの高さの測定(写真)



図3-11-3 計測器の位置の計測(写真)

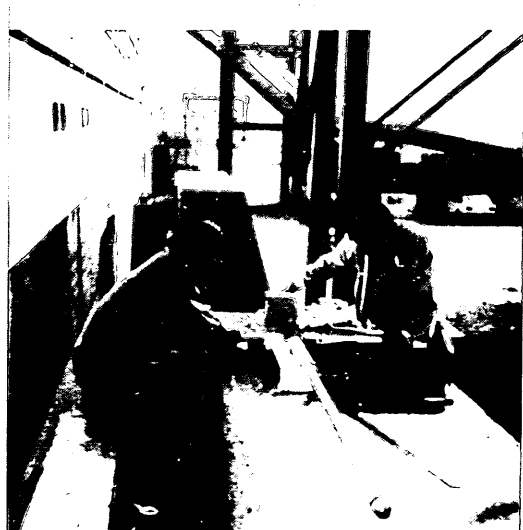


図3-11-5 データレコーダと測定器チェック(写真)





図3-11-6 船舶が岸壁に近づく(写真)

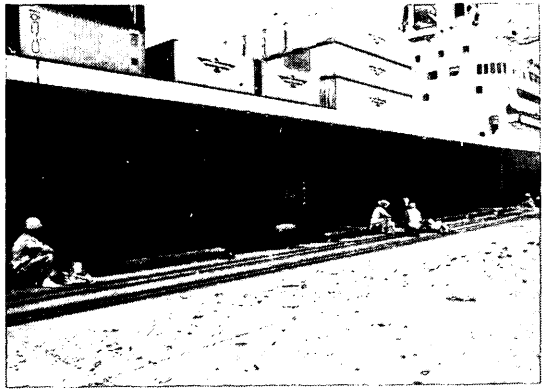


図3-11-8 各測定器に一人ずつ測定器につく  
(写真)

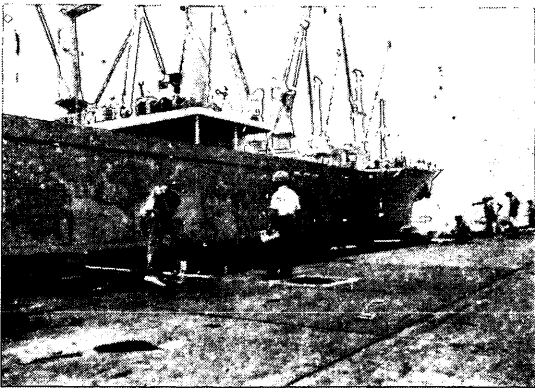


図3-11-7 なおも接岸(写真)

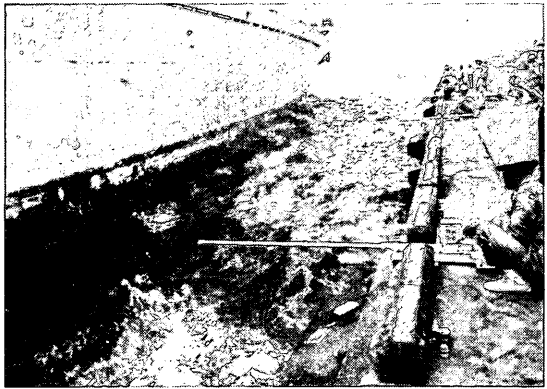


図3-11-9 三角波が立ち始める(写真)



図3-11-10 測定開始寸前(写真)



図3-11-12 防舷材と接触(写真)

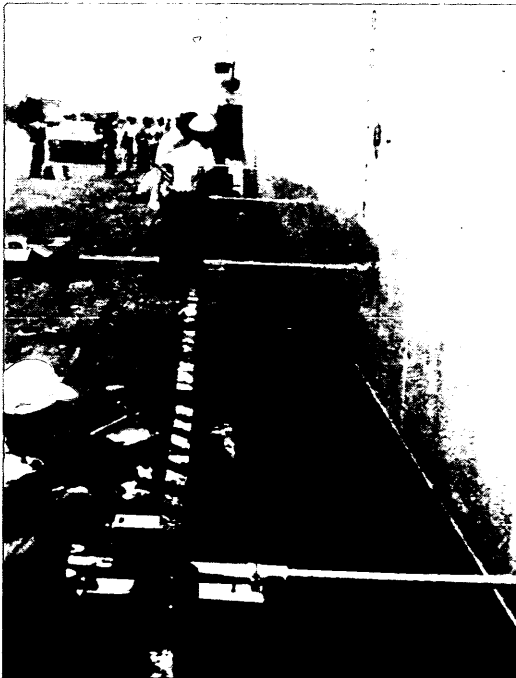


図3-11-11 測定開始(写真)

### 3・2 測定手順

#### (1) 計測器等の配置

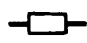

公共埠頭は、図3-12、フェリーにおいては図3-13-1の如く器材を配置した。

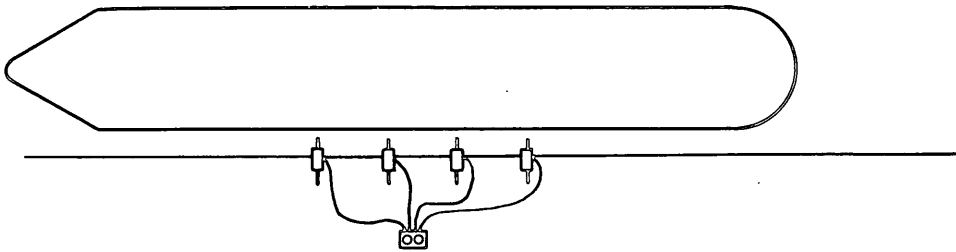
一般船舶の測定においては、接岸速度計は、ブリッジ位置(大部分の船はセンターにある)に岸壁上で旗を立てるので、その旗を基準に前後に四基設置する。入港前に船舶の諸元はわかるので、ブリッジ位置がアフトあるいはフォアの場合は、船舶の長さのセンターより少し船尾側を目標に設置した。

フェリーの場合は、埠頭の仕組上、前後に防舷材が集中しているので、代表的な船軸平行岸壁の2箇所に一方向接岸速度自動計測器を設置した。

設置後直ちに計測器相互の位置関係とバースとの関係を測定しておく。




又、船軸方向の接岸速度については、モータードライブカメラを接岸点が見通せる位置に設置し、岸壁法線に平行に、規準尺を設置し、フェリーが接岸を開始してカメラの視野に入りはじめた時、撮影をスタートする。連続撮影を行う前に船名や日時等を書き込んだデータ版を撮影しておく。又、モータードライブカメラのシャッター間隔は、正確ではないので、撮影時間を計測しておく。

-  一方向接岸速度計
-  4チャンネルデータレコーダ



船のセンターを中心に四ヶ所配置

図3-12 一般埠頭計測器配置図

-  一方向接岸速度計
-  4チャンネルデータレコーダ
-  モータードライブカメラ

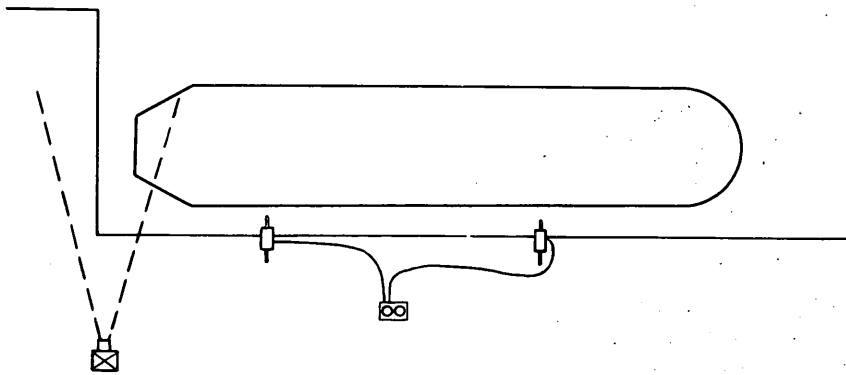


図3-13-1 フェリー埠頭計測器配置図

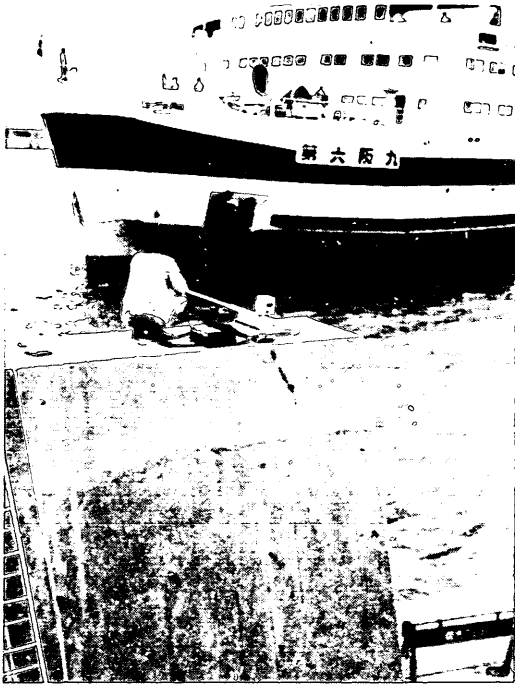


図3-13-2 接岸態勢に入るフェリー(写真)

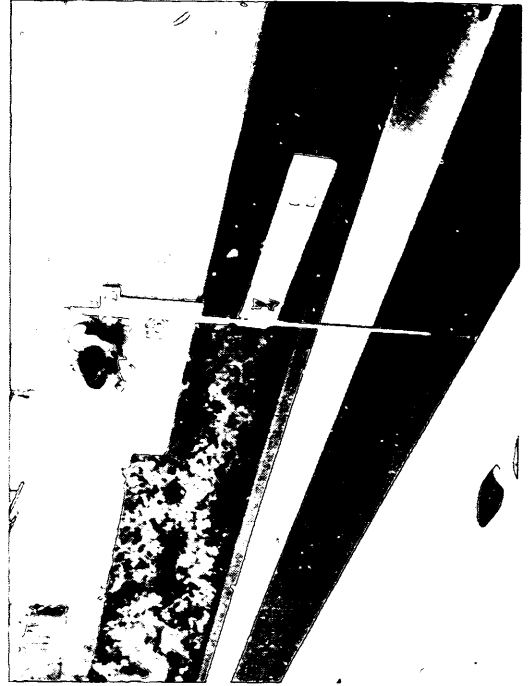


図3-13-4 計測器接触寸前(写真)

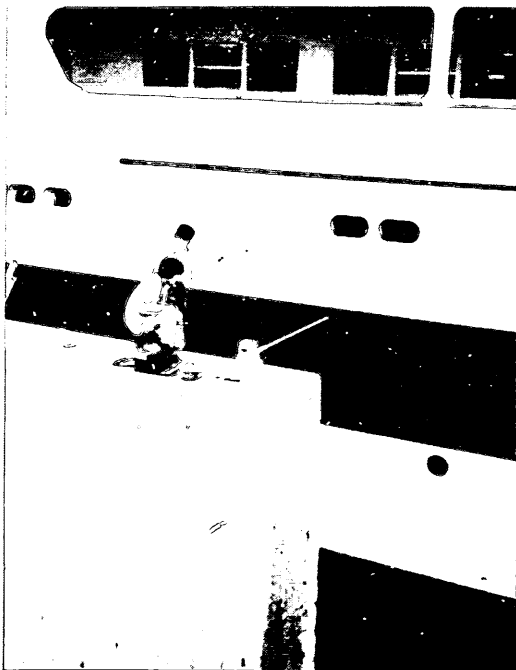


図3-13-3 計測器に接近(写真)

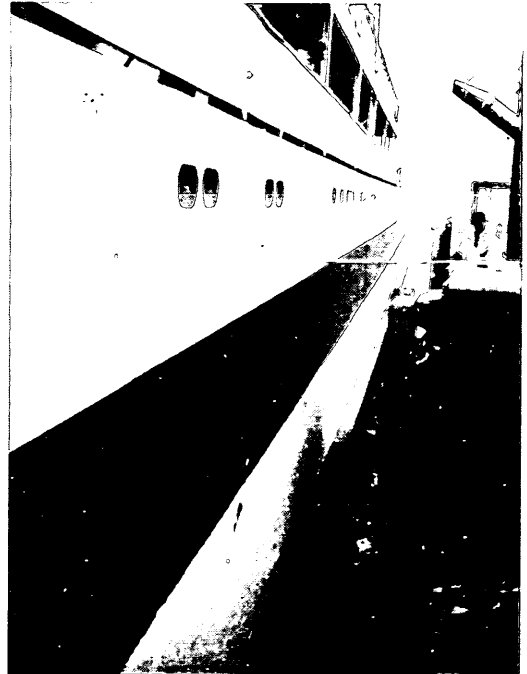


図3-13-5 計測器接触寸前(写真)

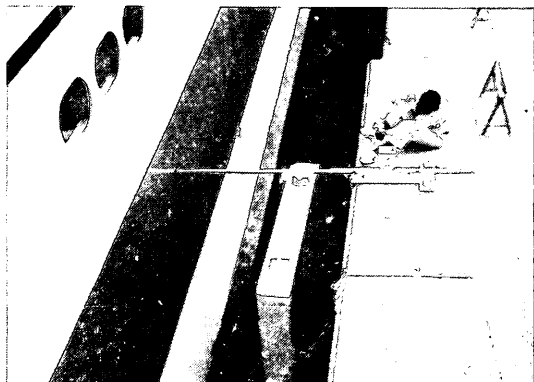


図3-13-6 測定開始（写真）



図3-13-7 モータードライブカメラ  
（写真）



図3-13-8 撮影状況（写真）

現像後コマ数を数えて、平均シャッター間隔を算出しその後の解析は、全て平均シャッター間隔秒数により処理した。

#### (2) 測定準備

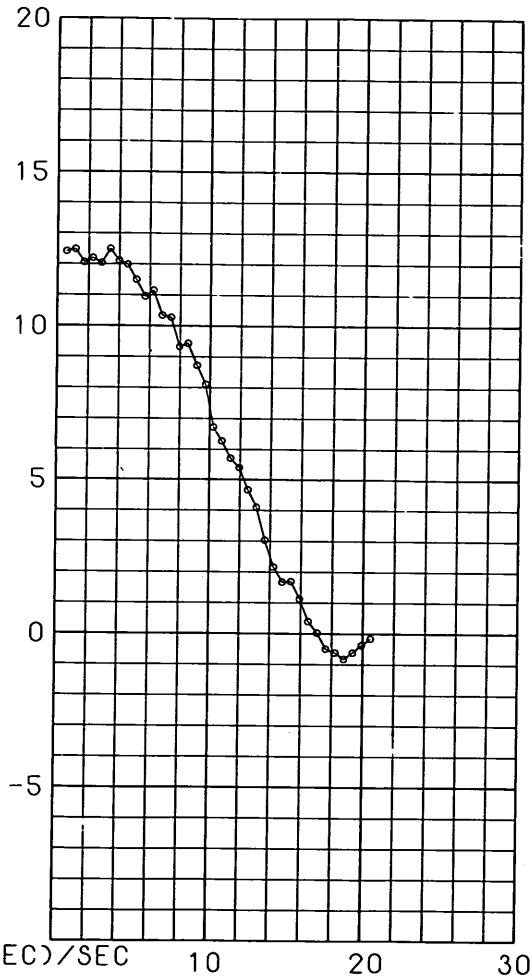
一方向接岸速度自動計測器とデータレコーダをコードでつなく。同時に各計測器自身のメーターにより出力のチェックを行う。又、機械的なトラブルもチェックしておく。

データレコーダーに、日付け、船名、バース名等必要データを録音し、又調査票にも潮位等必要記載事項を記入する。

データレコーダーと各計測器に各1人ずつ人員をおきデータレコーダー操作員の合図により、アルミ棒が最大に突出した状態において、出力スイッチをいれる。データレコーダー操作員は、各出力をレコーディングしながらレコーダー側のメーターにより、各計測器からの入力があることを確認した後、合図して、一せいに人力によって、アルミパイプを岸壁側に引き込む。最も引き込んだところで、再びメーターにより入力が減っていることを確認後、合図してアルミパイプを最大突出の状態に戻し再度入力チェック後、レコーディングをやめ、合図して

SOKUDO (CM/SEC)

12.407
12.477
12.058
12.198
12.040
12.495
12.110
11.988
11.490
10.957
11.149
10.345
10.275
9.332
9.437
8.720
8.109
6.728
6.274
5.714
5.401
4.666
4.107
3.041
2.167
1.678
1.695
1.136
0.402
0.035
-0.489
-0.612
-0.621
-0.617
-0.367
-0.157



(CM/SEC)/SEC 10 20 30  
10GATSU 18NICH I FERRY-HANKYU BERTH NO. 11,05

図3-13-9 計算結果

各計測器の出力を off にする。この作業によって、最大出力と最小出力が記録され、船体によって押込まれた量を推算する基準となる。

(3) 測定

船舶が接岸状態に入り、最も船体が接近した計測器において、先端が接触しはじめる時、データレコーダ操

作員は、各計測器監視員に合図を行うと同時に、レコーディングを始める。合図を受けた監視員は、計測器の出力を ON にする。

監視員は、船体の突起物等が計測器に引っかかりそうな場合は、アルミパイプを引いてやり危険をさせて、再び測定を続ける。接岸が終了した時、操作員の合図で一

せいにスイッチを切り、計測器を撤去する。

#### (4) 測定条件の調査

##### (i) 船舶の諸元について

計測した船舶の諸元等については、入港以前に港湾管理者より船名、船長、着岸岸壁、総トン数については教えてもらい、着岸時吃水、着岸時排水量、軽荷吃水、軽荷排水量、満載吃水、満載排水量、および積荷の種別について、直接乗船して船側（一等航海士）に質問するか代理店を通じて聴取した。この入港時諸元の調査は、船側が船荷の積みおろしで大変忙しく、非常に苦労した。その結果を図3-14-1、2の如く調査票に記入した。

##### (ii) 岸壁等について

接岸点については、目視により第1接岸点を決め、船体の位置は基点より距離が判明している既知の点から船首なり船尾までの距離を巻尺によって計った。又潮位については、岸壁先端より水面までの高さを計り、岸壁の図面を収集して、図面より天端高を求め、天端高から測定した高さを引いて求めた。前面水深については、潮位+設計水深とした。波高、波向、潮流については目視とし、風速についても目視によりビュフォートの風力階級表より求めた。結果的に、波については直接港外の波が入って来る所で測定を行なわなかったため、接岸力に影響を及ぼすような長周期の波浪はなかった。又、風速についても大部分が軽風（1.6 m/sec～3.3 m/sec）程度で、大きくても和風（5.5 m/sec～7.9 m/sec）であり、接岸には殆んど影響がなかった。

#### (5) 解析作業

データレコーダーより、ペンオシロに出力させ、その傾きから接岸速度を計算し、又変位量より防舷材歪量を推算する。防舷材の種別を調査票より知り、反力歪曲線から反力および防舷材が受けたエネルギーを読みとる。図3-15にはペンオシロへの出力の実例を示してある。

モータードライブカメラの方法は、フィルムを現像後アナライザーにかけて、長さの既知な規準尺の座標値差を知ることにより、フェリーの同一点のフィルム端からの座標値差のコマ同志の差を実際の距離に変換し、平均コマ間隔時間で割ることにより、あるコマから次のコマまでの平均船軸方向接岸速度を計算した。ただし、1コマごとでは、速度のバラつきが大きいので、四コマ移動平均（三コマ間隔）によって速度を求めた。この計算はデータ量が膨大であるので、アナライザーで座標を出した時、コーディングシートに直接数値を記入しパンチを行って、電子計算機により処理した。又、グラフ化作業も、プログラムを作成し、ドラフターにより自動製図を行った。その結果はラインプリンターには図3-13-

9の如く出力される。

### 3・3 測定結果

#### (1) 一般船舶の測定

〔横浜港〕

測定期間 昭和47年8月1日～8月25日  
測定場所 本牧埠頭  
測定船舶数 一般貨物船、コンテナ船 45隻

〔神戸港〕

測定期間 昭和47年9月19日～9月28日  
測定場所 新港、摩耶埠頭およびポートアイランド  
測定船舶数 一般貨物船、コンテナ船 31隻

〔北九州港〕

測定期間 昭和47年10月25日～11月8日  
測定場所 門司、葛葉、新浜、田の浦埠頭  
測定船舶数 一般貨物船 12隻

#### (2) フェリーの測定

〔神戸港〕

測定期間 昭和47年9月4日～9月14日  
測定場所 神戸市営フェリーターミナル  
測定船舶数 フェリー 69隻

〔北九州港〕

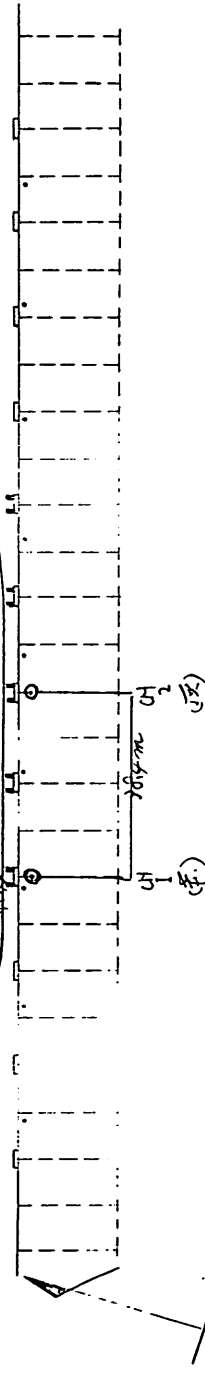
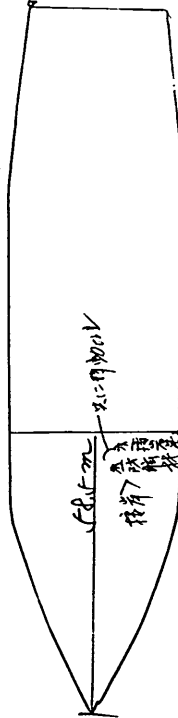
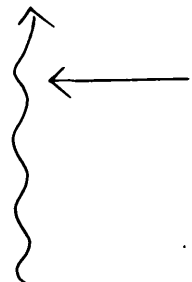
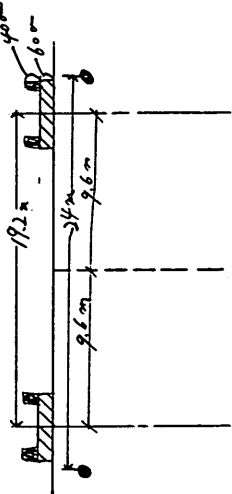
測定期間 昭和47年10月17日～24日、11月9日  
測定場所 北九州小倉阪九フェリー埠頭  
測定船舶数 フェリー 23隻

調査票 (1)

場所	門司港功海岸埠頭		埠頭
期別	10月27日(金)	11時	分
天候	快晴(晴)	うす雲・曇・雨	
調査項目	公共建設 フェリー埠頭 コンテナ埠頭		

埠頭位置および接岸速度測定器設置位置を埠頭平面図を書きその上に記入のこと。主たる風向を→で、波向を〜で記入すること。

木造コンクリート  
計画改修  
ハナ又



- 1.ブローワ96m.
- ボイント
- 陸域域域
- ◎ 接岸速度計設置注意
- 防舷板
- ナリストンV型
- 400-2.05

図3-14-1 調査票 (I)





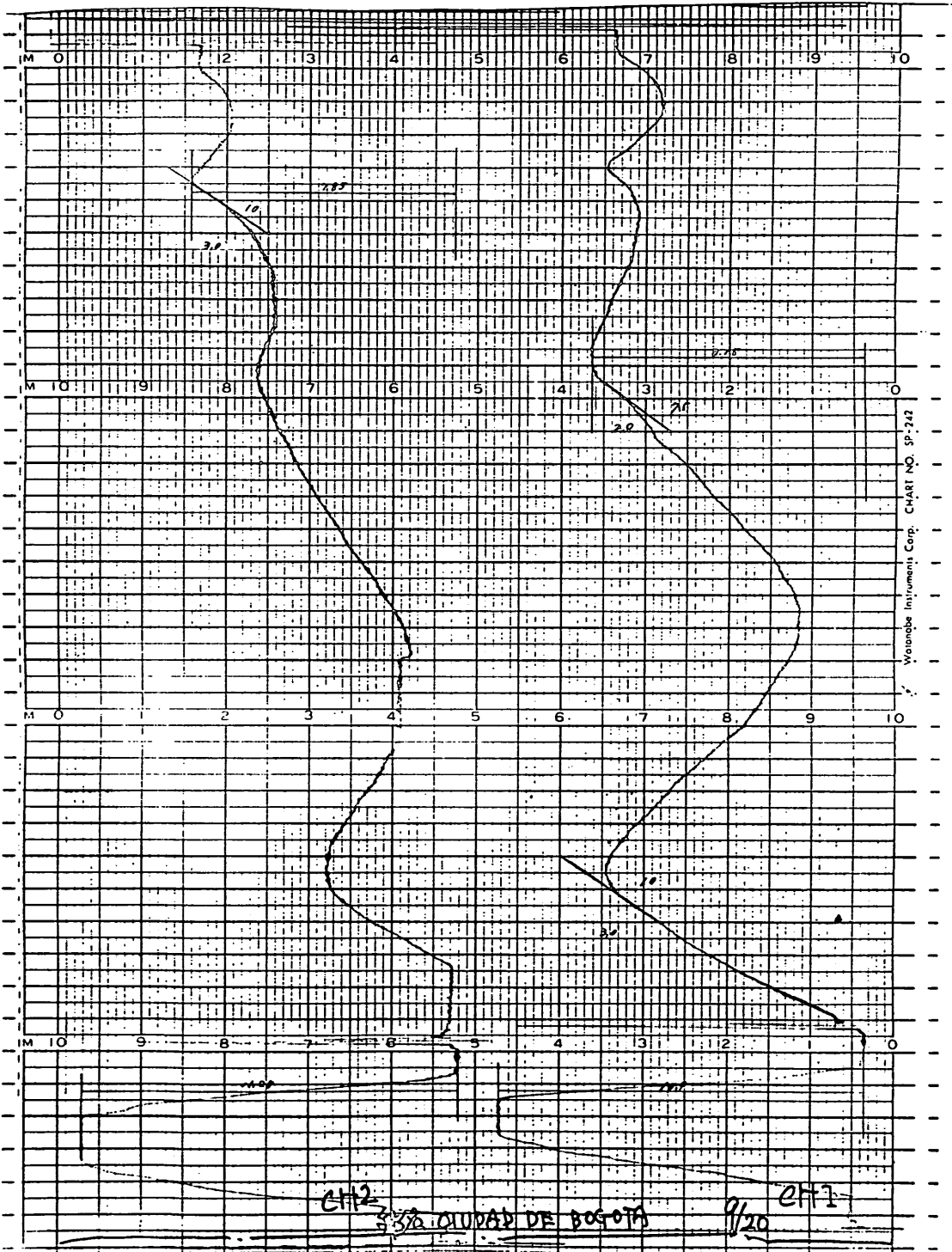


図3-15 ペンオシロ出力

#### 4. 測定結果解析と検討

##### 4・1 一般貨物船の測定結果と検討

表4-1は、横浜・神戸および北九州で測定した一般貨物船（コンテナ船も含む）の測定結果である。三港合計で、88隻データをとったわけだが、全てが正しく測定できたわけではなく、うまく測定ポイントに接岸しなかった場合や、接岸速度が小さすぎて、ゴムフェンダーに接触したというだけのケースや、計測器の不調などがあり不明確なものは取除いた。全てのデータおよび解析は、港研設計基準課編『船舶接岸力データ集(I)~(III)』に記載した。

表4-2は、さらに接岸エネルギーまで検討を行ったものの接岸エネルギーの表である。なお、 $H/D$ とは水深吃水比のことである。明確に一次接岸、二次接岸が見分けられ、ベンゾシロ出力が安定して接岸点が計測ポイントにあることなどから、精選して接岸エネルギーを検討したものの表である。防舷材歪よりエネルギーを算出する作業と、傾向を見分けるグラフ化作業を除いて全てデータをカードにパンチして、電子計算機で処理した。

##### (1) 接岸速度について

図4-1は、入港時排水トンと、接岸速度の関係を、いわゆる棧橋式のような岸壁背面開放型を丸印で、矢板重力式のような閉鎖型を×印でプロットしてある。この図を見ると、船型が大型化すると船舶の接岸速度は

小さいという傾向が明確になっている。又、逆に比較的操船しやすく、接岸回数も多い。入港時排水量2.5万トン以下の船においては、 $10\text{cm/sec}$ を超えるものが少なくない。大きい場合は $15\text{cm/sec}$ という例もあり、エネルギーに換算すると、設計基準で考えている $10\text{cm/sec}$ の2.25倍にもなってしまう。だが、入港時排水量3万トン以上を詳細に調べてみると表5-3の如くなる。この表において、接岸速度 $5\text{cm/sec}$ を越える場合は全て、全裕水深が4m以上ある。又、 $H/D$ が1.3以下の場合には、接岸速度は $5\text{cm/sec}$ 以下である。又、接岸速度が $10\text{cm/sec}$ を越える例を表5-4にあげてあるが、全て $H/D$ が1.6以上であり、余裕水深は5m程度以上である。このように接岸速度は $H/D$ および余裕水深と密接な関連がある。

図4-2、4-3には各々余裕水深と接岸速度、 $H/D$ と接岸速度の関係を表わしている。

図4-2に見るように余裕水深が2.5m以下になると接岸速度は $5\text{cm/sec}$ 以下になる傾向がある。又、接岸の大部分は余裕水深5m内外で行なわれている。又、 $H/D$ との関係においても、 $H/D$ が1.5以下では、接岸速度は $10\text{cm/sec}$ 以下になっている。さらに、 $H/D$ が小さくなる程接岸速度の最大値も小さくなっている。又、 $H/D$ が2.0程度においても、一般的傾向は接岸速度が大きくなってはいるが、 $5\text{cm/sec}$ 以下の接岸も少な

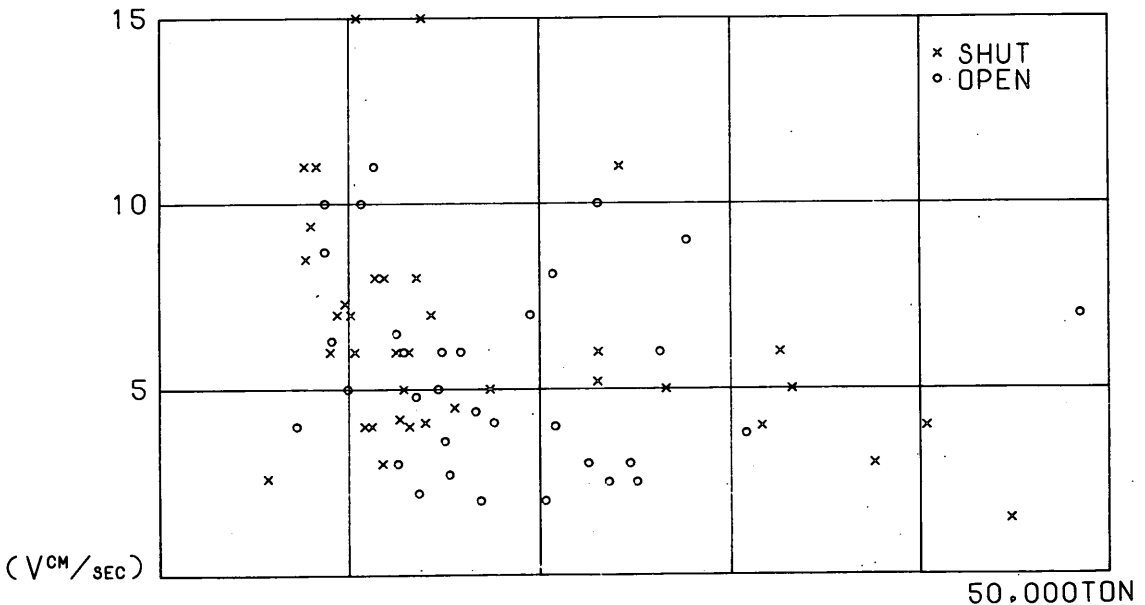


図4-1 接岸速度と入港時排水量

表4-1 一般貨物船測定結果表

船舶記号	入港時排水量 (ton)	船長 (m)	船舶センタ -から接岸 点までの距離 (m)	吃水 (m)	水深吃水比	接岸速度 (cm/sec)
A-01	13839.0	167.0	23.3	6.76	1.74	15.0
A-02	26620.0	192.0	48.5	6.42	1.822	5.0
A-03	20300.0	203.0	15.5	7.19	1.655	2.0
A-04	9950.0	156.0	9.0	5.59	2.075	5.0
A-05	12900.0	181.0	21.5	5.48	2.08	6.0
A-06	23036.0	167.0	13.5	7.76	1.482	5.2
A-07	27700.0	213.0	10.5	8.23	1.422	9.0
A-08	44800.0	250.0	25.0	10.35	1.295	1.5
A-09	12500.0	144.0	26.5	5.3	2.038	6.5
A-10	24700.0	213.0	18.5	7.63	1.446	3.0
A-11	25055.0	190.0	35.0	9.57	1.388	2.5
A-12	14680.0	187.0	37.5	6.24	1.747	5.0
A-13	23050.0	191.0	0.0	6.88	1.875	10.0
A-14	20820.0	202.0	19.0	7.32	1.581	4.0
A-15	20700.0	171.0	24.5	8.82	1.283	8.1
A-16	19500.0	202.0	16.0	6.85	1.756	7.0
A-17	10660.0	155.0	25.5	5.80	2.005	10.0
A-18	33230.0	250.0	66.0	8.76	1.267	5.0
A-19	7219.0	157.0	16.8	4.15	2.882	4.0
A-20	15020.0	172.0	13.5	6.68	1.662	3.6
A-21	22540.0	155.0	31.0	8.72	1.364	3.0
A-22	26300.0	213.0	3.8	8.05	1.388	6.0
A-23	23600.0	204.0	25.6	6.62	1.946	2.5
A-24	13545.0	160.0	32.8	6.78	1.721	4.8
A-25	11232.0	151.0	40.5	5.17	2.139	4.0
A-27	15270.0	160.0	29.0	7.18	1.616	2.7
A-28	16900.0	166.0	18.3	7.7	1.481	2.0
A-30	40350.0	250.0	62.5	9.63	1.189	4.0
A-31	9100.0	160.0	2.2	4.8	2.313	6.3
A-32	14871.0	147.0	29.5	8.64	1.296	6.0
A-33	17400.0	180.0	36.3	5.77	1.984	5.0
A-36	17600.0	173.0	2.20	7.60	1.479	4.1
A-37	11330.0	148.0	29.0	6.10	1.77	11.0
A-38	13680.0	156.0	24.2	7.18	1.539	2.2
A-39	16650.0	204.0	31.2	7.24	1.511	4.4
A-41	15870.0	150.0	24.5	7.25	1.531	6.0
A-42	12580.0	172.0	16.6	5.63	1.929	3.0
A-43	30800.0	208.0	16.4	9.03	1.296	3.8
A-44	8745.0	156.0	43.2	5.8	1.871	10.0
B-02	7670.0	153.0	23.5	4.27	2.623	11.0

船舶記号	入港時排水量	船長	船舶センター から接岸点 までの距離	吃水	水深吃水比	接岸速度
	(ton)	(m)	(m)	(m)		(cm/sec)
B-03	11870.0	156.0	16.0	6.56	1.799	8.0
B-04	31647.0	263.0	51.5	7.60	1.829	4.0
B-05	13200.0	166.0	32.0	6.22	2.154	4.0
B-06	13167.0	154.0	24.0	5.79	2.314	6.0
B-07	11380.0	156.0	16.0	6.56	1.799	8.0
B-10	8309.0	150.0	13.0	5.16	2.384	11.0
B-11	9400.0	166.0	10.0	5.06	2.174	7.0
B-13	12900.0	172.0	8.0	6.34	1.861	5.0
B-14	12490.0	150.0	30.0	6.33	1.864	6.0
B-18	23063.0	208.0	30.0	7.02	1.88	6.0
B-19	7727.0	157.0	20.5	4.4	3.023	8.5
B-21	10110.0	157.0	13.5	5.48	2.19	7.0
B-22	13580.0	171.0	7.5	6.43	2.146	8.0
B-25	9027.0	163.0	1.5	4.27	2.667	6.0
B-26	48487.0	287.0	21.0	9.42	1.454	7.0
B-27	24170.0	213.0	22.5	7.33	1.869	11.0
B-28	10416.0	161.0	25.5	5.85	1.966	15.0
B-30	14325.0	170.0	25.0	6.10	2.169	7.0
B-31	32614.0	250.0	49.0	8.23	1.677	6.0
C-01	12679.0	157.0	16.5	6.08	1.987	4.2
C-02	14020.0	168.0	1.9	5.79	2.055	4.1
C-04	10840.0	144.0	14.0	6.9	1.754	4.0
C-06	5719.0	140.0	13.2	4.77	2.264	2.6
C-07	15550.0	181.0	47.9	4.88	2.197	4.5
C-08	8008.0	156.0	30.0	4.70	2.623	9.4
C-09	9804.0	164.0	11.9	4.28	2.827	7.3
C-10	10334.0	146.0	30.0	5.72	2.133	6.0
C-12	8737.0	157.0	28.5	4.3	2.93	8.7

表4-2 エネルギー-計算表

船舶記号	入港時排水量	船長	船の重心点 から接岸点 の距離	吃水	H/D	接岸速度	接岸 エネルギー
	(ton)	(m)	(m)	(m)		(cm/sec)	(t-m)
A-01	13839.0	167.0	23.3	6.76	1.74	15.0	20.394
A-06	23036.0	167.0	13.5	7.76	1.482	5.2	11.386
A-07	27700.0	213.0	10.5	8.23	1.422	9.0	26.635
A-08	44800.0	250.0	25.0	10.35	1.295	1.5	2.25
A-11	25055.0	190.0	35.0	9.57	1.388	2.5	2.356
A-13	23050.0	191.0	0.0	6.88	1.875	10.0	12.9
A-14	20832.0	202.0	19.0	7.32	1.581	4.0	2.218
A-16	19500.0	202.0	16.0	6.85	1.756	7.0	11.44
A-38	13680.0	156.0	24.2	7.18	1.539	2.2	0.8
A-19	7219.0	157.0	16.8	4.151	1.882	4.0	1.4
A-23	23600.0	204.0	25.6	6.62	1.346	2.5	1.45
A-24	13545.0	160.0	32.8	6.78	1.721	4.8	1.95
A-30	40350.0	250.0	62.5	9.63	1.189	4.0	6.92
A-32	14871.0	147.0	29.5	8.64	1.296	6.0	2.02
A-36	17600.0	173.0	22.0	7.6	1.479	4.1	2.56
A-43	30800.0	208.0	16.4	9.03	1.296	3.8	6.615
B-02	7670.0	153.0	23.5	4.271	1.623	11.0	5.044
B-03	11870.0	156.0	16.0	6.56	1.799	8.0	5.95
B-07	11380.0	165.0	17.5	5.49	1.058	8.0	8.288
B-10	8309.0	150.0	13.0	5.16	1.384	11.0	4.485
B-11	9400.0	166.0	10.0	5.06	1.174	7.0	6.624
B-14	12490.0	150.0	30.0	6.33	1.864	6.0	6.4
B-18	23063.0	208.0	30.0	7.02	1.88	6.0	10.67
B-19	7727.0	157.0	20.5	4.4	2.023	8.5	4.7
B-21	10110.0	157.0	13.5	5.48	1.19	7.0	5.508
B-22	13580.0	171.0	7.5	6.43	1.146	8.0	9.62
B-25	9027.0	163.0	1.5	4.27	1.667	6.0	2.857
B-26	48487.0	287.0	21.0	9.42	1.454	7.0	31.62
B-31	32614.0	250.0	49.0	8.23	1.677	6.0	18.728
B-04	31647.0	263.0	51.5	7.6	1.829	4.0	51.45
C-04	10840.0	144.0	14.0	6.9	1.754	4.0	3.56
C-08	8008.0	156	30.0	4.7	1.623	9.4	5.72

表4-3 3万トン以上船舶諸元

船舶記号	入港時排水量 (ton)	余裕水深 (m)	H/D	接岸速度 (cm/sec)
A-08	44800.0	3.05	1.295	1.5
A-18	33230.0	2.34	1.267	5.0
A-30	40350.0	1.82	1.189	4.0
A-43	30800.0	2.67	1.296	3.8
B-04	31647.0	6.3	1.829	4.0
B-23	37590.0	2.74	1.299	3.0
B-26	48487.0	4.28	1.454	7.0
B-31	32614.0	5.57	1.677	6.0

表4-4 10cm/sec以上船舶諸元

船舶記号	入港時排水量 (ton)	余裕水深 (m)	H/D	接岸速度 (cm/sec)
A-01	13839.0	5.14	1.76	15.0
A-13	23050.0	6.02	1.875	10.0
A-17	10660.0	5.83	2.005	10.0
A-37	11330.0	4.7	1.77	11.0
A-44	8745.0	5.05	1.871	10.0
B-02	7670.0	6.93	1.623	11.0
B-10	8309.0	7.14	2.384	11.0
B-27	24170.0	6.37	1.869	11.0
B-28	10416.0	5.65	1.964	15.0

くなく、速度の分布巾は広がっている。余裕水深やH/Dの値は、載荷状態に関連していると思われる。一般に港湾において、入港船のバース指定においては、船長を考慮してバース指定を行っている。

船長に見合うバースは満載吃水で入港しても、接岸可能な水深であるよう設計されている。

船長はそのバースに合っているが、H/D や余裕水深が大きいということは、載荷状態と関連があると思われるので、船舶諸元を調査したリストより、満載排水量から軽荷排水量を引き、載荷重量トンを算出し入港時排水量から軽荷排水量を引き載荷トンを計算して、載荷率を出し、接岸速度との関係を示したのが図4-4である。この図において、載荷率75%以上の場合は、やはり接岸速度は小さく9cm/sec以下である。又、接岸速度が大きい場合は載荷率60%程度以下であり、載荷率、H/D、余裕水深は相互に関係し、かつ接岸速度に大きな影響があることが明らかとなった。つまり、載荷率が小さければ、バース水深に比較して、相対的に吃水は小さく、H/Dは大きくなる。又、この場合、接岸速度は

大きくなる。この原因として考えられることは、船舶のオペレーター側の心理的な要素と操縦性悪化がある。これは図4-1に表わされた排水量自体がある程度以上大きくなった場合、接岸速度が小さくなることの原因と思われることと共通している。操船の観点から考えた場合船が大きくなること、又 余裕水深、H/D が小さなること両方共、操縦性が悪くなる原因である。載荷率が大きい場合は軽荷状態に較べて、特に二つの面で操縦性は悪くなっている。一つは質量自体が大きく増加していることと、一つは、載荷により余裕水深、H/D が小さくなっていることである。船のオペレーターにこのことが心理的影響を与える。これがこのような結果を生み出したと思われるのである。この原因については、オペレーター側の調査などを行なわなければ判明しないが、本調査では行っていない。だがその程度は不明だが、二、三人のオペレーター(パイロット)の話では一様にその傾向を認めていた。

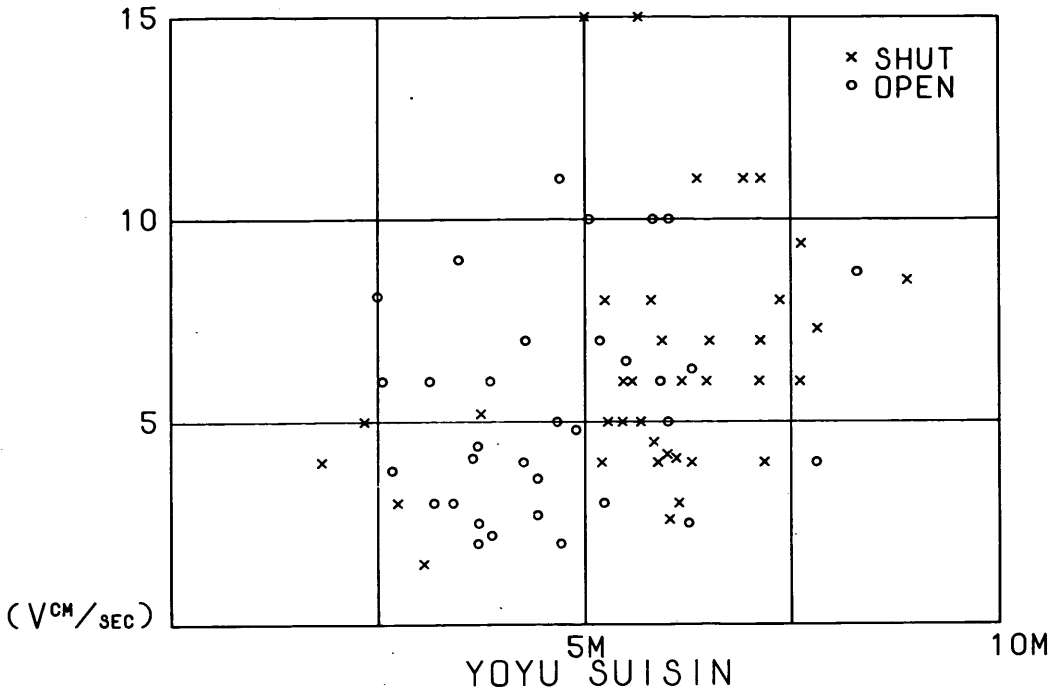


図4-2 接岸速度と余裕水深

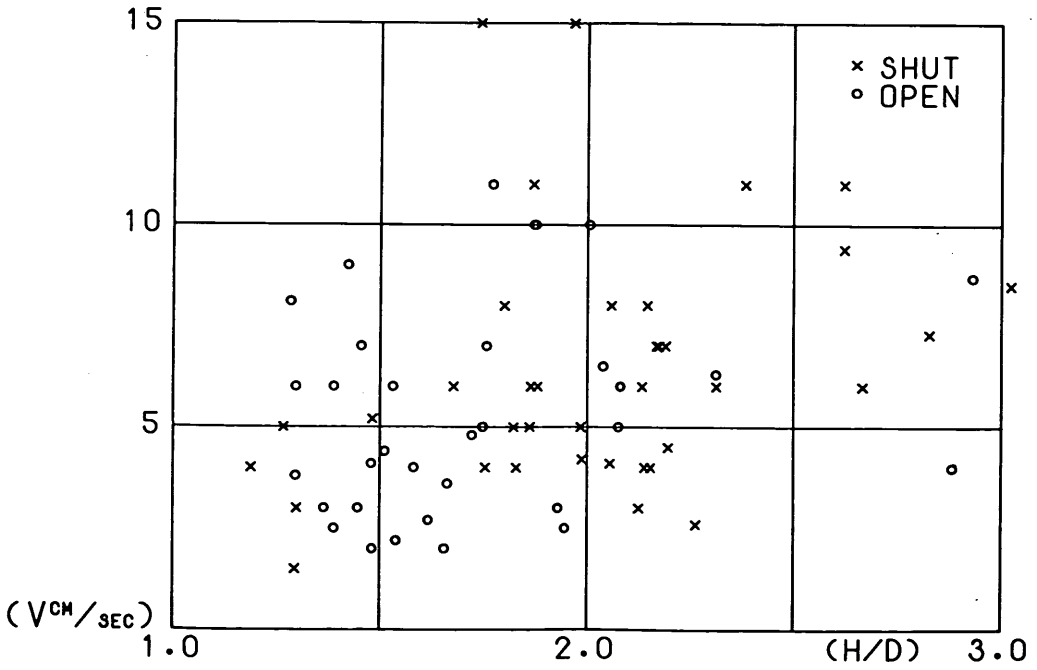


図4-3 接岸速度とH/D



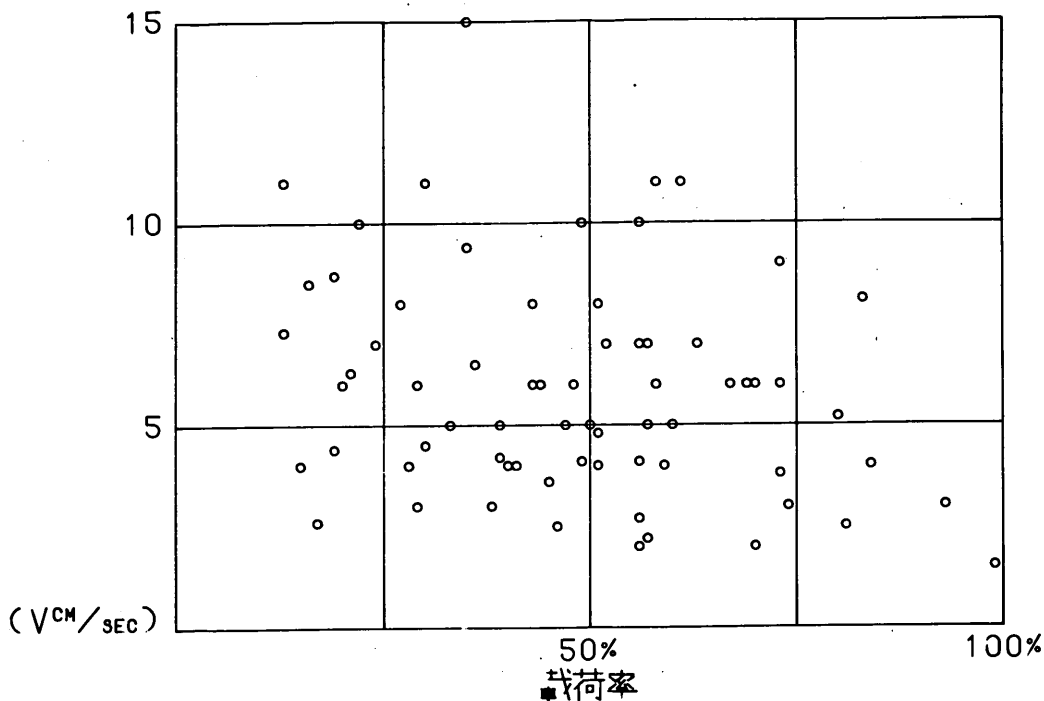


図4-4 接岸速度と載荷率

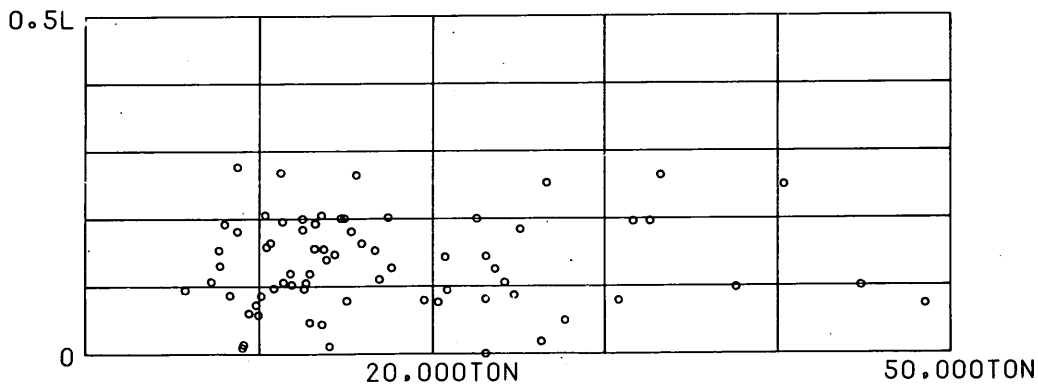


図4-5 接岸点から船舶センターまでの距離と船長との比と排水量

(2) 接岸点について

設計基準においては、防舷材の多数配置された岸壁においては、 $\frac{1}{4}$ 接岸で考えている。図4-5に接岸点と船舶のセンターまでの距離と船長(L)との比と、排水量との関係を示しているが、これを見ると、 $\frac{1}{4}L$ 附近の接岸の方がまれであり大部分の接岸は $0.2L$ 以下であり、接岸エネルギーの計算において設計基準よりも大きい値に

なってしまう。今回調査を行なった岸壁は設計基準の防舷材の多数配置された岸壁に適合するものが殆んどである。この原因は接岸状況の観察不足にあると思われる。

現実の船舶の接岸は、はじめは設計基準で示してある図の如く、まず船首部の係留索をとりはじめるため、船首部が岸壁に近付く。そして船首部の係留索が曲柱にかかる頃、船尾を岸壁に近付け船尾の係留索を多少遅れて

取り、最終的には殆んど岸壁に平行になって接岸する場合が殆んどであり、接岸の様子からも、あまり $\frac{1}{4}$ 接岸はありえないようであった。図4-5から見ると、大部分の船舶の第1接岸点は船舶のセンターから $0.05L \sim 0.2L$ の間にあり、重心(センター)接岸も、 $\frac{1}{4}$ 点接岸も少ないことが判明した。この結果、 $\frac{1}{4}$ 点接岸での設計は危険側になる。

(3) 船舶の接岸エネルギーについて

図4-6-1, 2は、防舷材が船舶の接岸時に受けたエネルギーを仮想質量が船舶の質量だけとして同じ接岸状態で接岸したと仮定した時受けるエネルギーで割ったものを縦軸に、横軸には図4-6-1においては、余裕水深、図4-6-2においては $H/D$ をとった。両図の縦軸の値より1.0を引いた値が、その時の船舶自体質量に対する附加質量の比である。

余裕水深の小さい場合、附加質量が船舶自体の質量の4倍近いものもある。一般的傾向として、余裕水深や $H/D$ が大きくなると、附加質量は小さくなる。これは今までの研究からも充分考えられる傾向である。さらに顕著な傾向として、棧橋式のようなOPEN構造に接岸する場合の附加質量と、矢板式、重力式のようなSHUT構造に接岸する場合の附加質量は、等しい $H/D$ 又は余裕水深においても、その起こり得た附加質量の最大値が大きく差があることである。SHUT構造の附加質量が、OPEN構造の附加質量を上回っており、最大値の差に

おいては、船自体の質量の1.5倍程度もある。この結果の意味については、あとで述べたいと思うのでここではふれない。図4-6-1において一般的傾向として、余裕水深が増大すると、附加質量が小さくなっているが、特に、SHUT構造に接岸する場合、余裕水深が5mを超えると、急激に附加質量は低下する傾向がある。OPEN構造においては、余裕水深が3.5m程度から序々に附加質量の大きさはさがってきて、やがて7.5m程度でSHUT構造の線と一致する傾向がある。

図4-6-2においては、 $H/D$ の変化による附加質量が表現されている。OPEN構造においては、 $H/D=1.4$ 程度から、附加質量が小さくなり、 $H/D$ が約2.0附近で一定値になっているが、SHUT構造では、 $H/D$ が1.7附近からOPENの場合よりも緩くさがりはじめ $H/D$  2.5附近から一定値に近づくようである。

実測結果のエネルギーと、同じ条件で設計基準の方法により計算したエネルギーとの比較が、図4-7-1, 2である。設計基準の計算よりも、三倍程度エネルギーが大きい場合がある。余裕水深や $H/D$ が小さい条件において、特に設計基準の計算法との差が著しい。余裕水深、 $H/D$ が小さい時には、設計基準の方法では、接岸エネルギーを過少評価する危険がある。十分に余裕水深がある場合でも約8割程度、設計基準による接岸エネルギーを上回っている。

第2章で紹介した若桑の研究による計算法は、前に述

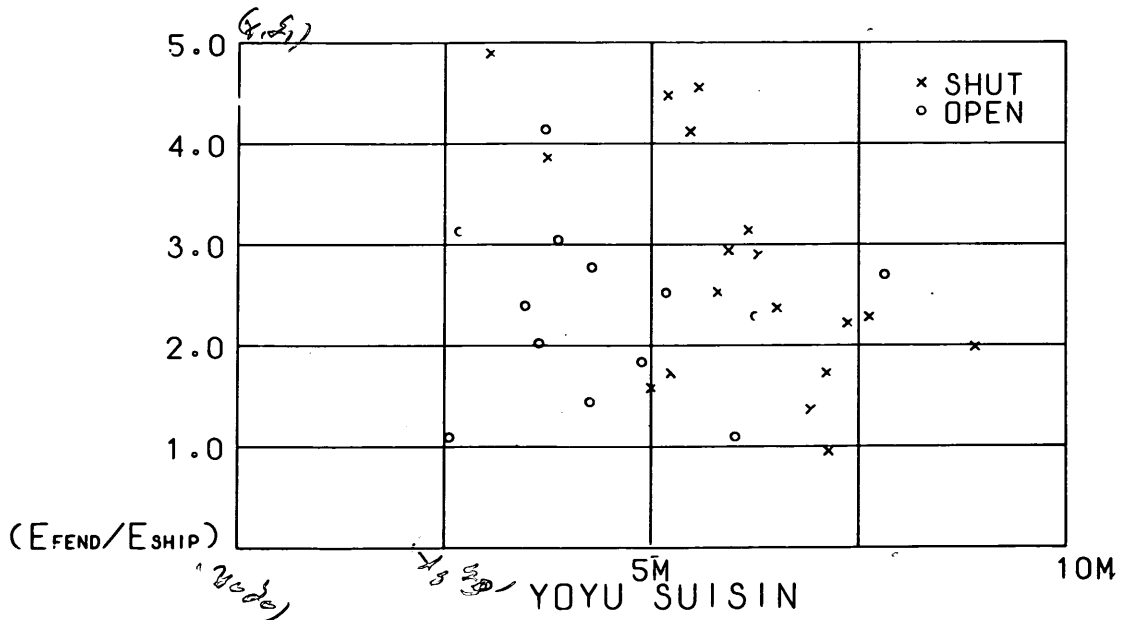


図4-6-1 実測エネルギーと船舶質量のみによる計算したエネルギー比と余裕水深

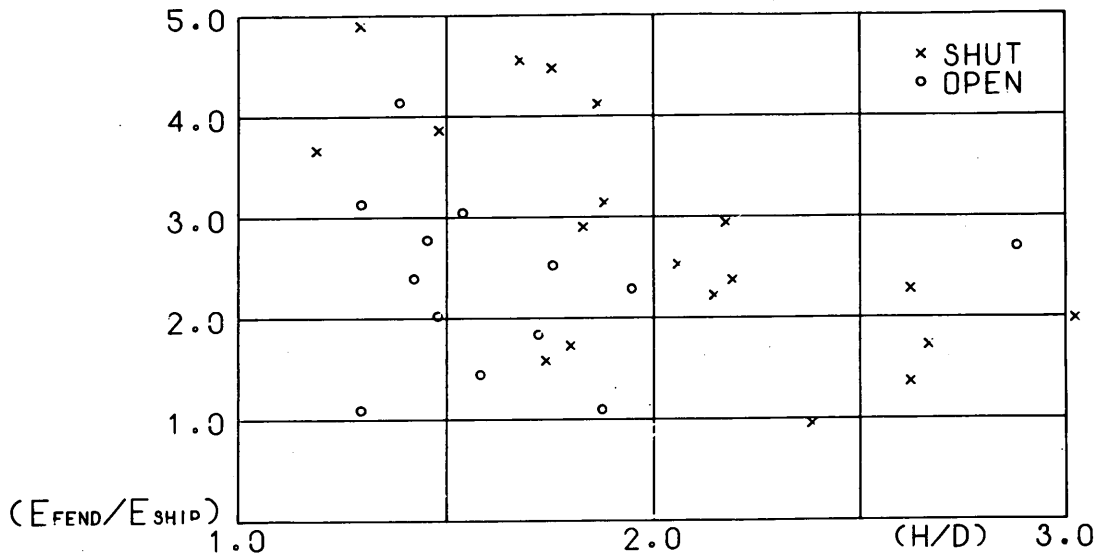


図4-6-2 実測エネルギーと船舶質量のみにある計算したエネルギー比とH/D

べた如く、模型実験および、シーバースでの実測から裏付けられている唯一の計算法である。図4-8-1, 2において、若桑法と設計基準法のエネルギーの比（仮想質量の比ということもできる）と余裕水深、H/D の関係を今回の調査で計測した船舶・条件を代入して、プロットした。図4-8-1において、余裕水深が3m程度になると、設計基準のエネルギーの二倍近いエネルギーつまり、二倍近い仮想質量を、若桑法では想定している。又、余裕水深が大きくなれば、若桑法による値も小さくなるが、設計基準による方法より小さくなることはない。図4-8-2においても同様のことが言える。H/D が1.5以下において、設計基準法との差が大きい。

図4-9-1, 2には、実測したエネルギーと、同じ条件で計算した若桑法による算定エネルギーの比と、余裕水深、H/D の関係を示している。この場合OPENの状態においては、若桑法との差が割合小さく、大きい場合でも8割程度であり、かつ、余裕水深と無関係に分散していることである。一方SHUT構造においては、特にH/D との関係においてH/D が1.7程度においては実測エネルギーと若桑法で計算したエネルギーの比は2.4程度であるが、H/D が増加するに従って序々にその比が小さくなり、H/D 2.6附近において一定の値に近づいている。図4-9-2において、OPEN構造のエネルギー比の変化の最大値はH/D が小さい時に大きくなる傾向は多少あるが、殆んど1.0を中心としてバラツ

ている。このことは、シーバースの測定値と理論値が一致している若桑法の性格を表わすように思われる。つまり、OPEN構造（シーバースや棧橋式のように岸壁背面が開いている構造）と若桑法の計算値が比較的一致し若桑法はシーバースでの実測で理論値と一致しているということは、若桑法の計算はOPEN構造のみに適用できるのではないかということである。若桑法の理論によれば、船と一緒に移動していた水が、船が防舷材により進行を阻まれた時、船体に突当り、圧力（段波）となって船体を岸壁側に押しつけ、船底と海底の間を通過して水圧が時間とともに減少していく。つまり、岸壁と船舶にはさまれた部分の条件差（これがOPENとSHUTの差異）により、圧力の働く時間が異なり、接岸エネルギーの差になって表われるという説明ができそうである。だが正しくこの現象を説明するには、模型試験等を行って研究する必要があり、今後の課題となるであろう。現在のところはこの程度の推定しか行いことはできない。

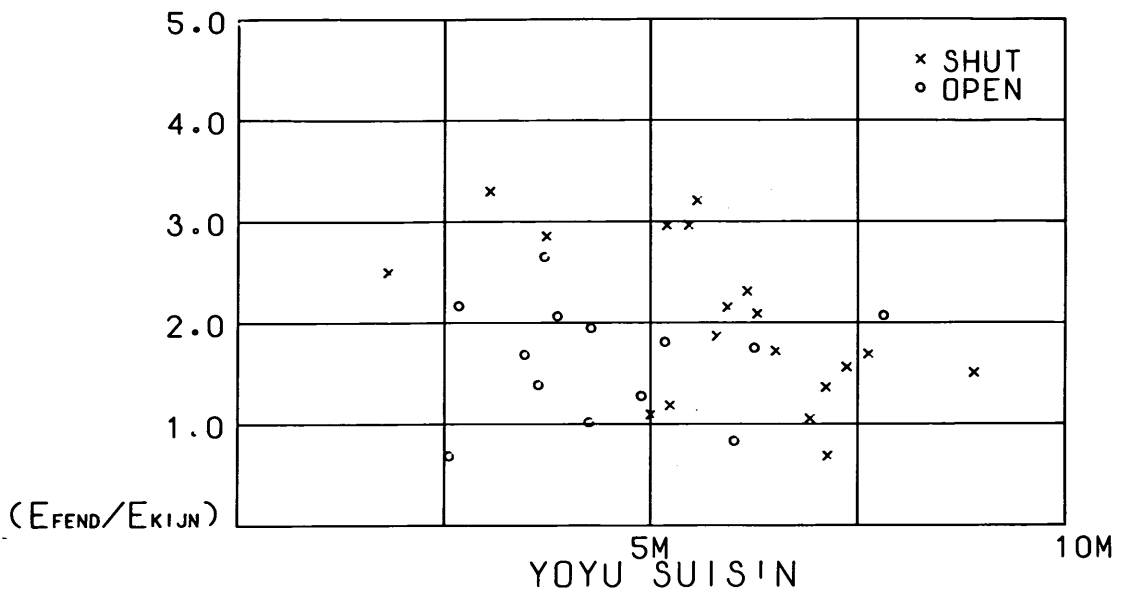


図4-7-1 実測エネルギーと設計基準法によるエネルギー比と余裕水深

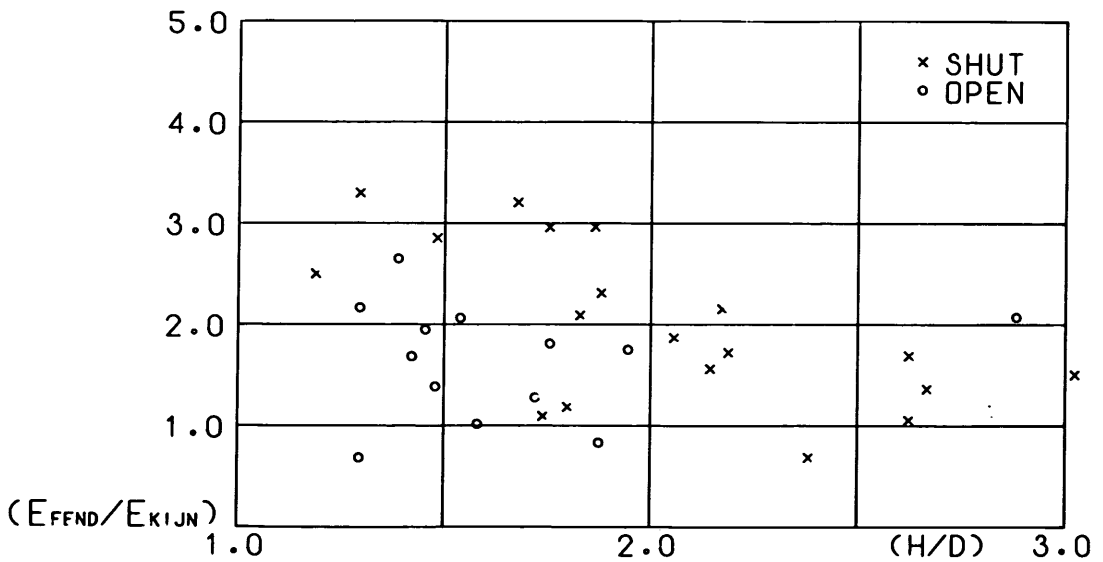


図4-7-2 実測エネルギーと設計基準法によるエネルギー比とH/D

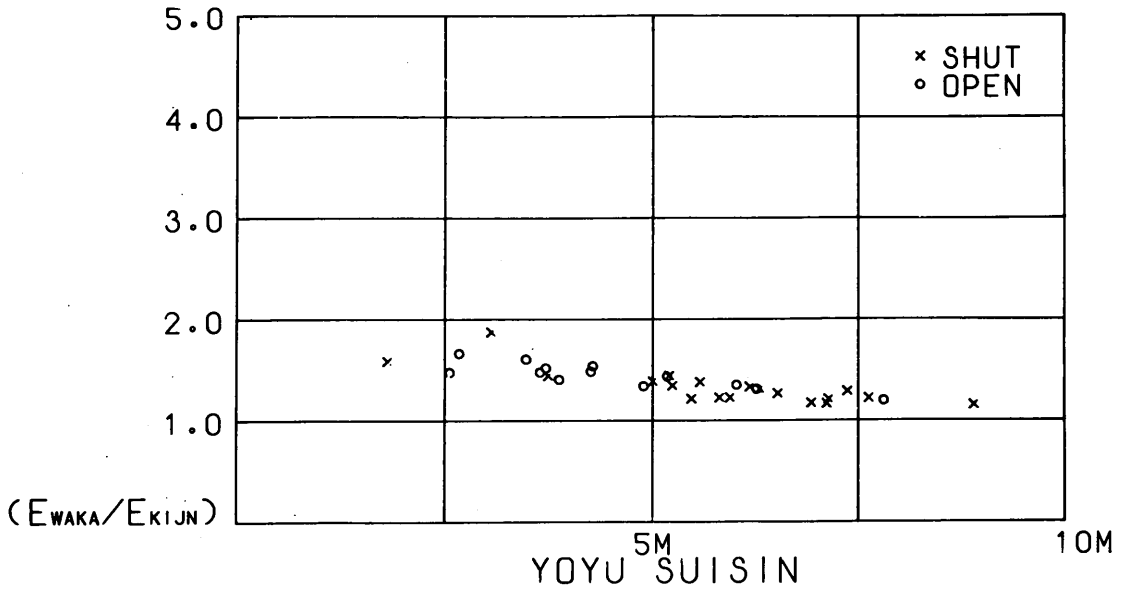


図4-8-1 若桑法計算値と設計基準法エネルギー比と余裕水深

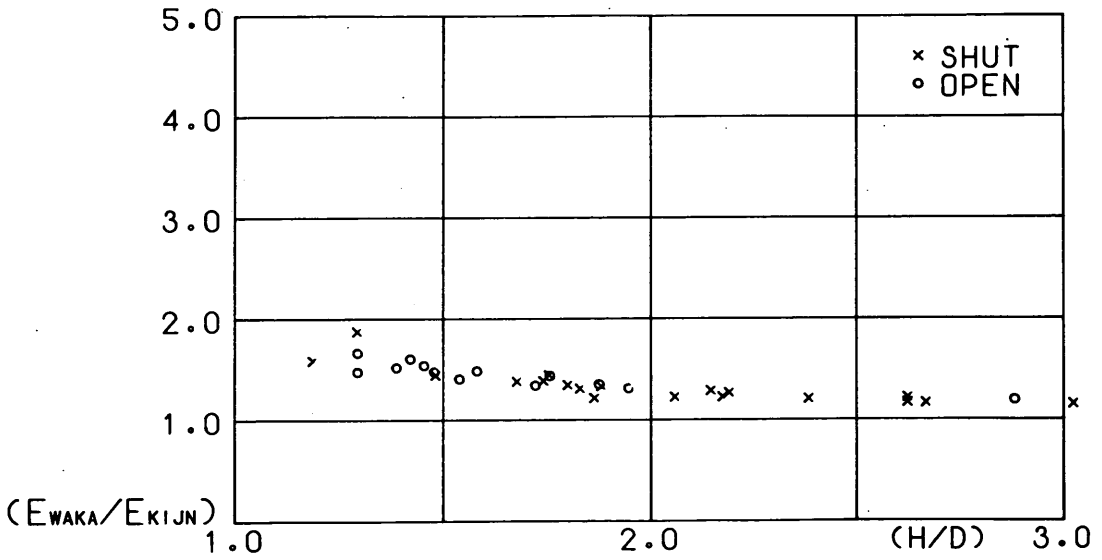


図4-8-2 若桑法計算値と設計基準法エネルギー比とH/D

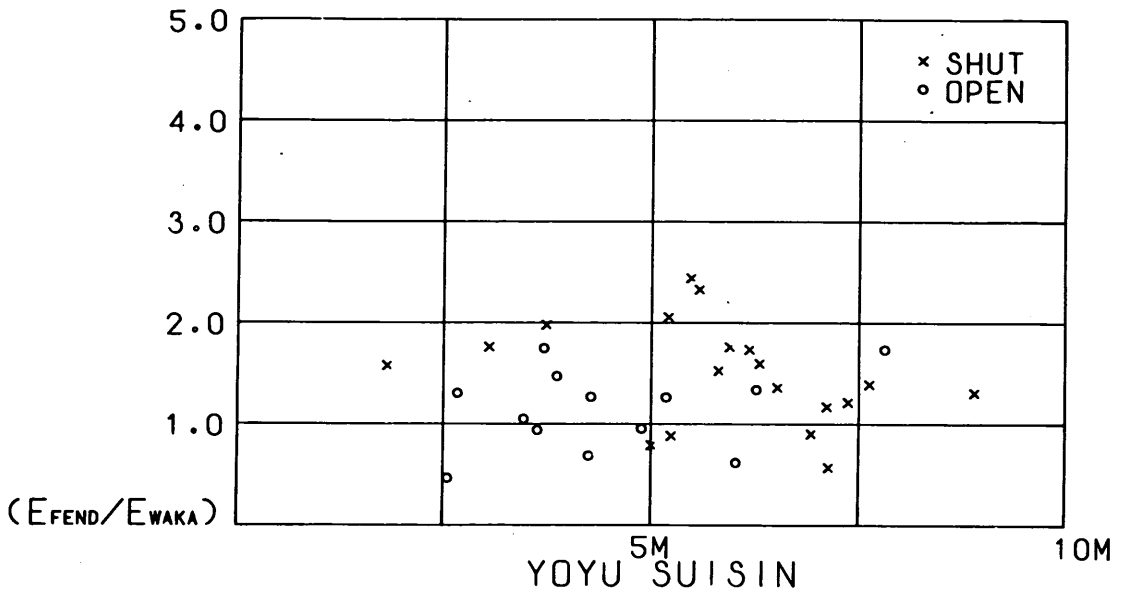


図4-9-1 実測エネルギーと若桑法エネルギー比と余裕水深

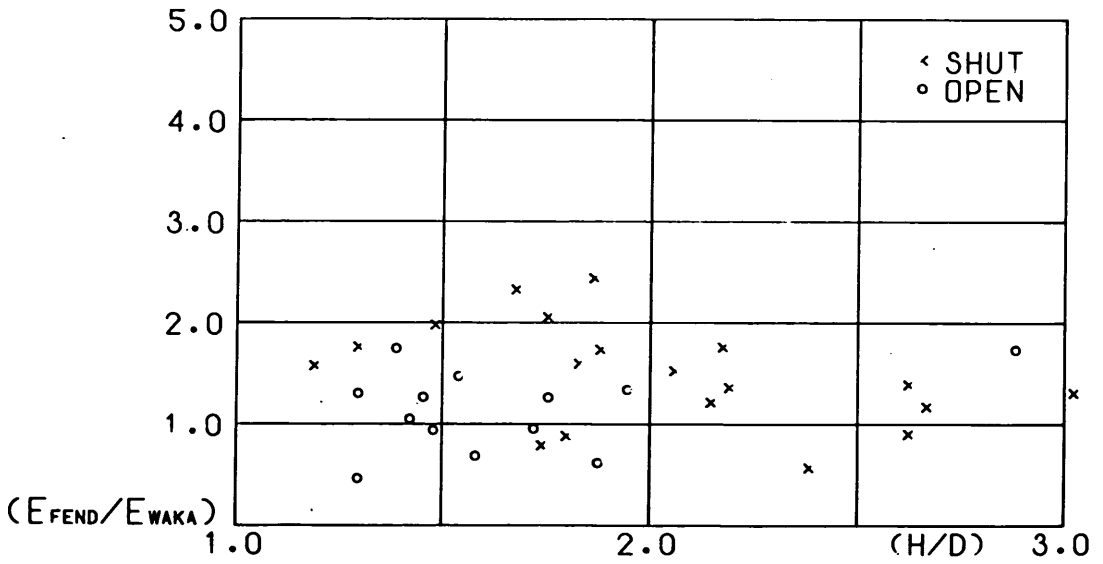


図4-9-2 実測エネルギーと若桑法エネルギー比とH/D

#### 4・2 フェリーの接岸速度について

フェリーについては、船軸方向および、船軸直角方向接岸速度について、実測を行った。図4-10はフェリーの船軸方向接岸速度と入港時排水量との関係を示している。フェリーの船軸方向接岸速度は一般的に大きく、

測定した最高値は17cm/secである。フェリーについても、排水量が大きくなると接岸速度は小さくなる傾向があった。なお、船軸直角方向速度については、非常に小さく、大部分が2~4cm/secであった。このため、防舷材については、殆んど歪んでいなかった。

表4-5 フェリー測定結果表

船舶記号	入港時排水量 (ton)	船 長 (m)	吃 水 (m)	接岸速度 (cm/sec)
D-02	2300.0	83.07	4.6	5.0
D-03	2600.0	83.55	4.6	4.0
D-04	6000.0	118.0	5.8	2.0
D-05	4800.0	118.68	4.2	7.0
D-06	3100.0	98.30	4.2	3.0
D-07	3400.0	101.55	4.4	13.0
D-08	2600.0	83.00	4.6	17.0
D-09	2500.0	86.49	3.6	10.0
D-10	2800.0	98.30	3.9	3.0
D-11	4400.0	118.68	4.6	6.0
D-12	3000.0	98.32	4.2	5.0
D-13	2700.0	98.32	3.9	9.0
D-14	4600.0	118.68	4.1	13.0
D-15	2300.0	83.07	4.3	10.0
D-16	2800.0	98.32	4.0	7.0
D-17	2600.0	83.55	4.6	7.0
D-18	6400.0	118.0	6.0	3.0
D-19	2600.0	83.07	4.6	5.0
D-20	2600.0	83.55	4.6	7.0
D-21	6000.0	118.0	5.8	6.0
D-22	2800.0	98.32	4.0	7.0
D-23	6900.0	128.595	5.1	11.0
D-24	2700.0	83.0	4.7	5.0
D-25	4600.0	125.60	4.1	5.0
D-26	6900.0	128.595	5.1	5.0
D-27	4800.0	125.60	4.2	4.0
D-28	2500.0	83.07	4.4	5.0
D-29	2800.0	98.32	4.0	5.0
D-30	3300.0	83.55	5.3	16.0
D-31	6000.0	118.0	5.8	5.0
D-32	7100.0	128.595	5.2	6.0
D-33	2800.0	83.0	4.8	9.0
D-34	4800.0	125.60	4.35	7.0
D-35	6500.0	128.595	4.9	8.0
D-36	2700.0	98.30	4.0	6.0

船舶記号	入港時排水量 (ton)	船 長 (m)	吃 水 (m)	接岸速度 (cm/sec)
D-37	2500.0	83.07	4.5	6.0
D-38	2800.0	83.0	4.8	8.0
D-39	3100.0	98.3	4.2	5.0
D-40	2600.0	83.07	4.6	11.0
D-41	2600.0	83.55	4.6	6.0
D-42	4600.0	125.6	4.1	5.0
D-43	2700.0	98.32	3.9	12.0
D-44	2700.0	83.07	4.7	9.0
D-45	2600.0	83.55	4.6	4.0
D-46	2700.0	98.32	3.9	11.0
D-47	6900.0	128.595	5.1	4.0
D-49	2800.0	83.0	4.8	5.0
D-50	4600.0	125.60	4.1	9.0
E-01	5150.0	127.75	4.32	8.0
E-02	7749.6	151.0	4.85	10.0
E-03	3800.0	127.75	3.5	5.0
E-04	5150.0	127.70	4.3	5.0
E-05	6750.0	149.10	4.65	6.0
E-06	3952.0	127.70	3.61	8.0
E-07	586.0	127.75	4.47	5.0
E-08	7360.0	151.0	4.85	9.0
E-09	6300.0	149.10	4.44	6.0
E-10	5210.0	127.70	4.35	10.0
E-11	6479.0	149.10	4.5	6.0
E-12	4025.0	127.70	3.65	7.0
E-13	5225.0	127.75	4.4	6.0
E-14	7015.0	151.0	4.7	9.0
E-15	6040.0	149.10	4.3	12.0
E-16	3950.0	127.75	3.6	4.0
E-17	6320.0	151.0	4.35	5.0
E-18	5055.0	127.70	4.3	5.0
E-19	6800.0	149.10	4.6	6.0
E-20	3950.0	127.70	3.6	4.0
E-21	3800.0	127.70	3.5	7.0
E-22	6760.0	149.10	4.66	5.0
E-23	7095.0	149.10	4.8	5.0



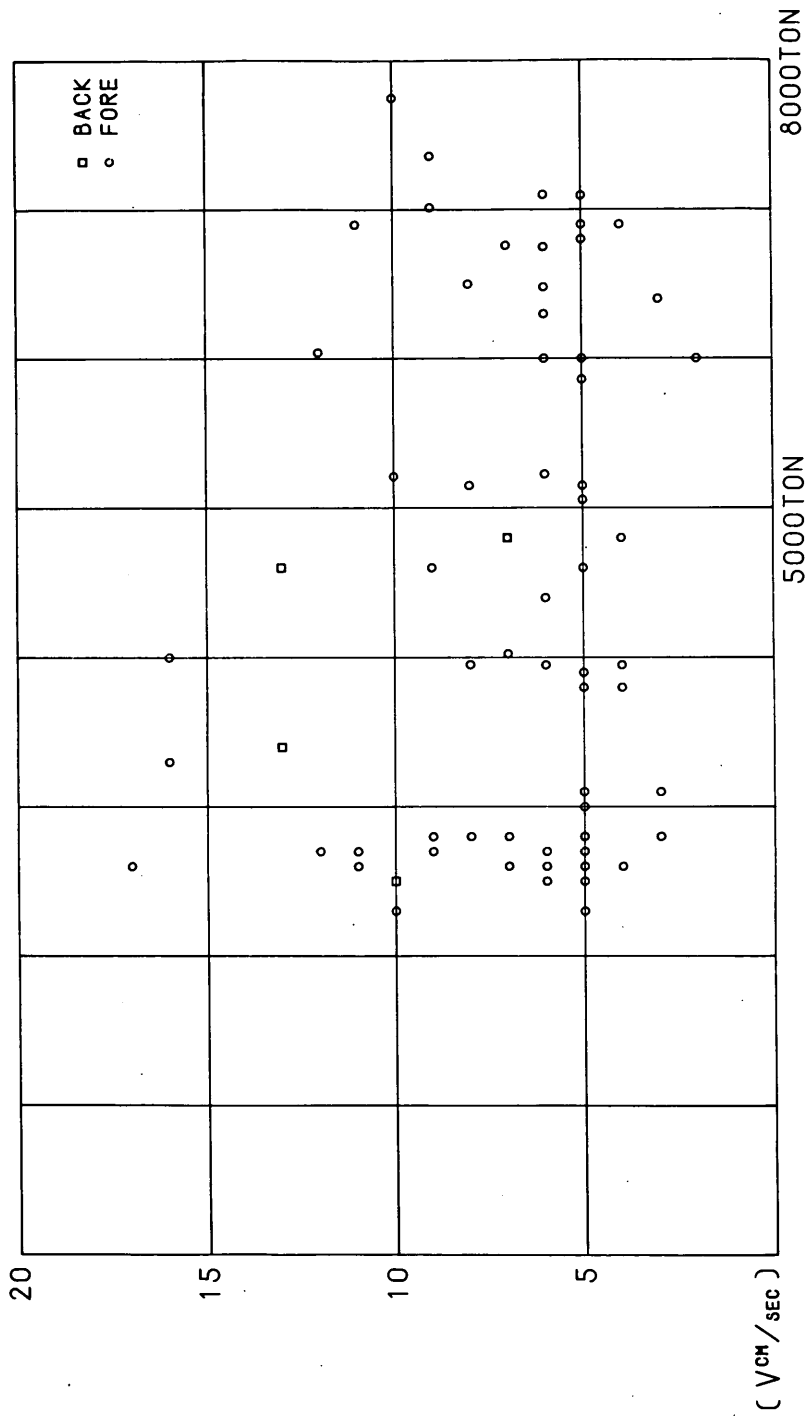


図4-10 フェリーの船軸方向接岸速度と排水量

#### 4.3 結果のまとめと今後の問題点

一般船舶の調査の結果をとりまとめてみると

- 1) 設計基準による附加質量は小さい
- 2) 設計基準の附加質量は、船の余裕水深やH/Dにより変化しないが、今までの研究や今回の実測の結果から余裕水深、H/Dが大きくなると、小さくなる傾向がある。
- 3) 船舶が接岸する岸壁の構造（開放・閉鎖）によって、附加質量の大きさは異なり、一般的に閉鎖構造の岸壁の方が大きい。
- 4) 接岸速度については、H/D、余裕水深が小さいと速度は小さくなる。
- 5) 岸壁が開放構造の場合、若桑の計算方法と実測値は比較的一致する。
- 6) 接岸点の重心からの距離は船長比0.2以下である。

現実に岸壁は、測定した接岸速度において、設計基準で計算した値より大きいエネルギーを受けているわけである。特に、接岸速度が設計接岸速度（10cm/sec）を越えている場合とH/Dが小さい場合（すなわち、附加質量が大きくなる）が重なれば、現在の設計は危険な設計となる。

現実には、接岸によって破壊した岸壁は報告されていない。実際には試算をしてみると、設計接岸速度に使われている10cm/secにおいて、重心点接岸した時の有効接岸エネルギーを設計基準の方法で計算した数値を測定したエネルギーが上回ることは大変少ない。図4-11

に実測したエネルギーと、その点に10cm/secで重心接岸した時の設計基準通りの附加質量を使って計算したエネルギーとの比を示している。1.0を超過するケースは二例しかない。

この理由としてH/Dが小さい場合（つまり载荷率が大きくて、船体質量が増しており危い状態）には附加質量は大きいのであるが、操船側で慎重となる。例えば、附加質量が船の3倍だとしても、速度が6cm/secだとすれば

設計基準の附加質量  $M'_s$  は船舶の質量をMとすれば

$$M'_s \approx 0.5 M \quad \text{程度であり}$$

10cm/secで重心点接岸したエネルギー  $E_s$  は

$$E_s = \frac{1.5 M 0.1^2}{2} = 0.0075 M$$

実際の接岸は H/D = 1.2 とすると附加質量  $M'$  は  $M' = 3 M$ （実測した最大値）

H/D = 1.2 の時速度は6cm/sec程度であり

$$E = \frac{4 M 0.06^2}{2} = 0.0072 M$$

殆んど変らないエネルギーである。

このように実際の接岸においては、設計で使用している10cm/secで重心点接岸のエネルギーを超えることは少なく、今後、設計基準において附加質量の大きさの推算式を実測に基づいて改正する場合、悪条件で接岸するケース（つまり、H/Dが小さい上に、速度が大きい状

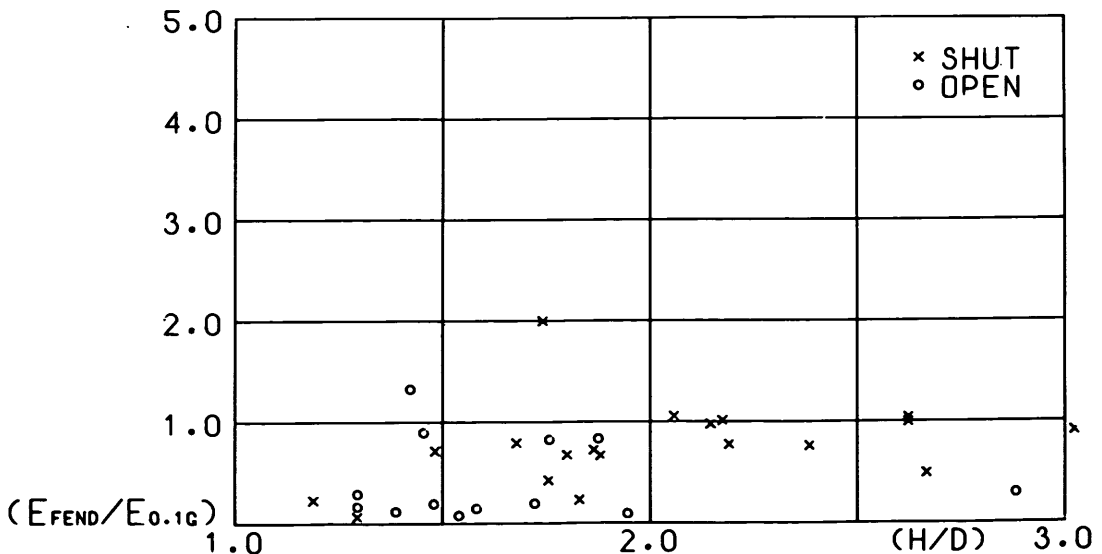


図4-11 実測エネルギーと重心点10cm/sec接岸設計基準法計算とH/D

況)の発生確率を求めた上で行なわなければ過大な設計となる可能性がある。今後の問題として第一に今回の接岸実測は、岸壁上で船側に接岸速度を計測していることが判ってしまうような計測器を使用したので、船のオペレーターがより慎重につけている可能性がある。接岸速度については、今回の結果を多少割増して見る必要があり、将来的に心理的影響を与えない計器によりチェックする必要があると思われた。そして第二に又、前述の如く接岸エネルギーが大きくなるような悪条件が重なる場合の発生確率を長期的な測定によって求めた上で、その確率が無視できうる回数か、考慮しなくてはならない回数かを判断しなくてはならない。今回の実測では二例ではあるが(特に一例は二倍のエネルギーを測定している)設計基準の方法をオーバーしており、十分に検討する必要があると思われた。第三に重力式や矢板式岸壁のような、背面の閉鎖構造に接岸する場合、棧橋式のような開放構造に同じ条件で接岸する場合のエネルギーを上回るのは何故か今後の検討としてそのメカニズムを明らかにする必要があると思われた。

終りにあたって、この調査にあたり船舶接岸速度実測を行って頂いた各関係機関の方々、又調査に協力して頂いた港湾管理者、パイロット協会、船会社、船会社代理店の方々に厚くお礼申し上げます。

#### 測定実施

- [ 横浜港 ] 第二港湾建設局横浜機械整備事務所  
    ◇ 横浜調査設計事務所
- [ 神戸港 ] 第三港湾建設局神戸調査設計事務所  
    ◇ 神戸港工事事務所  
    ◇ 神戸機械整備事務所
- [ 北九州港 ] 第四港湾建設局下関調査設計事務所  
    ◇ 門司港工事事務所  
    ◇ 小倉港工事事務所

( 1973年7月2日受付 )

#### 参考文献

- 1) 藤野正隆：制限水路における船の操縦性について  
    ：1968年11月造船学会秋季講演会
- 2) T.E.Stelson ; VIRTUAL MASS AND ACCELERATION IN FLUIDS:1955  
    Proceeding American society of civil engineering
- 3) 若桑 訥：船舶の接岸力について：1964年1月  
    船舶技術研究所報告 VOL.1.1
- 4) 元良誠三：船体運動に対する附加質量および附加質量モーメントについて—その3 左右動に対する附加質量：1959年7月造船協会論文集第106号
- 5) 長沢 準：接岸時の船体損傷防止に関する研究  
    第1報、第2報 接岸時の船体運動と接岸圧力：  
    1959年7月造船協会論文集第106号
- 6) 林 泰造：接岸時船舶の衝撃力と船舶の仮想質量  
    ：1962年海岸工学講演会講演集
- 7) 海難防止協会：超大型船操船の手引き：1970年  
    3月
- 8) 白石隆義：鉄道連絡船の接岸衝撃力：鉄道技術研  
    究所報告 No.241 1961年8月
- 9) ブリジストンタイヤ：富士製鉄室蘭製鉄所19号  
    バス セル型防舷材への接岸実験(第1報、第  
    2報)：1970年3月
- 10) 運輸省港湾技術研究所設計基準課：船舶接岸力デ  
    ータ集(I)~(III)：1973年3月

港湾技研資料 No.170

1973・9

編集兼発行人 運輸省港湾技術研究所  
発行所 運輸省港湾技術研究所  
横須賀市長瀬3丁目1番1号  
印刷所 日青工業株式会社