

付表-A.6.51(a) 室津 f2周期帯領域における波高・波向階級別出現頻度統計

2013年 1月～2013年12月(年) 波向・波高階級別出現頻度表 (f2: 16.0～25.6秒) 観測地点: 室津

波高 波向	NNE	NE	ENE	E	ESE	SE	SSE	S	SSW	SW	WSW	W	WNW	NW	NNW	N	合計
801～																	0 (0.0)
751～800																	0 (0.0)
701～750																	0 (0.0)
651～700																	0 (0.0)
601～650																	0 (0.0)
551～600																	0 (0.0)
501～550																	0 (0.0)
451～500																	0 (0.0)
401～450																	0 (0.0)
351～400																	0 (0.0)
301～350																	0 (0.0)
251～300																	0 (0.0)
201～250																	0 (0.0)
176～200								1 (0.0)									1 (0.0)
151～175																	0 (0.0)
126～150								4 (0.1)	1 (0.0)								5 (0.1)
101～125								3 (0.1)	4 (0.1)								7 (0.2)
76～100								5 (0.1)	10 (0.3)								15 (0.4)
51～75								23 (0.7)	20 (0.6)	1 (0.0)							44 (1.3)
26～50							3 (0.1)	25 (0.7)	43 (1.3)	12 (0.4)							83 (2.4)
合計	0 (0.0)	0 (0.0)	0 (0.0)	0 (0.0)	0 (0.0)	0 (0.0)	3 (0.1)	61 (1.8)	78 (2.3)	13 (0.4)	0 (0.0)	0 (0.0)	0 (0.0)	0 (0.0)	0 (0.0)	0 (0.0)	155 (4.6)
波高が25cm以下の回数																	3238 (95.4)
合計																	3393 (100.0)

付表-A.6.51(b) 室津 f3周期帯領域における波高・波向階級別出現頻度統計

2013年 1月～2013年12月(年) 波向・波高階級別出現頻度表 (f3: 10.7～14.0秒) 観測地点: 室津

波高 波向	NNE	NE	ENE	E	ESE	SE	SSE	S	SSW	SW	WSW	W	WNW	NW	NNW	N	合計
801～																	0 (0.0)
751～800																	0 (0.0)
701～750																	0 (0.0)
651～700																	0 (0.0)
601～650																	0 (0.0)
551～600																	0 (0.0)
501～550																	0 (0.0)
451～500																	0 (0.0)
401～450																	0 (0.0)
351～400																	0 (0.0)
301～350																	0 (0.0)
251～300								3 (0.1)									3 (0.1)
201～250								12 (0.4)	5 (0.1)								17 (0.5)
176～200								5 (0.1)	5 (0.1)								10 (0.3)
151～175								11 (0.3)	14 (0.4)								25 (0.7)
126～150								32 (0.9)	22 (0.6)								54 (1.6)
101～125								21 (0.6)	26 (0.8)								47 (1.4)
76～100							1 (0.0)	35 (1.0)	28 (0.8)								64 (1.9)
51～75							2 (0.1)	38 (1.1)	63 (1.9)	1 (0.0)							104 (3.1)
26～50							23 (0.7)	162 (4.8)	88 (2.6)	5 (0.1)							278 (8.2)
合計	0 (0.0)	0 (0.0)	0 (0.0)	0 (0.0)	0 (0.0)	0 (0.0)	26 (0.8)	319 (9.4)	251 (7.4)	6 (0.2)	0 (0.0)	0 (0.0)	0 (0.0)	0 (0.0)	0 (0.0)	0 (0.0)	602 (17.7)
波高が25cm以下の回数																	2791 (82.3)
合計																	3393 (100.0)

付表-A.6.51(c) 室津 f4周期帯領域における波高・波向階級別出現頻度統計

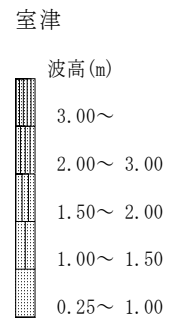
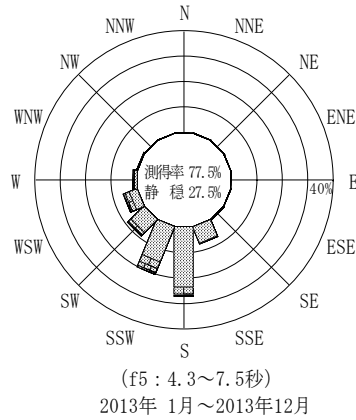
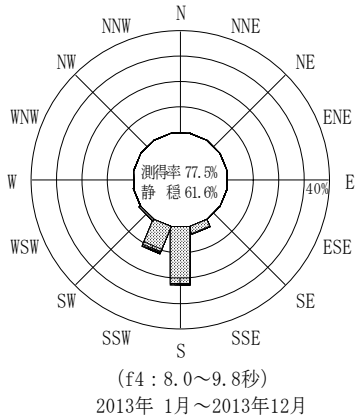
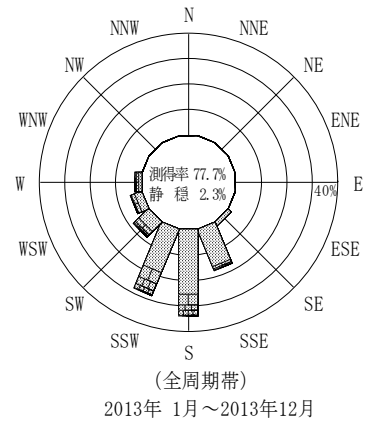
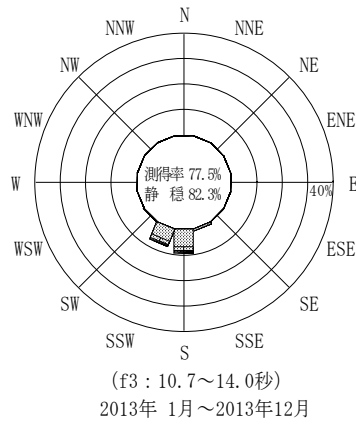
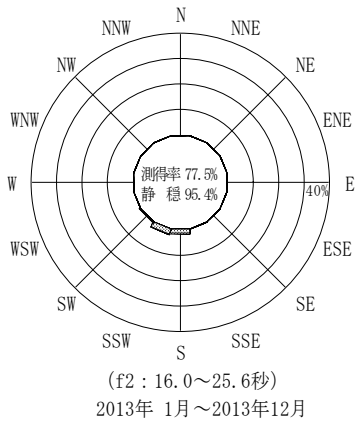
2013年 1月～2013年12月(年) 波向・波高階級別出現頻度表 (f4: 8.0～9.8秒) 観測地点: 室津

波高 波向	NNE	NE	ENE	E	ESE	SE	SSE	S	SSW	SW	WSW	W	WNW	NW	NNW	N	合計
801～																	0 (0.0)
751～800																	0 (0.0)
701～750																	0 (0.0)
651～700																	0 (0.0)
601～650																	0 (0.0)
551～600																	0 (0.0)
501～550																	0 (0.0)
451～500																	0 (0.0)
401～450																	0 (0.0)
351～400																	0 (0.0)
301～350								1 (0.0)	2 (0.1)								3 (0.1)
251～300									3 (0.1)								3 (0.1)
201～250								6 (0.2)	7 (0.2)								13 (0.4)
176～200								4 (0.1)	8 (0.2)	1 (0.0)							13 (0.4)
151～175								10 (0.3)	10 (0.3)								20 (0.6)
126～150							2 (0.1)	20 (0.6)	11 (0.3)	1 (0.0)							34 (1.0)
101～125							7 (0.2)	51 (1.5)	24 (0.7)	1 (0.0)							83 (2.4)
76～100							8 (0.2)	111 (3.3)	45 (1.3)								164 (4.8)
51～75							16 (0.5)	159 (4.7)	91 (2.7)	2 (0.1)	1 (0.0)						269 (7.9)
26～50							72 (2.1)	419 (12.3)	191 (5.6)	17 (0.5)	1 (0.0)						700 (20.6)
合計	0 (0.0)	0 (0.0)	0 (0.0)	0 (0.0)	0 (0.0)	0 (0.0)	105 (3.1)	781 (23.0)	392 (11.6)	22 (0.6)	2 (0.1)	0 (0.0)	0 (0.0)	0 (0.0)	0 (0.0)	0 (0.0)	1302 (38.4)
波高が25cm以下の回数																	2091 (61.6)
合計																	3393 (100.0)

付表-A.6.51(d) 室津 f5周期帯領域における波高・波向階級別出現頻度統計

2013年 1月～2013年12月(年) 波向・波高階級別出現頻度表 (f5: 4.3～7.5秒) 観測地点: 室津

波高 波向	NNE	NE	ENE	E	ESE	SE	SSE	S	SSW	SW	WSW	W	WNW	NW	NNW	N	合計
801～																	0 (0.0)
751～800																	0 (0.0)
701～750																	0 (0.0)
651～700																	0 (0.0)
601～650																	0 (0.0)
551～600																	0 (0.0)
501～550																	0 (0.0)
451～500																	0 (0.0)
401～450																	0 (0.0)
351～400																	0 (0.0)
301～350																	0 (0.0)
251～300								2 (0.1)	2 (0.1)								4 (0.1)
201～250								11 (0.3)	21 (0.6)	4 (0.1)	5 (0.1)						41 (1.2)
176～200								13 (0.4)	20 (0.6)	5 (0.1)	6 (0.2)	1 (0.0)					45 (1.3)
151～175							1 (0.0)	5 (0.1)	38 (1.1)	8 (0.2)	15 (0.4)	1 (0.0)	1 (0.0)				69 (2.0)
126～150								25 (0.7)	44 (1.3)	18 (0.5)	24 (0.7)	6 (0.2)					117 (3.4)
101～125							7 (0.2)	65 (1.9)	53 (1.6)	26 (0.8)	33 (1.0)	9 (0.3)	1 (0.0)				194 (5.7)
76～100							22 (0.6)	154 (4.5)	87 (2.6)	46 (1.4)	41 (1.2)	15 (0.4)					365 (10.8)
51～75							76 (2.2)	263 (7.8)	132 (3.9)	78 (2.3)	40 (1.2)	8 (0.2)	5 (0.1)				602 (17.7)
26～50	2 (0.1)	1 (0.0)			1 (0.0)	13 (0.4)	140 (4.1)	396 (11.7)	292 (8.6)	124 (3.7)	35 (1.0)	15 (0.4)	4 (0.1)	1 (0.0)			1024 (30.2)
合計	2 (0.1)	1 (0.0)	0 (0.0)	0 (0.0)	1 (0.0)	13 (0.4)	246 (7.3)	934 (27.5)	689 (20.3)	309 (9.1)	199 (5.9)	55 (1.6)	11 (0.3)	1 (0.0)	0 (0.0)	0 (0.0)	2461 (72.5)
波高が25cm以下の回数																	932 (27.5)
合計																	3393 (100.0)



付図-A.3.51 室津 波高・波向別出現頻度図 (f2, f3, f4, f5, 全周期帯)