

付表-B.6.28(a) 釧路 f2周期帯領域における波高・波向階級別出現頻度統計（連続観測）

2009年 1月～2009年12月(年) 波向・波高階級別出現頻度表 (f2: 16.0～25.6秒) 観測地点: 釧路

波高 波向	NNE	NE	ENE	E	ESE	SE	SSE	S	SSW	SW	WSW	W	WNW	NW	NNW	N	合計	
801～																	0 (0.0)	
751～800																	0 (0.0)	
701～750																	0 (0.0)	
651～700																	0 (0.0)	
601～650																	0 (0.0)	
551～600																	0 (0.0)	
501～550																	0 (0.0)	
451～500																	0 (0.0)	
401～450																	0 (0.0)	
351～400																	0 (0.0)	
301～350																	0 (0.0)	
251～300																	0 (0.0)	
201～250																	0 (0.0)	
176～200																	0 (0.0)	
151～175									1 (0.0)								1 (0.0)	
126～150							2 (0.0)	3 (0.0)	1 (0.0)								6 (0.0)	
101～125							22 (0.1)	30 (0.1)	9 (0.0)								61 (0.2)	
76～100						25 (0.1)	38 (0.2)	78 (0.3)	8 (0.0)								149 (0.6)	
51～75						74 (0.3)	61 (0.2)	117 (0.5)	28 (0.1)								280 (1.1)	
26～50		1 (0.0)	2 (0.0)	3 (0.0)	16 (0.1)	450 (1.8)	693 (2.8)	413 (1.6)	60 (0.2)	3 (0.0)	4 (0.0)	1 (0.0)			3 (0.0)	1 (0.0)	1650 (6.6)	
合計	0 (0.0)	1 (0.0)	2 (0.0)	3 (0.0)	16 (0.1)	549 (2.2)	816 (3.2)	641 (2.6)	107 (0.4)	3 (0.0)	4 (0.0)	1 (0.0)	0 (0.0)	0 (0.0)	3 (0.0)	1 (0.0)	2147 (8.5)	
(連続観測)																	波高が25cm以下の回数	22977 (91.5)
																	合計	25124 (100.0)

付表-B.6.28(b) 釧路 f3周期帯領域における波高・波向階級別出現頻度統計（連続観測）

2009年 1月～2009年12月(年) 波向・波高階級別出現頻度表 (f3: 10.7～14.0秒) 観測地点: 釧路

波高 波向	NNE	NE	ENE	E	ESE	SE	SSE	S	SSW	SW	WSW	W	WNW	NW	NNW	N	合計	
801～																	0 (0.0)	
751～800																	0 (0.0)	
701～750																	0 (0.0)	
651～700																	0 (0.0)	
601～650																	0 (0.0)	
551～600																	0 (0.0)	
501～550																	0 (0.0)	
451～500																	0 (0.0)	
401～450								4 (0.0)									4 (0.0)	
351～400						2 (0.0)	3 (0.0)	25 (0.1)									30 (0.1)	
301～350						7 (0.0)	23 (0.1)	26 (0.1)	1 (0.0)								57 (0.2)	
251～300						19 (0.1)	39 (0.2)	24 (0.1)	3 (0.0)								85 (0.3)	
201～250						31 (0.1)	99 (0.4)	80 (0.3)	3 (0.0)								213 (0.8)	
176～200						25 (0.1)	107 (0.4)	70 (0.3)	1 (0.0)								203 (0.8)	
151～175						48 (0.2)	164 (0.7)	89 (0.4)	4 (0.0)								305 (1.2)	
126～150						78 (0.3)	152 (0.6)	56 (0.2)	10 (0.0)								296 (1.2)	
101～125						255 (1.0)	278 (1.1)	115 (0.5)	10 (0.0)								658 (2.6)	
76～100						310 (1.2)	609 (2.4)	334 (1.3)	12 (0.0)								1265 (5.0)	
51～75					3 (0.0)	1042 (4.1)	1565 (6.2)	687 (2.7)	6 (0.0)								3303 (13.1)	
26～50				1 (0.0)	15 (0.1)	2380 (9.5)	6450 (25.7)	1735 (6.9)	25 (0.1)								10606 (42.2)	
合計	0 (0.0)	0 (0.0)	0 (0.0)	1 (0.0)	18 (0.1)	4197 (16.7)	9489 (37.8)	3245 (12.9)	75 (0.3)	0 (0.0)	0 (0.0)	0 (0.0)	0 (0.0)	0 (0.0)	0 (0.0)	0 (0.0)	17025 (67.8)	
(連続観測)																	波高が25cm以下の回数	8099 (32.2)
																	合計	25124 (100.0)

付表-B.6.28(c) 釧路 f4周期帯領域における波高・波向階級別出現頻度統計（連続観測）

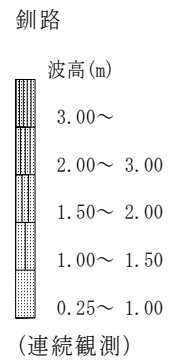
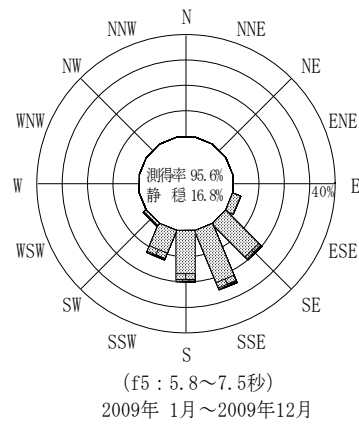
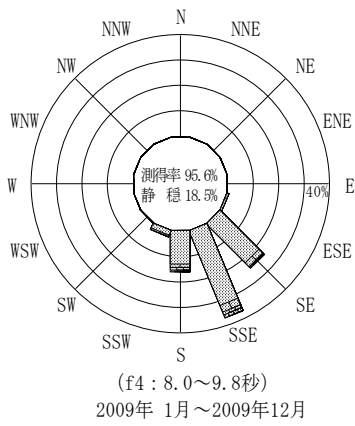
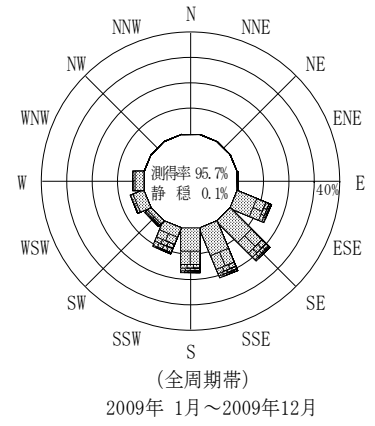
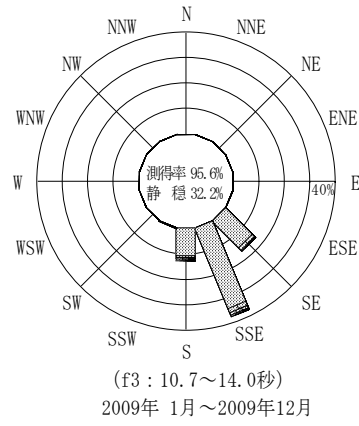
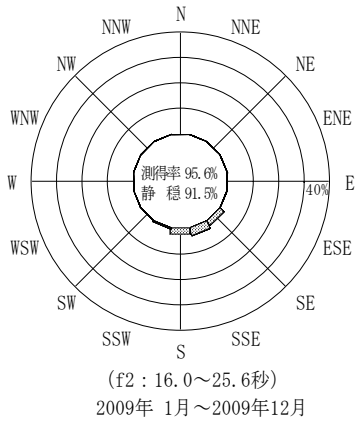
2009年 1月～2009年12月(年) 波向・波高階級別出現頻度表 (f4: 8.0～9.8秒) 観測地点: 釧路

波高	波向	NNE	NE	ENE	E	ESE	SE	SSE	S	SSW	SW	WSW	W	WNW	NW	NNW	N	合計	
801～																		0 (0.0)	
751～800																		0 (0.0)	
701～750																		0 (0.0)	
651～700																		0 (0.0)	
601～650																		0 (0.0)	
551～600																		0 (0.0)	
501～550																		0 (0.0)	
451～500																		0 (0.0)	
401～450																		0 (0.0)	
351～400																		0 (0.0)	
301～350							2 (0.0)	12 (0.0)	2 (0.0)									16 (0.1)	
251～300							28 (0.1)	87 (0.3)	17 (0.1)	2 (0.0)								134 (0.5)	
201～250							60 (0.2)	216 (0.9)	127 (0.5)	2 (0.0)	3 (0.0)							408 (1.6)	
176～200							51 (0.2)	169 (0.7)	112 (0.4)	5 (0.0)	3 (0.0)							340 (1.4)	
151～175							48 (0.2)	142 (0.6)	171 (0.7)	14 (0.1)	5 (0.0)							380 (1.5)	
126～150							150 (0.6)	236 (0.9)	134 (0.5)	43 (0.2)	5 (0.0)							568 (2.3)	
101～125							374 (1.5)	450 (1.8)	190 (0.8)	97 (0.4)	4 (0.0)							1115 (4.4)	
76～100						10 (0.0)	822 (3.3)	1103 (4.4)	447 (1.8)	147 (0.6)	1 (0.0)							2530 (10.1)	
51～75						66 (0.3)	1982 (7.9)	2498 (9.9)	1102 (4.4)	108 (0.4)	1 (0.0)							5757 (22.9)	
26～50						106 (0.4)	2662 (10.6)	4419 (17.6)	1781 (7.1)	268 (1.1)	3 (0.0)							9239 (36.8)	
合計		0 (0.0)	0 (0.0)	0 (0.0)	0 (0.0)	182 (0.7)	6179 (24.6)	9332 (37.1)	4083 (16.3)	686 (2.7)	25 (0.1)	0 (0.0)	0 (0.0)	0 (0.0)	0 (0.0)	0 (0.0)	0 (0.0)	20487 (81.5)	
(連続観測)																		波高が25cm以下の回数	4637 (18.5)
																		合計	25124 (100.0)

付表-B.6.28(d) 釧路 f5周期帯領域における波高・波向階級別出現頻度統計（連続観測）

2009年 1月～2009年12月(年) 波向・波高階級別出現頻度表 (f5: 5.8～7.5秒) 観測地点: 釧路

波高	波向	NNE	NE	ENE	E	ESE	SE	SSE	S	SSW	SW	WSW	W	WNW	NW	NNW	N	合計	
801～																		0 (0.0)	
751～800																		0 (0.0)	
701～750																		0 (0.0)	
651～700																		0 (0.0)	
601～650																		0 (0.0)	
551～600																		0 (0.0)	
501～550																		0 (0.0)	
451～500																		0 (0.0)	
401～450																		0 (0.0)	
351～400																		0 (0.0)	
301～350									1 (0.0)									1 (0.0)	
251～300							1 (0.0)	6 (0.0)	7 (0.0)	1 (0.0)	1 (0.0)							16 (0.1)	
201～250						3 (0.0)	41 (0.2)	50 (0.2)	43 (0.2)	23 (0.1)	23 (0.1)							183 (0.7)	
176～200						6 (0.0)	52 (0.2)	79 (0.3)	61 (0.2)	56 (0.2)	8 (0.0)							262 (1.0)	
151～175						5 (0.0)	52 (0.2)	80 (0.3)	112 (0.4)	60 (0.2)	7 (0.0)							316 (1.3)	
126～150						7 (0.0)	90 (0.4)	153 (0.6)	261 (1.0)	163 (0.6)	29 (0.1)							703 (2.8)	
101～125						8 (0.0)	170 (0.7)	402 (1.6)	319 (1.3)	409 (1.6)	52 (0.2)							1360 (5.4)	
76～100						45 (0.2)	407 (1.6)	502 (2.0)	617 (2.5)	565 (2.2)	59 (0.2)	2 (0.0)						2197 (8.7)	
51～75					3 (0.0)	272 (1.1)	1526 (6.1)	1774 (7.1)	1236 (4.9)	790 (3.1)	106 (0.4)	1 (0.0)						5708 (22.7)	
26～50					3 (0.0)	506 (2.0)	2718 (10.8)	3295 (13.1)	2425 (9.7)	1093 (4.4)	108 (0.4)	4 (0.0)						10152 (40.4)	
合計		0 (0.0)	0 (0.0)	0 (0.0)	6 (0.0)	852 (3.4)	5057 (20.1)	6341 (25.2)	5082 (20.2)	3160 (12.6)	393 (1.6)	7 (0.0)	0 (0.0)	0 (0.0)	0 (0.0)	0 (0.0)	0 (0.0)	20898 (83.2)	
(連続観測)																		波高が25cm以下の回数	4226 (16.8)
																		合計	25124 (100.0)



付図-B. 3. 28 釧路 波高・波向別出現頻度図 (連続観測, f2, f3, f4, f5, 全周期帯)