

付表-A.6.28(a) 釧路 f2周期帯領域における波高・波向階級別出現頻度統計

2009年 1月～2009年12月(年) 波向・波高階級別出現頻度表 (f2: 16.0～25.6秒) 観測地点: 釧路

波高 波向	NNE	NE	ENE	E	ESE	SE	SSE	S	SSW	SW	WSW	W	WNW	NW	NNW	N	合計
801～																	0 (0.0)
751～800																	0 (0.0)
701～750																	0 (0.0)
651～700																	0 (0.0)
601～650																	0 (0.0)
551～600																	0 (0.0)
501～550																	0 (0.0)
451～500																	0 (0.0)
401～450																	0 (0.0)
351～400																	0 (0.0)
301～350																	0 (0.0)
251～300																	0 (0.0)
201～250																	0 (0.0)
176～200																	0 (0.0)
151～175									1 (0.0)								1 (0.0)
126～150								1 (0.0)	1 (0.0)								2 (0.0)
101～125							6 (0.1)	6 (0.1)									12 (0.3)
76～100						6 (0.1)	6 (0.1)	10 (0.2)	3 (0.1)								25 (0.6)
51～75						8 (0.2)	12 (0.3)	17 (0.4)	5 (0.1)								42 (1.0)
26～50		1 (0.0)	1 (0.0)	1 (0.0)	3 (0.1)	71 (1.7)	119 (2.8)	73 (1.7)	14 (0.3)		2 (0.0)						285 (6.8)
合計	0 (0.0)	1 (0.0)	1 (0.0)	1 (0.0)	3 (0.1)	85 (2.0)	143 (3.4)	107 (2.6)	24 (0.6)	0 (0.0)	2 (0.0)	0 (0.0)	0 (0.0)	0 (0.0)	0 (0.0)	0 (0.0)	367 (8.8)
波高が25cm以下の回数																	3821 (91.2)
合計																	4188 (100.0)

付表-A.6.28(b) 釧路 f3周期帯領域における波高・波向階級別出現頻度統計

2009年 1月～2009年12月(年) 波向・波高階級別出現頻度表 (f3: 10.7～14.0秒) 観測地点: 釧路

波高 波向	NNE	NE	ENE	E	ESE	SE	SSE	S	SSW	SW	WSW	W	WNW	NW	NNW	N	合計
801～																	0 (0.0)
751～800																	0 (0.0)
701～750																	0 (0.0)
651～700																	0 (0.0)
601～650																	0 (0.0)
551～600																	0 (0.0)
501～550																	0 (0.0)
451～500																	0 (0.0)
401～450								2 (0.0)									2 (0.0)
351～400						1 (0.0)		1 (0.0)									2 (0.0)
301～350						2 (0.0)	5 (0.1)	3 (0.1)									10 (0.2)
251～300						3 (0.1)	5 (0.1)	6 (0.1)									14 (0.3)
201～250						2 (0.0)	15 (0.4)	14 (0.3)	1 (0.0)								32 (0.8)
176～200						8 (0.2)	14 (0.3)	11 (0.3)									33 (0.8)
151～175						8 (0.2)	32 (0.8)	14 (0.3)	2 (0.0)								56 (1.3)
126～150						7 (0.2)	25 (0.6)	10 (0.2)	1 (0.0)								43 (1.0)
101～125						44 (1.1)	46 (1.1)	12 (0.3)	4 (0.1)								106 (2.5)
76～100						66 (1.6)	99 (2.4)	55 (1.3)	2 (0.0)								222 (5.3)
51～75						171 (4.1)	268 (6.4)	121 (2.9)									560 (13.4)
26～50					2 (0.0)	378 (9.0)	1085 (25.9)	287 (6.9)	7 (0.2)								1759 (42.0)
合計	0 (0.0)	0 (0.0)	0 (0.0)	0 (0.0)	2 (0.0)	690 (16.5)	1594 (38.1)	536 (12.8)	17 (0.4)	0 (0.0)	0 (0.0)	0 (0.0)	0 (0.0)	0 (0.0)	0 (0.0)	0 (0.0)	2839 (67.8)
波高が25cm以下の回数																	1349 (32.2)
合計																	4188 (100.0)

付表-A.6.28(c) 釧路 f4周期帯領域における波高・波向階級別出現頻度統計

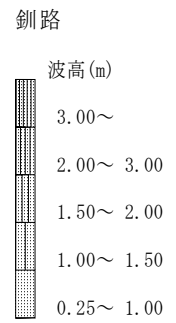
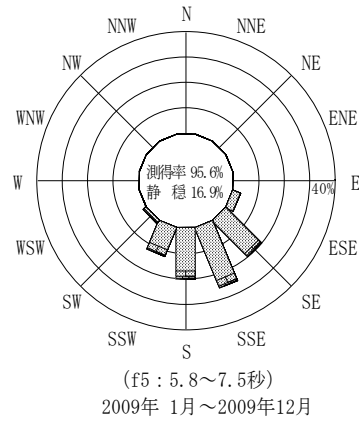
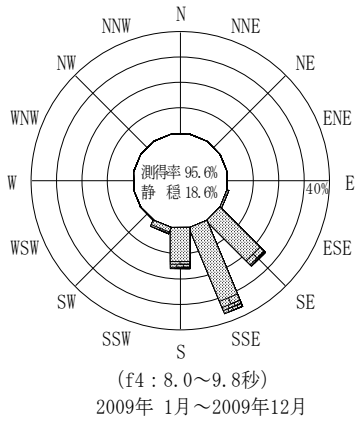
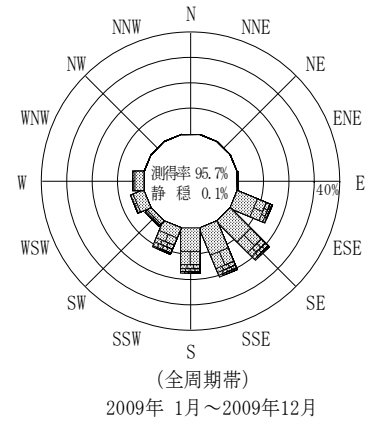
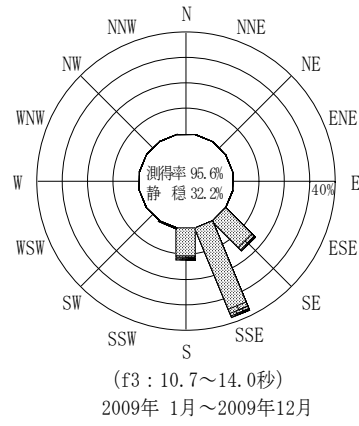
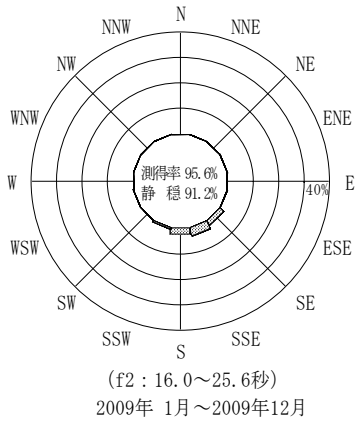
2009年 1月～2009年12月(年) 波向・波高階級別出現頻度表 (f4: 8.0～9.8秒) 観測地点: 釧路

波高	波向	NNE	NE	ENE	E	ESE	SE	SSE	S	SSW	SW	WSW	W	WNW	NW	NNW	N	合計	
801～																		0 (0.0)	
751～800																		0 (0.0)	
701～750																		0 (0.0)	
651～700																		0 (0.0)	
601～650																		0 (0.0)	
551～600																		0 (0.0)	
501～550																		0 (0.0)	
451～500																		0 (0.0)	
401～450																		0 (0.0)	
351～400																		0 (0.0)	
301～350							1 (0.0)	1 (0.0)										2 (0.0)	
251～300							3 (0.1)	18 (0.4)	4 (0.1)	1 (0.0)								26 (0.6)	
201～250							7 (0.2)	35 (0.8)	17 (0.4)	1 (0.0)								60 (1.4)	
176～200							9 (0.2)	30 (0.7)	22 (0.5)		1 (0.0)							62 (1.5)	
151～175							9 (0.2)	25 (0.6)	29 (0.7)	2 (0.0)	1 (0.0)							66 (1.6)	
126～150							26 (0.6)	33 (0.8)	20 (0.5)	6 (0.1)	1 (0.0)							86 (2.1)	
101～125							63 (1.5)	74 (1.8)	24 (0.6)	17 (0.4)								178 (4.3)	
76～100						1 (0.0)	149 (3.6)	193 (4.6)	81 (1.9)	27 (0.6)								451 (10.8)	
51～75						10 (0.2)	333 (8.0)	401 (9.6)	195 (4.7)	10 (0.2)								949 (22.7)	
26～50						17 (0.4)	455 (10.9)	724 (17.3)	287 (6.9)	47 (1.1)								1530 (36.5)	
合計		0 (0.0)	0 (0.0)	0 (0.0)	0 (0.0)	28 (0.7)	1055 (25.2)	1534 (36.6)	679 (16.2)	111 (2.7)	3 (0.1)	0 (0.0)	0 (0.0)	0 (0.0)	0 (0.0)	0 (0.0)	0 (0.0)	3410 (81.4)	
																		波高が25cm以下の回数	778 (18.6)
																		合計	4188 (100.0)

付表-A.6.28(d) 釧路 f5周期帯領域における波高・波向階級別出現頻度統計

2009年 1月～2009年12月(年) 波向・波高階級別出現頻度表 (f5: 5.8～7.5秒) 観測地点: 釧路

波高	波向	NNE	NE	ENE	E	ESE	SE	SSE	S	SSW	SW	WSW	W	WNW	NW	NNW	N	合計	
801～																		0 (0.0)	
751～800																		0 (0.0)	
701～750																		0 (0.0)	
651～700																		0 (0.0)	
601～650																		0 (0.0)	
551～600																		0 (0.0)	
501～550																		0 (0.0)	
451～500																		0 (0.0)	
401～450																		0 (0.0)	
351～400																		0 (0.0)	
301～350																		0 (0.0)	
251～300								2 (0.0)	1 (0.0)	1 (0.0)								4 (0.1)	
201～250						1 (0.0)	5 (0.1)	4 (0.1)	6 (0.1)	3 (0.1)	4 (0.1)							23 (0.5)	
176～200						1 (0.0)	14 (0.3)	17 (0.4)	9 (0.2)	6 (0.1)	2 (0.0)							49 (1.2)	
151～175						1 (0.0)	6 (0.1)	10 (0.2)	25 (0.6)	12 (0.3)	3 (0.1)							57 (1.4)	
126～150						2 (0.0)	15 (0.4)	30 (0.7)	43 (1.0)	25 (0.6)	5 (0.1)							120 (2.9)	
101～125						1 (0.0)	30 (0.7)	68 (1.6)	45 (1.1)	67 (1.6)	7 (0.2)							218 (5.2)	
76～100						6 (0.1)	65 (1.6)	89 (2.1)	103 (2.5)	95 (2.3)	9 (0.2)							367 (8.8)	
51～75						51 (1.2)	254 (6.1)	287 (6.9)	220 (5.3)	131 (3.1)	20 (0.5)	1 (0.0)						964 (23.0)	
26～50						77 (1.8)	446 (10.6)	568 (13.6)	395 (9.4)	177 (4.2)	16 (0.4)							1679 (40.1)	
合計		0 (0.0)	0 (0.0)	0 (0.0)	0 (0.0)	140 (3.3)	835 (19.9)	1075 (25.7)	847 (20.2)	517 (12.3)	66 (1.6)	1 (0.0)	0 (0.0)	0 (0.0)	0 (0.0)	0 (0.0)	0 (0.0)	3481 (83.1)	
																		波高が25cm以下の回数	707 (16.9)
																		合計	4188 (100.0)



付図-A.3.28 釧路 波高・波向別出現頻度図 (f2, f3, f4, f5, 全周期帯)